



GreenSpace Evo Mini

ST332T 27S/PW940 PSU HWB BK482

GreenSpace Evo Mini, 20.7 W, 2800 lm, PremiumWhite, 4000 K, CRI>90, Riflettore in metallo a fascio medio ad alta riflessione da 20 a 40 gradi, Nero

Polycarbonato, Nero, Unità di alimentazione (On/Off), 2800 lm, 20.7 W, 134 lm/W, PremiumWhite, 4000 K, (0.374, 0.364) SDCM <2, CRI>90, Riflettore in metallo a fascio medio ad alta riflessione da 20 a 40 gradi, IP20 | Protetto contro l'accesso con un dito, IK02 | 0,2 J standard, Classe di isolamento II, Binario

Warnings and safety

- La pulizia dell'ottica deve essere effettuata esclusivamente con aria compressa. È vietato toccare il LED ad alta potenza o il riflettore. Per le aree di preparazione degli alimenti e le aree con elevati livelli di polvere, si consiglia vivamente l'uso del vetro frontale opzionale, in quanto può essere pulito con un panno in microfibra (asciutto)
- Durante le operazioni di manutenzione, il prodotto deve essere spento e lasciato raffreddare
- Il prodotto deve essere installato fuori dalla portata del braccio. La manipolazione del prodotto caldo è possibile solo con un guanto isolante

Dati del prodotto

Informazioni generali		Efficienza luminosa (specificata) (Nom)	
Numero di riduttori	1 unità	Efficienza luminosa (specificata) (Nom)	134 lm/W
Driver incluso	Sì	Indice di resa cromatica (CRI)	>90
Service tag	Sì	Colore sorgente luminosa	PremiumWhite con CRI ≥90 e temperatura del colore 4.000 K
Tier	Performance	Tipo di ottica	Riflettore in metallo a fascio medio ad alta riflessione da 20 a 40 gradi
Periodo di garanzia	5 anni	Ampiezza fascio luminoso dell'apparecchio d'illuminazione	36°
Dati tecnici di illuminazione		Fattore di abbagliamento UGR CEN	Not applicable
Flusso luminoso	2.800 lm		
Temperatura di colore correlata (Nom)	4000 K		

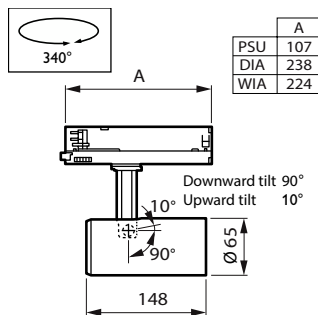
GreenSpace Evo Mini

Funzionamento e parte elettrica	
Tensione in ingresso	220-240 V
Frequenza di linea	50 to 60 Hz
Corrente di spunto	14,1 A
Tempo di spunto	0,131 ms
Consumo energetico	20,7 W
Fattore di potenza (frazione)	0.9
Connessione	Binario
Cavo	-
Numero di prodotti sotto interruttore magnetotermico (16A tipo B)	71
Adatto per la commutazione casuale	Non applicabile
Classe di protezione IEC	Classe di isolamento II
Distorsione armonica totale	20 %
Controlli e dimmerazione	
Dimmerabile	No
Driver/unità alimentazione/trasformatore	Unità di alimentazione (On/Off)
Interfaccia di controllo	-
= Emissione luminosa costante	No
Meccanica e corpo	
Materiale del corpo	Policarbonato
Materiale del riflettore	Alluminio
Materiale ottico	Alluminio
Materiale copertura ottica/lenti	-
Materiale fissaggio	-
Colore alloggiamento	Nero
Finitura copertura ottica/lenti	-
Lunghezza complessiva	107 mm
Altezza complessiva	216 mm
Diametro complessivo	65 mm
e una gestione termica	IP20 [Protetto contro l'accesso con un dito]
Codice di protezione dagli impatti meccanici	IK02 [0,2 J standard]
Peso netto (Pezzo)	0,400 kg
Funzionamento di emergenza	
Emergenza centralizzata	No
Approvazione e applicazione	
Test filo incandescente	Temperatura 650 °C, durata 30 s

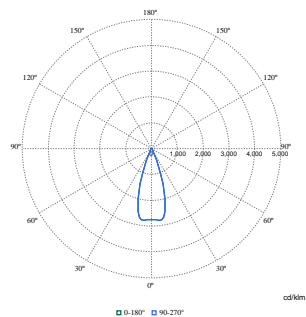
Marchio di infiammabilità	-
Marchio CE	Si
Marchio ENEC	Marchio ENEC
Conformità a RoHS EU	Si
Temperatura ambiente performance Tq	25 °C
Intervallo temperatura ambiente	Da +10 a +35 °C
Performance iniziale (conforme a IEC)	
Tolleranza al flusso luminoso	+/-10%
Cromaticità iniziale	(0.374, 0.364) SDCM <2
Tolleranza consumo energetico	+/-10%
Performance nel tempo (conforme a IEC)	
Frequenza di guasto dell'alimentatore di controllo alla vita utile media di 50.000 h	10 %
Mantenimento lumen alla vita utile media* 100.000 ore	L80
Dati sulla sostenibilità	
Rating di sostenibilità	Signify Circle
Classe di riparazione	Riparazione di classe B, il driver e la sorgente luminosa di questo apparecchio possono essere sostituiti da un tecnico dall'assistenza. I pezzi di ricambio e la documentazione sono disponibili per un periodo di tempo ampio.
Dati del prodotto	
Nome prodotto ordine	ST332T 27S/PW940 PSU HWB BK482
Nome completo prodotto	ST332T 27S/PW940 PSU HWB BK482
Full EOC	872016959024300
Descrizione codice locale	59024300
Codice d'ordine	59024300
Codice materiale (12NC)	910505104528
Codice locale	59024300
Numeratore - Quantità per confezione	1
EAN/UPC - Prodotto/scatola	8720169590243
Numeratore - Confezioni per scatola esterna	1
EAN/UPC - Case	8720169590243
Codice famiglia prodotto	ST332T [GreenSpace Evo Mini Track]

GreenSpace Evo Mini

Disegno tecnico



Fotometrie



Polar Normal (separate) - ST332TI - 910505104528

