



GreenSpace Evo Mini

ST332T 27S/PW930 WIA HMB WH481

GreenSpace Evo Mini, Projector 3C track, 3D printed, 24 W, D65 mm, 2700 lm, PremiumWhite, 3000 K, CRI>90, Wireless, Interact Ready, Riflettore in metallo a fascio medio ad alta riflessione da 20 a 40 gradi, Riflettore PerfectAccent a efficacia elevata, Bianco

Projector 3C track, D65 mm, Policarbonato, Bianco, Driver wireless Interact System Ready, 2700 lm, 24 W, 112 lm/W, PremiumWhite, 3000 K, (0.422, 0.386) SDCM <2, CRI>90, Riflettore in metallo a fascio medio ad alta riflessione da 20 a 40 gradi, Riflettore PerfectAccent a efficacia elevata, IP20 | Protetto contro l'accesso con un dito, IK02 | 0,2 J standard, Classe di isolamento II, Binario

Warnings and safety

- La pulizia dell'ottica deve essere effettuata esclusivamente con aria compressa. È vietato toccare il LED ad alta potenza o il riflettore. Per le aree di preparazione degli alimenti e le aree con elevati livelli di polvere, si consiglia vivamente l'uso del vetro frontale opzionale, in quanto può essere pulito con un panno in microfibra (asciutto)
- Durante le operazioni di manutenzione, il prodotto deve essere spento e lasciato raffreddare
- Il prodotto deve essere installato fuori dalla portata del braccio. La manipolazione del prodotto caldo è possibile solo con un guanto isolante

Dati del prodotto

Informazioni generali	
Numero di riduttori	1 unità
Driver incluso	Sì
Service tag	Sì
Tier	Performance
Periodo di garanzia	5 anni

Dati tecnici di illuminazione	
Flusso luminoso	2.700 lm
Temperatura di colore correlata (Nom)	3000 K
Efficienza luminosa (specificata) (Nom)	112 lm/W
Indice di resa cromatica (CRI)	>90
Colore sorgente luminosa	PremiumWhite con CRI ≥90 e temperatura del colore 3.000 K

GreenSpace Evo Mini

Tipo di ottica	Riflettore in metallo a fascio medio ad alta riflessione da 20 a 40 gradi
Ampiezza fascio luminoso dell'apparecchio d'illuminazione	29°
Fattore di abbagliamento UGR CEN	Not applicable

Funzionamento e parte elettrica

Tensione in ingresso	220-240 V
Frequenza di linea	50 to 60 Hz
Corrente di spunto	8,1 A
Tempo di spunto	0,031 ms
Consumo energetico	24 W
Fattore di potenza (frazione)	0.9
Connessione	Binario
Cavo	-
Numero di prodotti sotto interruttore magnetotermico (16A tipo B)	51
Adatto per la commutazione casuale	Non applicabile
Classe di protezione IEC	Classe di isolamento II
Distorsione armonica totale	20 %

Controlli e dimmerazione

Dimmerabile	Si
Driver/unità alimentazione/trasformatore	Driver wireless Interact System Ready
Interfaccia di controllo	Wireless
= Emissione luminosa costante	No
Connettività	Interact Ready

Meccanica e corpo

Materiale del corpo	Polycarbonato
Materiale del riflettore	Alluminio
Materiale ottico	Alluminio
Materiale copertura ottica/lenti	-
Materiale fissaggio	-
Colore alloggiamento	Bianco
Finitura copertura ottica/lenti	-
Finitura riflettore	Riflettore PerfectAccent a efficacia elevata
Lunghezza complessiva	224 mm
Altezza complessiva	216 mm
Diametro complessivo	65 mm
e una gestione termica	IP20 [Protetto contro l'accesso con un dito]
Codice di protezione dagli impatti meccanici	IK02 [0,2 J standard]
Peso netto (Pezzo)	0,400 kg

Funzionamento di emergenza

Emergenza centralizzata	No
-------------------------	----

Approvazione e applicazione

Test filo incandescente	Temperatura 650 °C, durata 30 s
Marchio di infiammabilità	-
Marchio CE	Si
Marchio ENEC	Marchio ENEC
Conformità a RoHS EU	Si
Temperatura ambiente performance Tq	25 °C
Intervallo temperatura ambiente	Da +10 a +35 °C

Performance iniziale (conforme a IEC)

Tolleranza al flusso luminoso	+/-10%
Cromaticità iniziale	(0.422, 0.386) SDCM <2
Tolleranza consumo energetico	+/-10%

Performance nel tempo (conforme a IEC)

Frequenza di guasto dell'alimentatore di controllo alla vita utile media di 50.000 h	10 %
Mantenimento lumen alla vita utile media* 100.000 ore	L80

Dati sulla sostenibilità

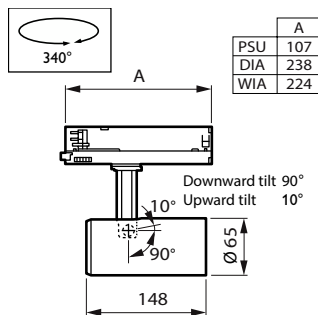
Rating di sostenibilità	Unclassified
Classe di riparazione	Riparazione di classe B, il driver e la sorgente luminosa di questo apparecchio possono essere sostituiti da un tecnico dall'assistenza. I pezzi di ricambio e la documentazione sono disponibili per un periodo di tempo ampio.

Dati del prodotto

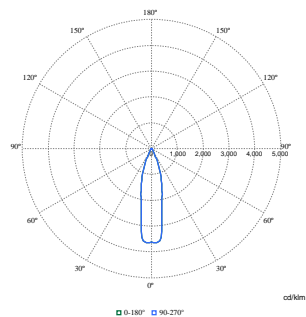
Nome prodotto ordine	ST332T 27S/PW930 WIA HMB WH481
Nome completo prodotto	ST332T 27S/PW930 WIA HMB WH481
Full EOC	872016959025000
Descrizione codice locale	59025000
Codice d'ordine	59025000
Codice materiale (12NC)	910505104529
Codice locale	59025000
Numeratore - Quantità per confezione	1
EAN/UPC - Prodotto/scatola	8720169590250
Numeratore - Confezioni per scatola esterna	1
EAN/UPC - Case	8720169590250
Codice famiglia prodotto	ST332T [GreenSpace Evo Mini Track]

GreenSpace Evo Mini

Disegno tecnico



Fotometrie



Polar Normal (separate) - ST332TI - 910505104529

