



GreenSpace Evo Mini

ST332T 27S/PW940 WIA HMB WH481

GreenSpace Evo Mini, Projector 3C track, 3D printed, 24 W, D65 mm, 2700 lm, PremiumWhite, 4000 K, CRI>90, Inalábrico, Interact Ready, Reflector metálico de alta reflectancia, haz de luz medio de 20 a 40 grados, Reflector de alta eficacia PerfectAccent, Blanco

Projector 3C track, D65 mm, Policarbonato, Blanco, Controlador inalámbrico Interact Ready externo, 2700 lm, 24 W, 116 lm/W, PremiumWhite, 4000 K, (0.374, 0.364) SDCM <2, CRI>90, Reflector metálico de alta reflectancia, haz de luz medio de 20 a 40 grados, Reflector de alta eficacia PerfectAccent, IP20 | Protección contra dedos, IK02 | 0.2 J estándar, Seguridad clase II, Carril

Advertencias y seguridad

- La limpieza de la óptica debe hacerse solo con aire presurizado. Está prohibido tocar el LED o el reflector. Para áreas de preparación de alimentos y áreas con altos niveles de polvo, se recomienda encarecidamente el uso del cristal frontal opcional, ya que se puede limpiar con un paño de microfibra (seco)
- Durante el mantenimiento, el producto debe apagarse y enfriarse
- El producto debe instalarse fuera del alcance de los brazos. La manipulación del producto cuando está caliente solo es posible con un guante aislado

Datos del producto

Información general	
Número de unidades de equipo	1 unidad
Driver incluido	Sí
Service tag	Sí
Escala de valor	Óptima
Periodo de garantía	5 años

Datos técnicos de la luz	
Flujo luminoso	2.700 lm
Temperatura de color correlacionada (nom.)	4000 K
Eficacia lumínica (nominal) (nom.)	116 lm/W
Índice de reproducción cromática (IRC)	>90
Color de la fuente de luz	PremiumWhite con CRI ≥90 y temperatura de color 4000 K

GreenSpace Evo Mini

Tipo de óptica	Reflector metálico de alta reflectancia, haz de luz medio de 20 a 40 grados
Apertura de haz de luz de la luminaria	29°
Índice de deslumbramiento unificado CEN	Not applicable

Operativos y eléctricos

Tensión de entrada	220-240 V
Line Frequency	50 to 60 Hz
Corriente de arranque	8,1 A
Tiempo de irrupción	0,031 ms
Consumo de energía	24 W
Factor de potencia (fracción)	0.9
Conexión	Carril
Cable	-
Número de productos en MCB de 16 A tipo B	51
Adecuado para conmutación aleatoria	No aplicable
Clase de protección IEC	Seguridad clase II
Distorsión armónica total	20 %

Controles y regulación

Regulable	Sí
Driver/unidad de potencia/transformador	Controlador inalámbrico Interact Ready externo
Interfaz de control	Inalámbrico
Flujo luminoso constante	No
Conectividad	Interact Ready

Mecánicos y de carcasa

Material de la carcasa	Polycarbonato
Material del reflector	Aluminio
Material óptico	Aluminio
Material del cierre óptico/lente	-
Fixation material	-
Color de la carcasa	Blanco
Acabado de cierre óptico/lente	-
Acabado del reflector	Reflector de alta eficacia PerfectAccent
Longitud global	224 mm
Altura global	216 mm
Diámetro global	65 mm
Código de protección de entrada	IP20 [Protección contra dedos]
Índice de protección frente a choque mecánico	IK02 [0.2 J estándar]
Peso neto (pieza)	0,400 kg

Funcionamiento de emergencia

Emergencia centralizada	No
-------------------------	----

Aprobación y aplicación

Test del hilo incandescente	Temperatura 650 °C, duración 30 s
Marca de inflamabilidad	-
Marca CE	Sí
Certificado ENEC	Certificado ENEC
Conforme con EU RoHS	Sí
Temperatura ambiente de rendimiento Tq	25 °C
Rango de temperatura ambiente	+10 °C a +35 °C

Rendimiento inicial (conforme con IEC)

Tolerancia de flujo luminoso	+/-10%
Cromaticidad inicial	(0.374, 0.364) SDCM <2
Tolerancia de consumo de energía	+/-10%

Rendimiento en el tiempo (conforme con IEC)

Índice de fallos del equipo de control con una vida útil mediana de 50.000 h	10 %
Mantenimiento lumínico (EN-IEC 62722-2-1) con una vida útil mediana* de 100.000 h	L80

Datos de sostenibilidad

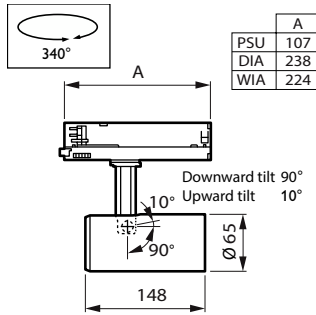
Sustainability rating	Signify Circle
Categoría de reparación	Clase de reparación B. El driver y la fuente de luz de esta luminaria pueden ser sustituidos por un técnico de servicio. Las piezas y la documentación están disponibles durante un período prolongado de tiempo.

Datos de producto

Nombre de producto del pedido	ST332T 27S/PW940 WIA HMB WH481
Nombre completo del producto	ST332T 27S/PW940 WIA HMB WH481
Full EOC	872016959026700
Código de pedido	59026700
Código 12NC	910505104530
Cantidad por paquete	1
EAN/UPC - Producto/Caja	8720169590267
Numerador SAP - Paquetes por caja exterior	1
Embalaje con código EAN/UPC	8720169590267
Código de gama de producto	ST332T [GreenSpace Evo Mini Track]

GreenSpace Evo Mini

Plano de dimensiones



Datos fotométricos



Polar Normal (separate) - ST332TI - 910505104530

