



GreenSpace Evo Mini

ST332T 27S/PW940 WIA HMB WH481

GreenSpace Evo Mini, Projector 3C track, 3D printed, 24 W, D65 mm, 2700 lm, PremiumWhite, 4000 K, CRI>90, Wireless, Interact Ready, Riflettore in metallo a fascio medio ad alta riflessione da 20 a 40 gradi, Riflettore PerfectAccent a efficacia elevata, Bianco

Projector 3C track, D65 mm, Policarbonato, Bianco, Driver wireles Interact System Ready, 2700 lm, 24 W, 116 lm/W, PremiumWhite, 4000 K, (0.374, 0.364) SDCM <2, CRI>90, Riflettore in metallo a fascio medio ad alta riflessione da 20 a 40 gradi, Riflettore PerfectAccent a efficacia elevata, IP20 | Protetto contro l'accesso con un dito, IK02 | 0,2 J standard, Classe di isolamento II, Binario

Warnings and safety

- La pulizia dell'ottica deve essere effettuata esclusivamente con aria compressa. È vietato toccare il LED ad alta potenza o il riflettore. Per le aree di preparazione degli alimenti e le aree con elevati livelli di polvere, si consiglia vivamente l'uso del vetro frontale opzionale, in quanto può essere pulito con un panno in microfibra (asciutto)
- Durante le operazioni di manutenzione, il prodotto deve essere spento e lasciato raffreddare
- Il prodotto deve essere installato fuori dalla portata del braccio. La manipolazione del prodotto caldo è possibile solo con un guanto isolante

Dati del prodotto

Informazioni generali	
Numero di riduttori	1 unità
Driver incluso	Sì
Service tag	Sì
Tier	Performance
Periodo di garanzia	5 anni

Dati tecnici di illuminazione	
Flusso luminoso	2.700 lm
Temperatura di colore correlata (Nom)	4000 K
Efficienza luminosa (specificata) (Nom)	116 lm/W
Indice di resa cromatica (CRI)	>90
Colore sorgente luminosa	PremiumWhite con CRI ≥90 e temperatura del colore 4.000 K

GreenSpace Evo Mini

Tipo di ottica	Riflettore in metallo a fascio medio ad alta riflessione da 20 a 40 gradi
----------------	---

Ampiezza fascio luminoso dell'apparecchio d'illuminazione	29°
---	-----

Fattore di abbagliamento UGR CEN	Not applicable
----------------------------------	----------------

Funzionamento e parte elettrica

Tensione in ingresso	220-240 V
----------------------	-----------

Frequenza di linea	50 to 60 Hz
--------------------	-------------

Corrente di spunto	8,1 A
--------------------	-------

Tempo di spunto	0,031 ms
-----------------	----------

Consumo energetico	24 W
--------------------	------

Fattore di potenza (frazione)	0.9
-------------------------------	-----

Connessione	Binario
-------------	---------

Cavo	-
------	---

Numero di prodotti sotto interruttore magnetotermico (16A tipo B)	51
---	----

Adatto per la commutazione casuale	Non applicabile
------------------------------------	-----------------

Classe di protezione IEC	Classe di isolamento II
--------------------------	-------------------------

Distorsione armonica totale	20 %
-----------------------------	------

Controlli e dimmerazione

Dimmerabile	Si
-------------	----

Driver/unità alimentazione/trasformatore	Driver wireless Interact System Ready
--	---------------------------------------

Interfaccia di controllo	Wireless
--------------------------	----------

= Emissione luminosa costante	No
-------------------------------	----

Connettività	Interact Ready
--------------	----------------

Meccanica e corpo

Materiale del corpo	Polycarbonato
---------------------	---------------

Materiale del riflettore	Alluminio
--------------------------	-----------

Materiale ottico	Alluminio
------------------	-----------

Materiale copertura ottica/lenti	-
----------------------------------	---

Materiale fissaggio	-
---------------------	---

Colore alloggiamento	Bianco
----------------------	--------

Finitura copertura ottica/lenti	-
---------------------------------	---

Finitura riflettore	Riflettore PerfectAccent a efficacia elevata
---------------------	--

Lunghezza complessiva	224 mm
-----------------------	--------

Altezza complessiva	216 mm
---------------------	--------

Diametro complessivo	65 mm
----------------------	-------

e una gestione termica	IP20 [Protetto contro l'accesso con un dito]
------------------------	--

Codice di protezione dagli impatti meccanici	IK02 [0,2 J standard]
--	-----------------------

Peso netto (Pezzo)	0,400 kg
--------------------	----------

Funzionamento di emergenza

Emergenza centralizzata	No
-------------------------	----

Approvazione e applicazione

Test filo incandescente	Temperatura 650 °C, durata 30 s
-------------------------	---------------------------------

Marchio di infiammabilità	-
---------------------------	---

Marchio CE	Si
------------	----

Marchio ENEC	Marchio ENEC
--------------	--------------

Conformità a RoHS EU	Si
----------------------	----

Temperatura ambiente performance Tq	25 °C
-------------------------------------	-------

Intervallo temperatura ambiente	Da +10 a +35 °C
---------------------------------	-----------------

Performance iniziale (conforme a IEC)

Tolleranza al flusso luminoso	+/-10%
-------------------------------	--------

Cromaticità iniziale	(0.374, 0.364) SDCM <2
----------------------	------------------------

Tolleranza consumo energetico	+/-10%
-------------------------------	--------

Performance nel tempo (conforme a IEC)

Frequenza di guasto dell'alimentatore di controllo alla vita utile media di 50.000 h	10 %
--	------

Mantenimento lumen alla vita utile media* 100.000 ore	L80
---	-----

Dati sulla sostenibilità

Rating di sostenibilità	Signify Circle
-------------------------	----------------

Classe di riparazione	Riparazione di classe B, il driver e la sorgente luminosa di questo apparecchio possono essere sostituiti da un tecnico dall'assistenza. I pezzi di ricambio e la documentazione sono disponibili per un periodo di tempo ampio.
-----------------------	--

Dati del prodotto

Nome prodotto ordine	ST332T 27S/PW940 WIA HMB WH481
----------------------	--------------------------------

Nome completo prodotto	ST332T 27S/PW940 WIA HMB WH481
------------------------	--------------------------------

Full EOC	872016959026700
----------	-----------------

Descrizione codice locale	59026700
---------------------------	----------

Codice d'ordine	59026700
-----------------	----------

Codice materiale (12NC)	910505104530
-------------------------	--------------

Codice locale	59026700
---------------	----------

Numeratore - Quantità per confezione	1
--------------------------------------	---

EAN/UPC - Prodotto/scatola	8720169590267
----------------------------	---------------

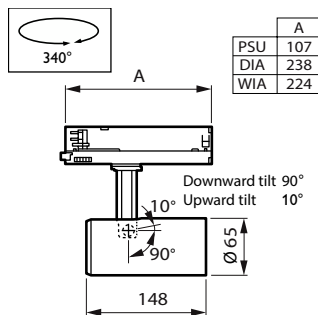
Numeratore - Confezioni per scatola esterna	1
---	---

EAN/UPC - Case	8720169590267
----------------	---------------

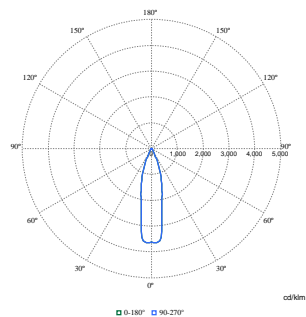
Codice famiglia prodotto	ST332T [GreenSpace Evo Mini Track]
--------------------------	------------------------------------

GreenSpace Evo Mini

Disegno tecnico



Fotometrie



Polar Normal (separate) - ST332TI - 910505104530

