



Proyector GreenSpace Evo

ST333T 27S/PW930 UE PSU HWB WH481

Proyector GreenSpace Evo, UltraEfficient, 17.4 W, 2700 lm, PremiumWhite, 3000 K, CRI>90, Reflector metálico de alta reflectancia, haz de luz ancho de 40 a 80 grados, Blanco

El proyector GreenSpace Evo es un proyector potente y flexible para el comercio minorista con un diseño sutil y neutro. La carcasa impresa en 3D está fabricada con al menos un 65 % de materiales reciclados o biocirculares, mientras que el disipador de calor está fabricado con un 85 % de aluminio reciclado. Debido a su diseño circular, la luminaria es actualizable, reutilizable, totalmente reparable y reciclable. Esto, unido a la alta eficiencia energética, convierte a GreenSpace Evo en una opción de proyector sostenible. Los reflectores PerfectAccent garantizan un efecto de luz con mayor brillo y comodidad visual mejorada para el cliente. La tecnología de lente OptiAccent (FPO) para maximizar la intensidad central de la luz.

GreenSpace Evo también viene en variantes ultraeficientes de vanguardia y se integra perfectamente en los carriles 3C y DALI, CoreLine Trunking y Maxos Fusion. Es posible personalizar aún más los colores y las texturas mediante Philips MyCreation.

Advertencias y seguridad

- La limpieza de la óptica debe hacerse solo con aire presurizado. Está prohibido tocar el LED o el reflector. Para áreas de preparación de alimentos y áreas con altos niveles de polvo, se recomienda encarecidamente el uso del cristal frontal opcional, ya que se puede limpiar con un paño de microfibra (seco)
- Durante el mantenimiento, el producto debe apagarse y enfriarse
- El producto debe instalarse fuera del alcance de los brazos. La manipulación del producto cuando está caliente solo es posible con un guante aislado.

Datos del producto

Proyector GreenSpace Evo

Información general	
Número de unidades de equipo	1 unidad
Driver incluido	Sí
Escalera de valor	Óptima
Periodo de garantía	5 años
Datos técnicos de la luz	
Flujo luminoso	2.700 lm
Temperatura de color correlacionada (nom.)	3000 K
Eficacia lumínica (nominal) (nom.)	155 lm/W
Índice de reproducción cromática (IRC)	>90
Color de la fuente de luz	PremiumWhite con CRI ≥90 y temperatura de color 3000K
Tipo de óptica	Reflector metálico de alta reflectancia, haz de luz ancho de 40 a 80 grados
Apertura de haz de luz de la luminaria	36°
Índice de deslumbramiento unificado CEN	19
Operativos y eléctricos	
Tensión de entrada	220 a 240 V
Line Frequency	50 to 60 Hz
Corriente de arranque	8 A
Tiempo de irrupción	150 ms
Consumo de energía	17,4 W
Factor de potencia (fracción)	0.9
Conexión	Carril 3C
Cable	-
Número de productos en MCB de 16 A tipo B	72
Adecuado para conmutación aleatoria	No aplicable
Clase de protección IEC	Seguridad clase II
Controles y regulación	
Regulable	No
Driver/unidad de potencia/transformador	Fuente de alimentación (On/Off)
Flujo luminoso constante	No
Mecánicos y de carcasa	
Material de la carcasa	Policarbonato
Material del reflector	Aluminio
Material óptico	Aluminio
Material del cierre óptico/lente	-
Fixation material	-
Color de la carcasa	Blanco
Acabado de cierre óptico/lente	-
Longitud global	158 mm
Anchura global	92 mm
Altura global	190 mm
Diámetro global	0 mm
Dimensiones (altura x anchura x profundidad)	190 x 92 x 158 mm

Código de protección de entrada	IP20 [Protección contra dedos]
Índice de protección frente a choque mecánico	IK02 [0.2 J estándar]
Peso neto (pieza)	0,700 kg
Funcionamiento de emergencia	
Emergencia centralizada	No
Aprobación y aplicación	
Test del hilo incandescente	Temperatura 650 °C, duración 30 s
Marca de inflamabilidad	-
Marca CE	Sí
Certificado ENEC	Certificado ENEC
Conforme con EU RoHS	Sí
Temperatura ambiente de rendimiento Tq	25 °C
Rango de temperatura ambiente	+10 °C a +25 °C
Rendimiento inicial (conforme con IEC)	
Tolerancia de flujo luminoso	+/-10%
Cromaticidad inicial	(0.422, 0.386)
Tolerancia de consumo de energía	+/-10%
Rendimiento en el tiempo (conforme con IEC)	
Índice de fallos del equipo de control con una vida útil mediana de 100.000 h	10 %
Mantenimiento lumínico (EN-IEC 62722-2-1) con una vida útil mediana* de 50.000 h	L80
Datos de sostenibilidad	
Sustainability rating	Signify Circle
Categoría de reparación	Clase de reparación B. El driver y la fuente de luz de esta luminaria pueden ser sustituidos por un técnico de servicio. Las piezas y la documentación están disponibles durante un periodo prolongado de tiempo.
Carbono integrado (A1-A3)	6,78 kg CO _{2e}
Proporción de material no virgen del producto	33,9 %
Proporción de contenido reciclable del producto terminado	40,5 %
GWP total B6 (kg CO _{2eq}) Unidad declarada	Por favor, calcule usando el valor de la mezcla energética local: Unidad de potencia declarada (kW) * Unidad de vida útil declarada (hrs) * Mezcla energética (kg CO _{2eq} / kWh)
GWP total B6 (kg CO _{2eq}) Unidad Funcional	Por favor, calcule usando el valor de la mezcla energética local: Potencia declarada (kW) * 1000 (lm) / flujo luminoso

Proyector GreenSpace Evo

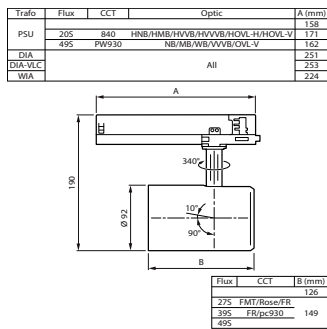
declarado (lm) * 35000 (horas) * mezcla energética (kg CO2 eq / kWh)

Cantidad por paquete	1
EAN/UPC - Producto/Caja	8720169590885
Numerador SAP - Paquetes por caja exterior	1
Embalaje con código EAN/UPC	8720169590885
Código de gama de producto	ST333T [GreenSpace Evo Projector Track]

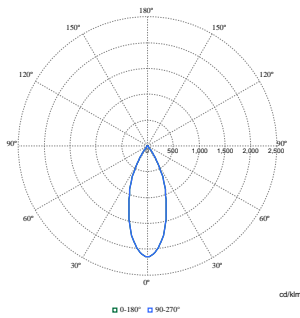
Datos de producto

Nombre de producto del pedido	ST333T 27S/PW930 UE PSU HWB WH481
Nombre completo del producto	ST333T 27S/PW930 UE PSU HWB WH481
Full EOC	872016959088500
Código de pedido	59088500
Código 12NC	910505104601

Plano de dimensiones



Datos fotométricos



Polar Normal (separate) - ST333TI - 910505104601

