



Proyector GreenSpace Evo

ST333T 39S/PW930 UE DIA-VLC HWB WH481

Proyector GreenSpace Evo, UltraEfficient, 26.5 W, 3800 lm, PremiumWhite, 3000 K, CRI>90, DALI, Interact Ready, Reflector metálico de alta reflectancia, haz de luz ancho de 40 a 80 grados, Blanco

Polycarbonato, Blanco, Regulación Dali VLC compatible con sistema Interact, 3800 lm, 26.5 W, 143 lm/W, PremiumWhite, 3000 K, (0.422, 0.386), CRI>90, Reflector metálico de alta reflectancia, haz de luz ancho de 40 a 80 grados, IP20 | Protección contra dedos, IK02 | 0.2 J estándar, Seguridad clase II, Carril 3C

Advertencias y seguridad

- La limpieza de la óptica debe hacerse solo con aire presurizado. Está prohibido tocar el LED o el reflector. Para áreas de preparación de alimentos y áreas con altos niveles de polvo, se recomienda encarecidamente el uso del cristal frontal opcional, ya que se puede limpiar con un paño de microfibra (seco)
- Durante el mantenimiento, el producto debe apagarse y enfriarse
- El producto debe instalarse fuera del alcance de los brazos. La manipulación del producto cuando está caliente solo es posible con un guante aislado.

Datos del producto

Información general	
Número de unidades de equipo	1 unidad
Driver incluido	Sí
Escalera de valor	Óptima
Período de garantía	5 años

Datos técnicos de la luz	
Flujo luminoso	3.800 lm
Temperatura de color correlacionada (nom.)	3000 K
Eficacia lumínica (nominal) (nom.)	143 lm/W
Índice de reproducción cromática (IRC)	>90

Proyector GreenSpace Evo

Color de la fuente de luz	PremiumWhite con CRI ≥ 90 y temperatura de color 3000K
Tipo de óptica	Reflector metálico de alta reflectancia, haz de luz ancho de 40 a 80 grados
Apertura de haz de luz de la luminaria	36°
Índice de deslumbramiento unificado CEN	19

Operativos y eléctricos

Tensión de entrada	220 a 240 V
Line Frequency	50 to 60 Hz
Corriente de arranque	14,1 A
Tiempo de irrupción	131 ms
Consumo de energía	26,5 W
Factor de potencia (fracción)	0.9
Conexión	Carril 3C
Cable	-
Número de productos en MCB de 16 A tipo B	52
Adecuado para conmutación aleatoria	No aplicable
Clase de protección IEC	Seguridad clase II

Controles y regulación

Regulable	Sí
Driver/unidad de potencia/transformador	Regulación Dali VLC compatible con sistema Interact
Interfaz de control	DALI
Flujo luminoso constante	No
Estándar regulación DALI	D4i™ DALI-2™
Conectividad	Interact Ready

Mecánicos y de carcasa

Material de la carcasa	Polycarbonato
Material del reflector	Aluminio
Material óptico	Aluminio
Material del cierre óptico/lente	-
Fixation material	-
Color de la carcasa	Blanco
Acabado de cierre óptico/lente	-
Longitud global	253 mm
Anchura global	92 mm
Altura global	190 mm
Diámetro global	0 mm
Dimensiones (altura x anchura x profundidad)	190 x 92 x 253 mm
Código de protección de entrada	IP20 [Protección contra dedos]
Índice de protección frente a choque mecánico	IK02 [0.2 J estándar]
Peso neto (pieza)	0,700 kg

Funcionamiento de emergencia

Emergencia centralizada	No
-------------------------	----

Aprobación y aplicación

Test del hilo incandescente	Temperatura 650 °C, duración 30 s
Marca de inflamabilidad	-
Marca CE	Sí
Certificado ENEC	Certificado ENEC
Conforme con EU RoHS	Sí
Temperatura ambiente de rendimiento Tq	25 °C
Rango de temperatura ambiente	+10 °C a +25 °C

Rendimiento inicial (conforme con IEC)

Tolerancia de flujo luminoso	+/-10%
Cromaticidad inicial	(0.422, 0.386)
Tolerancia de consumo de energía	+/-10%

Rendimiento en el tiempo (conforme con IEC)

Índice de fallos del equipo de control con una vida útil mediana de 100.000 h	10 %
Mantenimiento lumínico (EN-IEC 62722-2-1) con una vida útil mediana* de 50.000 h	L80

Datos de sostenibilidad

Sustainability rating	Signify Circle
Categoría de reparación	Clase de reparación B. El driver y la fuente de luz de esta luminaria pueden ser sustituidos por un técnico de servicio. Las piezas y la documentación están disponibles durante un período prolongado de tiempo.
Carbono integrado (A1-A3)	6,78 kg CO ₂ e
Proporción de material no virgen del producto	33,9 %
Proporción de contenido reciclable del producto terminado	40,5 %
GWP total B6 (kg CO ₂ eq) Unidad declarada	Por favor, calcule usando el valor de la mezcla energética local: Unidad de potencia declarada (kW) * Unidad de vida útil declarada (hrs) * Mezcla energética (kg CO ₂ eq / kWh)
GWP total B6 (kg CO ₂ eq) Unidad Funcional	Por favor, calcule usando el valor de la mezcla energética local: Potencia declarada (kW) * 1000 (lm) / flujo luminoso declarado (lm) * 35000 (horas) * mezcla energética (kg CO ₂ eq / kWh)

Datos de producto

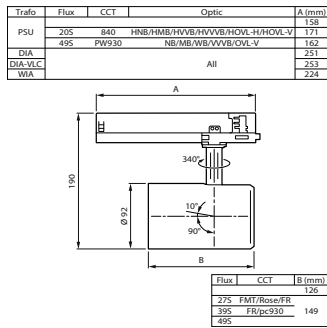
Nombre de producto del pedido	ST333T 39S/PW930 UE DIA-VLC HWB WH481
Nombre completo del producto	ST333T 39S/PW930 UE DIA-VLC HWB WH481
Full EOC	872016983502300
Código de pedido	83502300

Proyector GreenSpace Evo

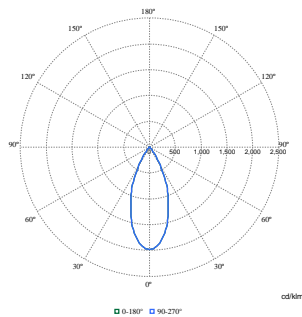
Código 12NC	910505104615
Cantidad por paquete	1
EAN/UPC - Producto/Caja	8720169835023
Numerador SAP - Paquetes por caja exterior	1

Embalaje con código EAN/UPC	8720169835023
Código de gama de producto	ST333T [GreenSpace Evo Projector Track]

Plano de dimensiones



Datos fotométricos



Polar Normal (separate) - ST333TI - 910505104615

