



Pacific LED Gen5

WT490C 42S/830 PSU WB PI5 L1200

Pacific LED Gen5, Waterproof, 25.5 W, L1200 mm, 4200 lm, 3000 K, Haz ancho, Transparente, IP66, IK08

Waterproof, L1200 mm, Policarbonato, Blanco, Fuente de alimentación (On/Off), 4200 lm, 25.5 W, 157 lm/W, 3000 K, (0.43, 0.40) SDCM <3, UGR19, Haz ancho, Transparente, Policarbonato, IP66 | Hermética al polvo, protección frente a chorros de agua a presión, IK08 | 5 J resistente al vandalismo, Seguridad clase I, Conector push-in de 5 polos

Advertencias y seguridad

- La radiación UV dañará el material con el paso del tiempo, lo que provocará la pérdida de la estanqueidad y del índice IP66.
- No instale la luminaria en lugares donde la luminaria estará expuesta a la luz solar directa.

Datos del producto

| Información general | | Operativos y eléctricos | |
|--|----------|---|-----------------------------|
| Fuente de luz sustituible | Sí | Color de la fuente de luz | 830 blanco cálido |
| Número de unidades de equipo | 1 unidad | Tipo de óptica | Haz ancho |
| Driver incluido | Sí | Apertura de haz de luz de la luminaria | 93° x 93° |
| Service tag | Sí | Índice de deslumbramiento unificado CEN | 19 |
| Lighting Technology | LED | Tensión de entrada | 220 a 240 V |
| Escalera de valor | Avanzada | Line Frequency | 50 to 60 Hz |
| Periodo de garantía | 5 años | Corriente de arranque | 23,1 A |
| Flujo luminoso | 4.200 lm | Tiempo de irrupción | 0,221 ms |
| Temperatura de color correlacionada (nom.) | 3000 K | Consumo de energía | 25,5 W |
| Eficacia lumínica (nominal) (nom.) | 157 lm/W | Factor de potencia (fracción) | 0,94 |
| Índice de reproducción cromática (IRC) | >80 | Conexión | Conector push-in de 5 polos |
| | | Cable | - |

Pacific LED Gen5

| | |
|---|-------------------|
| Número de productos en MCB de 16 A tipo B | 24 |
| Adecuado para conmutación aleatoria | No |
| Clase de protección IEC | Seguridad clase I |
| Distorsión armónica total | 20 % |

Controles y regulación

| | |
|---|---------------------------------|
| Regulable | No |
| Driver/unidad de potencia/transformador | Fuente de alimentación (On/Off) |
| Interfaz de control | - |
| Flujo luminoso constante | No |

Mecánicos y de carcasa

| | |
|---|--|
| Material de la carcasa | Polycarbonato |
| Material del reflector | - |
| Material óptico | Polycarbonato |
| Material del cierre óptico/lente | Polycarbonato |
| Fixation material | Acero |
| Color de la carcasa | Blanco |
| Acabado de cierre óptico/lente | Transparente |
| Longitud global | 1.248 mm |
| Anchura global | 96 mm |
| Altura global | 68 mm |
| Dimensiones (altura x anchura x profundidad) | 68 x 96 x 1248 mm |
| Código de protección de entrada | IP66 [Hermética al polvo, protección frente a chorros de agua a presión] |
| Índice de protección frente a choque mecánico | IK08 [5 J resistente al vandalismo] |
| Peso neto (pieza) | 2,330 kg |

Aprobación y aplicación

| | |
|--|---|
| Test del hilo incandescente | Temperatura 850 °C, duración 30 s |
| Marca de inflamabilidad | Para su montaje en superficies fácilmente inflamables |
| Marca CE | Sí |
| Certificado ENEC | Certificado ENEC plus |
| Riesgo fotobiológico | Photobiological risk group 1 @200mm to EN62778 |
| Especificación de riesgo fotobiológico | 0 m |
| Conforme con EU RoHS | Sí |
| Temperatura ambiente de rendimiento Tq | 25 °C |
| Valor de parpadeo (PstLM) | 1 |
| Valor de efecto estroboscópico (SVM) | 0,4 |
| Rango de temperatura ambiente | -25 °C a +45 °C |

Rendimiento inicial (conforme con IEC)

| | |
|--|----------------------|
| Tolerancia de flujo luminoso | +/-7% |
| Cromaticidad inicial | (0.43, 0.40) SDCM <3 |
| Tolerancia de consumo de energía | +/-11% |
| Desviación estándar de coincidencia de color (elipse McAdam) | SDCM ≤3 |

Rendimiento en el tiempo (conforme con IEC)

| | |
|---|------|
| Índice de fallos del equipo de control con una vida útil mediana de 50.000 h | 5 % |
| Índice de fallos del equipo de control con una vida útil mediana de 100.000 h | 10 % |
| Mantenimiento lumínico (EN-IEC 62722-2-1) con una vida útil mediana* de 50.000 h | L95 |
| Mantenimiento lumínico (EN-IEC 62722-2-1) con una vida útil mediana* de 100.000 h | L90 |

Datos de sostenibilidad

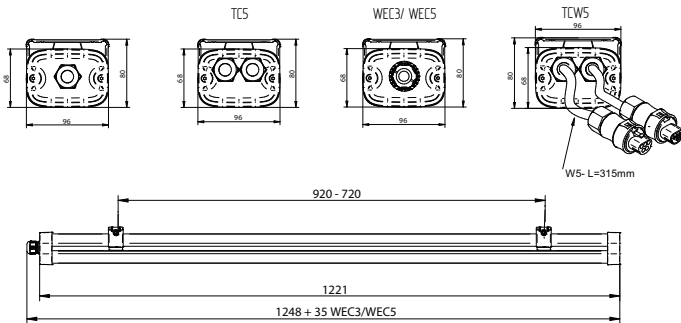
| | |
|---|---|
| Sustainability rating | Signify Circle |
| Categoría de reparación | Clase de reparación B. El driver y la fuente de luz de esta luminaria pueden ser sustituidos por un técnico de servicio. Las piezas y la documentación están disponibles durante un período prolongado de tiempo. |
| Carbono integrado (A1-A3) | 33,9 kg CO ₂ e |
| Proporción de material no virgen del producto | 22,4 % |
| Proporción de contenido reciclable del producto terminado | 36,4 % |
| GWP total B6 (kg CO ₂ eq) Unidad declarada | Por favor, calcule usando el valor de la mezcla energética local: Unidad de potencia declarada (kW) * Unidad de vida útil declarada (hrs) * Mezcla energética (kg CO ₂ eq / kWh) |
| GWP total B6 (kg CO ₂ eq) Unidad Funcional | Por favor, calcule usando el valor de la mezcla energética local: Potencia declarada (kW) * 1000 (lm) / flujo luminoso declarado (lm) * 35000 (horas) * mezcla energética (kg CO ₂ eq / kWh) |

Datos de producto

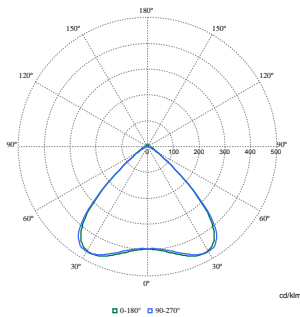
| | |
|--|---------------------------------|
| Nombre de producto del pedido | WT490C 42S/830 PSU WB P15 L1200 |
| Nombre completo del producto | WT490C 42S/830 PSU WB P15 L1200 |
| Full EOC | 871951473290200 |
| Código de pedido | 73290200 |
| Código 12NC | 910770229590 |
| Cantidad por paquete | 1 |
| EAN/UPC - Producto/Caja | 8719514732902 |
| Numerador SAP - Paquetes por caja exterior | 1 |
| Embalaje con código EAN/UPC | 8719514732902 |
| Código de gama de producto | WT490C [Pacific LED gen5] |

Pacific LED Gen5

Plano de dimensiones



Datos fotométricos



Polar Normal (separate) - WT490CI - 910770229590

