



# TownGuide Performer

## BDP102 LED70/740 DRW PCC GR D9 62P

TownGuide Performer, Urban road & street light, 45.5 W, 4900 lm, 4000 K, CRI70, DALI, Distribución residencial ancha, Seguridad clase I, IP66, SRG6-6

La familia TownGuide Performer consta de seis formas reconocibles pero modernas: cono plano, cuenco, cono clásico, T clásica, T y Tzero. Cada luminaria está disponible en opciones con cuenco transparente (PCC), translúcido (PCTR) o esmerilado (PCF) (excepto Tzero, que solo está disponible con un cuenco transparente). Con una amplia gama de paquetes lumínicos, fuentes de luz LED de color blanco neutro o blanco cálido y una gama de ópticas específicas para alturas de montaje más bajas, seleccionar la versión más adecuada para los requisitos específicos de tu proyecto es fácil. Todo esto combinado con una larga esperanza de vida de 100.000 horas de funcionamiento. Además, TownGuide Performer dispone de distintas opciones de sistema de control que pueden hacer de esta luminaria una parte integral de los programas inteligentes de reducción del consumo energético. Esto incluye el control de regulación independiente LumiStep, DynaDimmer y LineSwitch, así como el control de grupos Coded Mains, hasta una conectividad remota perfecta con el software de gestión de iluminación Interact. La instalación es fácil. Con el conector en bayoneta con prensaestopas integrado está en el casquillo, no hace falta abrir la luminaria para instalarla. La aplicación Signify Service tag ofrece acceso directo a todos los datos relevantes, lo que garantiza que el mantenimiento también sea fácil. Hemos hecho todo lo posible para que el coste total de propiedad (TCO) de la luminaria sea muy razonable. Y como TownGuide Performer es una luminaria LED dedicada, compatible con una gran variedad de sistemas de control, hay ahorros significativos en costos de energía y mantenimiento en comparación con la iluminación convencional.

### Datos del producto

Información general	
Código de familias de lámparas	LED70 [LED module 7000 lm]
Fuente de luz sustituible	Sí
Número de unidades de equipo	1 unidad
Driver incluido	Sí
Light source engine type	LED
Service tag	Sí
Lighting Technology	LED
Escalera de valor	Óptima
Periodo de garantía	5 años

Datos técnicos de la luz	
Ratio de potencia lumínica ascendente	3
Flujo luminoso	4.900 lm
Temperatura de color correlacionada (nom.)	4000 K
Eficacia lumínica (nominal) (nom.)	108 lm/W
Índice de reproducción cromática (IRC)	70
Número de fuentes de luz	8
Color de la fuente de luz	740 blanco neutro
Apertura de haz de luz de la luminaria	39° x 96°
Tipo de óptica al aire libre	Distribución residencial ancha
Área de proyección efectiva	0,088 m <sup>2</sup>

Operativos y eléctricos	
Tensión de entrada	220-240 V
Line Frequency	50 to 60 Hz
Corriente de arranque	45 A
Tiempo de irrupción	0,285 ms
Consumo de energía	45,5 W
Factor de potencia (fracción)	0.96
Conexión	Bloque de conexión mediante tornillos, 5 polos
Cable	-
Número de productos en MCB de 16 A tipo B	10
Clase de protección IEC	Seguridad clase I
Surge Protection (Common/Differential)	Nivel de protección contra sobretensiones hasta el modo diferencial de 6 kV y el modo común de 6 kV

Controles y regulación	
Regulable	Sí
Driver/unidad de potencia/transformador	Fuente de alimentación con interfaz DALI
Interfaz de control	DALI
Flujo luminoso constante	No
Estándar regulación DALI	DALI-2™
Nivel máximo de atenuación	0 % (digital)
Control integrado	-
Fotocélula	-

Mecánicos y de carcasa	
Material de la carcasa	Aluminio
Material del reflector	-
Material óptico	Metacrilato
Material del cierre óptico/lente	Polycarbonato
Fixation material	Acero
Color de la carcasa	Gris
Dispositivo de montaje	Post-top para diámetro de 62 mm
Forma del cierre óptico/lente	Cónico
Acabado de cierre óptico/lente	Transparente
Longitud global	570 mm
Anchura global	570 mm
Altura global	317 mm
Diámetro global	570 mm
Dimensiones (altura x anchura x profundidad)	317 x 570 x 570 mm
Color de los componentes	Todas los componentes con color
Código de protección de entrada	IP66 [Hermética al polvo, protección frente a chorros de agua a presión]
Índice de protección frente a choque mecánico	IK10 [20 J resistente al vandalismo]
Post-top en ángulo de inclinación estándar	0°
Entrada lateral en ángulo de inclinación estándar	-
Tipo de cubierta óptica	Cierre/difusor de polycarbonato transparente
Peso neto (pieza)	7,260 kg

Aprobación y aplicación	
Test del hilo incandescente	Temperatura 650 °C, duración 5 s
Marca de inflamabilidad	-
Marca CE	Sí
Certificado ENEC	Certificado ENEC
Conforme con EU RoHS	Sí
Temperatura ambiente de rendimiento Tq	25 °C
Rango de temperatura ambiente	-40 °C a +35 °C

Rendimiento inicial (conforme con IEC)	
Tolerancia de flujo luminoso	+/-7%
Cromaticidad inicial	(0.38, 0.38) SDCM <5
Tolerancia de consumo de energía	+/-10%
Índice Tolerancia del índice de reproducción cromática	+/-2
Desviación estándar de coincidencia de color (elipse McAdam)	SDCM≤5

Rendimiento en el tiempo (conforme con IEC)	
Índice de fallos del driver 5.000 h	0.5 %
Índice de fallos del equipo de control con una vida útil mediana de 50.000 h	5 %
Índice de fallos del equipo de control con una vida útil mediana de 100.000 h	10 %
Mantenimiento lumínico (EN-IEC 62722-2-1) con una vida útil mediana* de 50.000 h	L97

# TownGuide Performer

Mantenimiento lumínico (EN-IEC 62722-2-1) L94  
 con una vida útil mediana\* de 100.000 h

## Datos de sostenibilidad

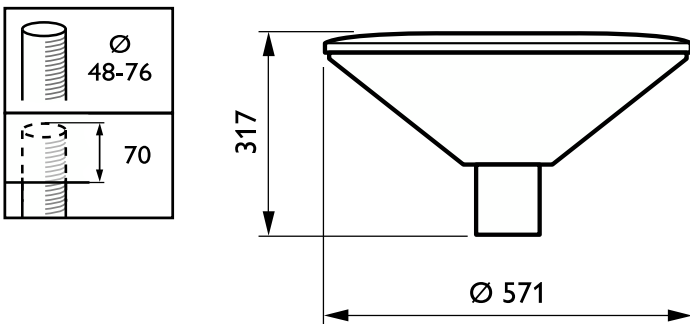
Sustainability rating: Unclassified

## Datos de producto

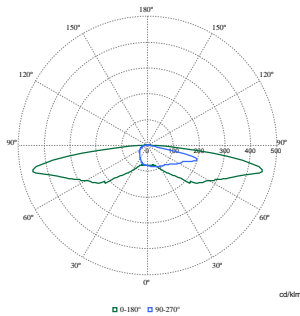
Nombre de producto del pedido: BDP102 LED70/740 DRW PCC GR D9 62P  
 Nombre completo del producto: BDP102 LED70/740 DRW PCC GR D9 62P

Full EOC	871869634709600
Código de pedido	34709600
Código 12NC	910925863297
Cantidad por paquete	1
EAN/UPC - Producto/Caja	8718696347096
Numerador SAP - Paquetes por caja exterior	1
Embalaje con código EAN/UPC	8718696347096
Código de gama de producto	BDP102 [TOWNGUIDE PERF CLASSIC CONE]

## Plano de dimensiones



## Datos fotométricos



Polar Normal (separate) - BDP100I - 910925863297

