



TownGuide Performer

BDP103 LED70/740 DS PCC GR D9 62P

TownGuide Performer, Urban road & street light, 45.5 W, 5320 lm, 4000 K, CRI70, DALI, Distribución simétrica, Seguridad clase I, IP66, SRG6-6

TownGuide BDP100, es una luminaria LED, con un diseño sencillo, pero a la vez contemporáneo y atemporal, para alumbrado residencial que combina en cualquier entorno clásico y moderno. TownGuide esta disponible con difusor transparente o mate. Su amplia gama de paquetes lumínicos, y sistemas ópticos hacen que sea muy fácil de seleccionar la versión más adecuada para los requisitos de cada proyecto. Además, TownGuide dispone de diversas opciones de sistema de control que pueden hacer de ella una parte integrante de los programas inteligentes de reducción del consumo. Hay sistemas independientes como LumiStep y DynaDimmer, de control de regulación de interruptores SDU, así como conexión remota directa con el software de gestión de la iluminación CityTouch. La instalación es sencilla. El conector esta integrado en el acoplamiento de la luminaria, por lo que no hace falta abrir la luminaria para instalarla. Philips ha hecho todo lo posible para que el coste total de propiedad (TCO) de la luminaria sea muy razonable. TownGuide es una luminaria LED dedicada, compatible con diversos sistemas de control, por lo que los costes de energía y mantenimiento son sensiblemente inferiores a los de la iluminación convencional.

Datos del producto

Información general		Service tag	Sí
Código de familias de lámparas	LED70 [LED module 7000 lm]	Lighting Technology	LED
Fuente de luz sustituible	Sí	Escalera de valor	Óptima
Número de unidades de equipo	1 unidad	Clase de mantenimiento	Clase A, la luminaria está equipada con piezas que requieren mantenimiento (cuando sea pertinente): placa LED.
Driver incluido	Sí		
Light source engine type	LED		

TownGuide Performer

	controlador, unidades de control, dispositivo de protección contra sobretensiones, óptica, cubierta frontal y piezas mecánicas
Período de garantía	5 años
Sustainability rating	Unclassified

Datos técnicos de la luz

Ratio de potencia luminica ascendente	3
Flujo luminoso	5.320 lm
Temperatura de color correlacionada (nom.)	4000 K
Eficacia luminica (nominal) (nom.)	117 lm/W
Índice de reproducción cromática (IRC)	70
Número de fuentes de luz	8
Color de la fuente de luz	740 blanco neutro
Apertura de haz de luz de la luminaria	75°
Tipo de óptica al aire libre	Distribución simétrica
Área de proyección efectiva	0,093 m ²

Operativos y eléctricos

Tensión de entrada	220-240 V
Line Frequency	50 to 60 Hz
Corriente de arranque	45 A
Tiempo de irrupción	0,285 ms
Consumo de energía	45,5 W
Factor de potencia (fracción)	0.96
Conexión	Bloque de conexión mediante tornillos, 5 polos
Cable	-
Número de productos en MCB de 16 A tipo B	10
Clase de protección IEC	Seguridad clase I
Surge Protection (Common/Differential)	Nivel de protección contra sobretensiones hasta el modo diferencial de 6 kV y el modo común de 6 kV

Controles y regulación

Regulable	Sí
Driver/unidad de potencia/transformador	Fuente de alimentación con interfaz DALI
Interfaz de control	DALI
Flujo luminoso constante	No
Estándar regulación DALI	DALI-2™
Nivel máximo de atenuación	0 % (digital)
Control integrado	-
Fotocélula	-

Mecánicos y de carcasa

Material de la carcasa	Aluminio
Material del reflector	-
Material óptico	Metacrilato
Material del cierre óptico/lente	Policarbonato

Fixation material	Acero
Color de la carcasa	Gris
Dispositivo de montaje	Post-top para diámetro de 62 mm
Forma del cierre óptico/lente	Ancha
Acabado de cierre óptico/lente	Transparente
Longitud global	570 mm
Anchura global	570 mm
Altura global	458 mm
Diámetro global	570 mm
Dimensiones (altura x anchura x profundidad)	458 x 570 x 570 mm
Color de los componentes	Todas los componentes con color
Código de protección de entrada	IP66 [Hermética al polvo, protección frente a chorros de agua a presión]
Índice de protección frente a choque mecánico	IK10 [20 J resistente al vandalismo]
Post-top en ángulo de inclinación estándar	0°
Entrada lateral en ángulo de inclinación estándar	-
Tipo de cubierta óptica	Cierre/difusor de policarbonato transparente
Peso neto (pieza)	7,480 kg

Aprobación y aplicación

Test del hilo incandescente	Temperatura 650 °C, duración 5 s
Marca de inflamabilidad	-
Marca CE	Sí
Certificado ENEC	Certificado ENEC
Conforme con EU RoHS	Sí
Temperatura ambiente de rendimiento Tq	25 °C
Rango de temperatura ambiente	-40 °C a +35 °C

Rendimiento inicial (conforme con IEC)

Tolerancia de flujo luminoso	+/-7%
Cromaticidad inicial	(0.38, 0.38) SDCM <5
Tolerancia de consumo de energía	+/-10%
Índice Tolerancia del índice de reproducción cromática	+/-2
Desviación estándar de coincidencia de color (elipse McAdam)	SDCM≤5

Rendimiento en el tiempo (conforme con IEC)

Índice de fallos del driver 5.000 h	0,5 %
Índice de fallos del equipo de control con una vida útil mediana de 50.000 h	5 %
Índice de fallos del equipo de control con una vida útil mediana de 100.000 h	10 %
Mantenimiento lumínico (EN-IEC 62722-2-1) con una vida útil mediana* de 50.000 h	L97
Mantenimiento lumínico (EN-IEC 62722-2-1) con una vida útil mediana* de 100.000 h	L94

Datos de producto

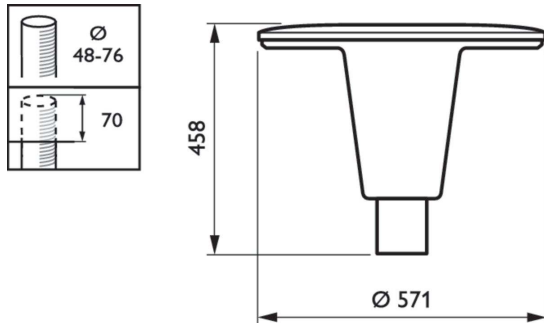
Nombre de producto del pedido	BDP103 LED70/740 DS PCC GR D9 62P
-------------------------------	-----------------------------------

TownGuide Performer

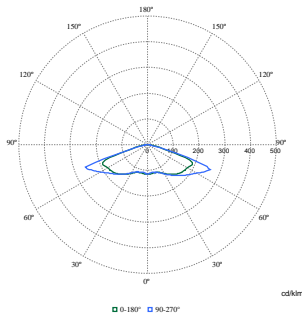
Nombre completo del producto	BDP103 LED70/740 DS PCC GR D9 62P
Full EOC	871869634712600
Código de pedido	34712600
Código 12NC	910925863301
Cantidad por paquete	1
EAN/UPC - Producto/Caja	8718696347126

Numerador SAP - Paquetes por caja exterior	1
Embalaje con código EAN/UPC	8718696347126
Código de gama de producto	BDP103 [TOWNGUIDE PERF CLASSIC T]

Plano de dimensiones



Datos fotométricos



Polar Normal (separate) - BDP100I - 910925868810

