



# LumiStreet gen2

## BGP292 LED120-4S/740 I DM11 48/60S

LumiStreet gen2, Road & street light, 70 W, 10200 lm, 4000 K, CRI70, Distribution semi-intensive 11, Classe électrique I, IP66

De plus en plus de municipalités souhaitent moderniser leurs installations d'éclairage public à grande échelle en exploitant la technologie LED à haute efficacité énergétique, mais les contraintes budgétaires les en empêchent. La nouvelle génération de LumiStreet a été mise à niveau et conçue pour apporter une solution à cet enjeu. C'est aujourd'hui la solution idéale pour remplacer point pour point l'éclairage conventionnel. LumiStreet gen2 offre la solution idéale grâce à son efficacité élevée, son faible coût global d'exploitation et sa facilité d'installation et de maintenance, autant d'opérations facilitées par l'application Philips Service tag. De plus, le connecteur SR de Philips (System Ready) le rend prêt pour le futur et permet de l'associer à des applications de contrôle de l'éclairage et à des logiciels tels que Interact City.

### Données du produit

Informations générales		
Code famille lampe	LED120 [LED module 12000 lm]	contrôle, dispositif de protection contre les surtensions, optiques, cache avant et pièces mécaniques
Source lumineuse remplaçable	Oui	
Nombre d'appareillages	1 unité	
Driver inclus	Oui	
Type de source lumineuse	LED	
Service Tag	Oui	
Type de lampe	LED	
Valeur ajoutée	Premium	
Classe de maintenance	Ce luminaire de classe A comporte des pièces de réparables (le cas échéant) : module LED, pilote, unités de	
		Garantie 5 ans
		Évaluation de la durabilité Signify Circle
Données techniques de l'éclairage		
Rendement du flux lumineux vers le haut	0	
Flux lumineux	10.200 lm	
Température de couleur corrélée (nom.)	4000 K	
Efficacité lumineuse (nominale)	146 lm/W	
Indice de rendu de couleur (IRC)	70	

# LumiStreet gen2

Température de couleur	740 blanc neutre
Diffusion du faisceau de lumière du luminaire	160° - 42° x 54°
Type d'optique d'extérieur	Distribution semi-intensive I1
Surface projetée effective	0,0251 m <sup>2</sup>

## Fonctionnement et électricité

Tension d'entrée	220 à 240 V
Fréquence linéaire	50 to 60 Hz
Courant d'appel	47 A
Durée courant d'appel	0,25 ms
Consommation électrique	70 W
Facteur de puissance (fraction)	0.99
Connexion	2 connecteurs à poussoir 5 pôles
Câble	-
Nombre de produits par disjoncteur de 16 A type B	10
Classe de protection CEI	Classe électrique I
Protection contre les surtensions (communes/différentielles)	Niveau de protection contre les surtensions jusqu'à 6 kV en mode différentiel et 8 kV en mode commun

## Commandes et gradation

Variation de l'intensité lumineuse	Non
Driver / unité d'alimentation électrique / transformateur	Bloc d'alimentation régulant
Interface de commande	-
Flux lumineux constant	Non
Niveau de gradation maximal	0 % (numérique)

## Mécanique et boîtier

Matériaux du corps	Fonte d'aluminium
Matériaux du réflecteur	Polycarbonate
Matériaux optiques	Méthacrylate (PMMA)
Matériaux du cache optique/de la lentille	Verre
Matériaux de fixation	Aluminium
Couleur du corps	Gris
Dispositif de montage	Fixation latérale pour diamètre 48 à 60 mm
Forme du cache optique/de la lentille	Plat
Finition du cache optique/de la lentille	Transparent
Longueur totale	620 mm
Largeur totale	234 mm
Hauteur totale	95 mm
Dimensions (hauteur x largeur x profondeur)	95 x 234 x 620 mm
Indice de protection	IP66 [Protection contre la pénétration de poussière, protection contre les jets d'eau]
Protection contre les chocs mécaniques	IK09 [10 J]
Angle d'inclinaison standard pour montage en top de mât	0°
Fixation latérale pour un angle d'inclinaison standard	0°

Type de cache optique/de lentille	Verre plat
Poids net (pièce)	5,100 kg

## Approbation et application

Inflammabilité	Pour montage sur surfaces normalement inflammables
Marquage CE	Oui
Marquage ENEC	Marque ENEC plus
Conforme à RoHS	Oui
Performance température ambiante Tq	25 °C
Remarques	* À une température ambiante extrême, le luminaire peut réduire automatiquement son flux afin de protéger ses composants
Gamme de températures ambiantes	-40 à +50 °C

## Performances initiales

Tolérance de flux lumineux	+/-7%
Chromaticité initiale	(0.381, 0.379) SDCM <5
Tolérance de consommation électrique	+/-10%
Tolérance de l'indice de rendu des couleurs initial	+/-2
Écart type de chromaticité (ellipse de McAdam)	SDCM≤5

## Durées de vie (conformes IES)

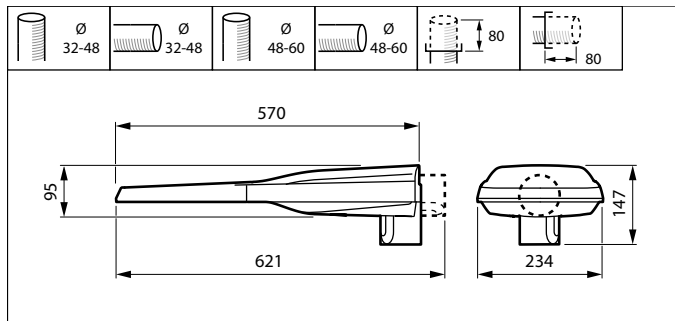
Mortalité du driver à 5 000h	0,5 %
Taux de défaillance de l'appareillage à la durée de vie utile moyenne de 50 000 h	5 %
Taux de défaillance de l'appareillage à la durée de vie utile moyenne de 100 000 h	10 %
Flux lumineux sortant à la durée de vie utile moyenne* de 50 000 h	L98
Flux lumineux sortant à la durée de vie utile moyenne* de 100 000 h	L96

## Données du produit

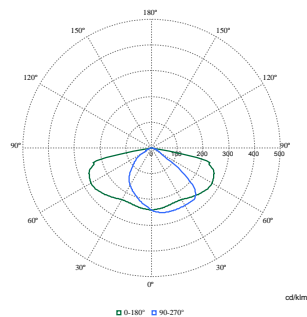
Nom du produit de la commande	BGP292 LED120-4S/740 I DM11 48/60S
Nom de produit complet	BGP292 LED120-4S/740 I DM11 48/60S
Code EOC	87195140587600
Code de commande	8719514058767
Code 12NC	910925866443
Code de commande local	8719514058767
Numérateur - Quantité par kit	1
Code EAN - Produit/Boîte	8719514058767
Conditionnement par carton	1
Codes EAN/UPC - Boîte	8719514058767
Code famille de produits	BGP292 [LumiStreet gen2 Mini]

# LumiStreet gen2

## Schéma dimensionnel



## Données photométriques



Polar Normal (separate) - BGP282I - 910925866443

