



# LumiStreet gen2

## BGP291 LED64-4S/740 II DM50 D9 48/60S

LumiStreet gen2, Road & street light, 39 W, 5504 lm, 4000 K, CRI70, DALI, Distribution semi-intensive 50, Classe de sécurité II, IP66

De plus en plus de municipalités souhaitent moderniser leurs installations d'éclairage public à grande échelle en exploitant la technologie LED à haute efficacité énergétique, mais les contraintes budgétaires les en empêchent. La nouvelle génération de LumiStreet a été mise à niveau et conçue pour apporter une solution à cet enjeu. C'est aujourd'hui la solution idéale pour remplacer point pour point l'éclairage conventionnel. LumiStreet gen2 offre la solution idéale grâce à son efficacité élevée, son faible coût global d'exploitation et sa facilité d'installation et de maintenance, autant d'opérations facilitées par l'application Philips Service tag. De plus, le connecteur SR de Philips (System Ready) le rend prêt pour le futur et permet de l'associer à des applications de contrôle de l'éclairage et à des logiciels tels que Interact City.

### Données du produit

| Informations générales                         |   |   |
|--|---|---|
| Code famille lampe                             | LED64 [LED module 6400 lm]                      |   |
| Source lumineuse remplaçable                   | Oui   |   |
| Nombre d'appareillages                         | 1 unité   |   |
| Driver inclus                                  | Oui   |   |
| Type de source lumineuse                       | LED   |   |
| Service Tag                                    | Oui   |   |
| Type de lampe                                  | LED   |   |
| Valeur ajoutée                                 | Premium   |   |
| Classe de maintenance                          | Ce luminaire de classe A comporte des pièces de | réparables (le cas échéant) : module LED, pilote, unités de contrôle, dispositif de protection contre les surtensions, optiques, cache avant et pièces mécaniques |
|  |   | <b>Garantie</b> 5 ans   |
|  |   | <b>Évaluation de la durabilité</b> Signify Circle   |
| Données techniques de l'éclairage              |   |   |
| <b>Rendement du flux lumineux vers le haut</b> |   | 0   |
| <b>Flux lumineux</b>                           |   | 5.504 lm  |

## LumiStreet gen2

|   |                                |
|---|--------------------------------|
| Température de couleur corrélée (nom.)        | 4000 K                         |
| Efficacité lumineuse (nominale)               | 141 lm/W                       |
| Indice de rendu de couleur (IRC)              | 70                             |
| Température de couleur                        | 740 blanc neutre               |
| Diffusion du faisceau de lumière du luminaire | 154° - 31° x 54°               |
| Type d'optique d'extérieur                    | Distribution semi-intensive 50 |
| Surface projetée effective                    | 0,0235 m <sup>2</sup>          |

### Fonctionnement et électricité

|  |  |
|--|--|
| Tension d'entrée   | 220 à 240 V  |
| Fréquence linéaire   | 50 to 60 Hz  |
| Courant d'appel  | 21 A   |
| Durée courant d'appel  | 0,225 ms   |
| Consommation électrique                                      | 39 W   |
| Facteur de puissance (fraction)                              | 0,98   |
| Connexion  | 2 connecteurs à poussoir 5 pôles   |
| Câble  | -  |
| Nombre de produits par disjoncteur de 16 A type B            | 30   |
| Classe de protection CEI                                     | Classe de sécurité II  |
| Protection contre les surtensions (communes/différentielles) | Niveau de protection contre les surtensions jusqu'à 6 kV en mode différentiel et 8 kV en mode commun |

### Commandes et gradation

|   |   |
|---|---|
| Variation de l'intensité lumineuse                        | Non                                     |
| Driver / unité d'alimentation électrique / transformateur | Bloc d'alimentation avec interface DALI |
| Interface de commande                                     | DALI                                    |
| Flux lumineux constant                                    | Non                                     |
| Normes DALI   | DALI-2™                                 |
| Niveau de gradation maximal                               | 0 % (numérique)                         |

### Mécanique et boîtier

|   |  |
|---|--|
| Matériaux du corps                          | Fonte d'aluminium  |
| Matériaux du réflecteur                     | Polycarbonate  |
| Matériaux optiques                          | Méthacrylate (PMMA)  |
| Matériaux du cache optique/de la lentille   | Verre  |
| Matériaux de fixation                       | Aluminium  |
| Couleur du corps                            | Gris   |
| Dispositif de montage                       | Fixation latérale pour diamètre 48 à 60 mm   |
| Forme du cache optique/de la lentille       | Plat   |
| Finition du cache optique/de la lentille    | Transparent  |
| Longueur totale                             | 520 mm   |
| Largeur totale                              | 234 mm   |
| Hauteur totale                              | 95 mm  |
| Dimensions (hauteur x largeur x profondeur) | 95 x 234 x 520 mm  |
| Indice de protection                        | IP66 [Protection contre la pénétration de poussière, protection contre les jets d'eau] |
| Protection contre les chocs mécaniques      | IK09 [10 J]  |

|   |            |
|---|------------|
| Angle d'inclinaison standard pour montage en top de mât | 0°         |
| Fixation latérale pour un angle d'inclinaison standard  | 0°         |
| Type de cache optique/de lentille                       | Verre plat |
| Poids net (pièce)                                       | 4,000 kg   |

### Approbation et application

|                                     |  |
|-------------------------------------|--|
| Inflammabilité                      | Pour montage sur surfaces normalement inflammables   |
| Marquage CE                         | Oui  |
| Marquage ENEC                       | Marque ENEC plus   |
| Conforme à RoHS                     | Oui  |
| Performance température ambiante Tq | 25 °C  |
| Remarques                           | * À une température ambiante extrême, le luminaire peut réduire automatiquement son flux afin de protéger ses composants |
| Gamme de températures ambiantes     | -40 à +50 °C   |

### Performances initiales

|   |                        |
|---|------------------------|
| Tolérance de flux lumineux                          | +/-7%                  |
| Chromaticité initiale                               | (0,381, 0,379) SDCM <5 |
| Tolérance de consommation électrique                | +/-10%                 |
| Tolérance de l'indice de rendu des couleurs initial | +/-2                   |
| Écart type de chromaticité (ellipse de McAdam)      | SDCM≤5                 |

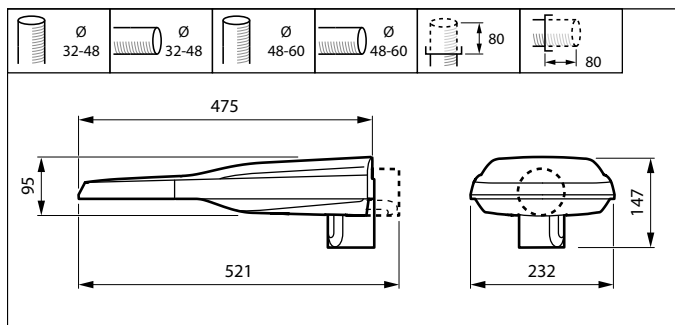
### Durées de vie (conformes IES)

|  |       |
|--|-------|
| Mortalité du driver à 5 000h   | 0,5 % |
| Taux de défaillance de l'appareillage à la durée de vie utile moyenne de 50 000 h  | 5 %   |
| Taux de défaillance de l'appareillage à la durée de vie utile moyenne de 100 000 h | 10 %  |
| Flux lumineux sortant à la durée de vie utile moyenne* de 50 000 h                 | L98   |
| Flux lumineux sortant à la durée de vie utile moyenne* de 100 000 h                | L96   |

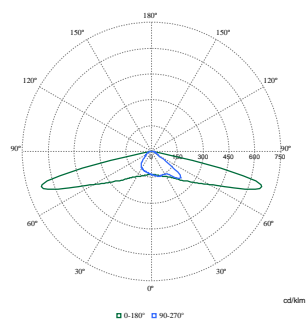
### Données du produit

|                               |                                       |
|-------------------------------|---------------------------------------|
| Nom du produit de la commande | BGP291 LED64-4S/740 II DM50 D9 48/60S |
| Nom de produit complet        | BGP291 LED64-4S/740 II DM50 D9 48/60S |
| Code EOC                      | 871951406045600                       |
| Code de commande              | 8719514060456                         |
| Code 12NC                     | 910925866614                          |
| Code de commande local        | 8719514060456                         |
| Numérateur - Quantité par kit | 1                                     |
| Code EAN - Produit/Boîte      | 8719514060456                         |
| Conditionnement par carton    | 1                                     |
| Codes EAN/UPC - Boîte         | 8719514060456                         |
| Code famille de produits      | BGP291 [LumiStreet gen2 Micro]        |

## Schéma dimensionnel



## Données photométriques



Polar Normal (separate) - BGP281I - 910925866614

