



LumiStreet gen2

BGP293 LED149-4S/740 I DX10 76S

LumiStreet gen2, Road & street light, 84 W, 12900 lm, 4000 K, CRI70, Distribution ultra-extensive 10, Classe électrique I, IP66

De plus en plus de municipalités souhaitent moderniser leurs installations d'éclairage public à grande échelle en exploitant la technologie LED à haute efficacité énergétique, mais les contraintes budgétaires les en empêchent. La nouvelle génération de LumiStreet a été mise à niveau et conçue pour apporter une solution à cet enjeu. C'est aujourd'hui la solution idéale pour remplacer point pour point l'éclairage conventionnel. LumiStreet gen2 offre la solution idéale grâce à son efficacité élevée, son faible coût global d'exploitation et sa facilité d'installation et de maintenance, autant d'opérations facilitées par l'application Philips Service tag. De plus, le connecteur SR de Philips (System Ready) le rend prêt pour le futur et permet de l'associer à des applications de contrôle de l'éclairage et à des logiciels tels que Interact City.

Données du produit

Informations générales		
Code famille lampe	LED149 [LED module 14900 lm]	contrôle, dispositif de protection contre les surtensions, optiques, cache avant et pièces mécaniques
Source lumineuse remplaçable	Oui	
Nombre d'appareillages	1 unité	
Driver inclus	Oui	
Type de source lumineuse	LED	
Service Tag	Oui	
Type de lampe	LED	
Valeur ajoutée	Premium	
Classe de maintenance	Ce luminaire de classe A comporte des pièces de réparables (le cas échéant) : module LED, pilote, unités de	
		Garantie 5 ans
		Évaluation de la durabilité Signify Circle
Données techniques de l'éclairage		
Rendement du flux lumineux vers le haut		0
Flux lumineux		12.900 lm
Température de couleur corrélée (nom.)		4000 K
Efficacité lumineuse (nominale)		154 lm/W
Indice de rendu de couleur (IRC)		70

LumiStreet gen2

Température de couleur	740 blanc neutre
Diffusion du faisceau de lumière du luminaire	150° - 43° x 67°
Type d'optique d'extérieur	Distribution ultra-extensive 10
Surface projetée effective	0,0246 m ²

Fonctionnement et électricité

Tension d'entrée	220 à 240 V
Fréquence linéaire	50 to 60 Hz
Courant d'appel	53 A
Durée courant d'appel	0,3 ms
Consommation électrique	84 W
Facteur de puissance (fraction)	0.99
Connexion	2 connecteurs à poussoir 5 pôles
Câble	-
Nombre de produits par disjoncteur de 16 A type B	10
Classe de protection CEI	Classe électrique I
Protection contre les surtensions (communes/différentielles)	Niveau de protection contre les surtensions jusqu'à 6 kV en mode différentiel et 8 kV en mode commun

Commandes et gradation

Variation de l'intensité lumineuse	Non
Driver / unité d'alimentation électrique / transformateur	Bloc d'alimentation régulant
Interface de commande	-
Flux lumineux constant	Non
Niveau de gradation maximal	0 % (numérique)

Mécanique et boîtier

Matériaux du corps	Fonte d'aluminium
Matériaux du réflecteur	Polycarbonate
Matériaux optiques	Méthacrylate (PMMA)
Matériaux du cache optique/de la lentille	Verre
Matériaux de fixation	Aluminium
Couleur du corps	Gris
Dispositif de montage	Fixation latérale pour diamètre 76 mm
Forme du cache optique/de la lentille	Plat
Finition du cache optique/de la lentille	Transparent
Longueur totale	626 mm
Largeur totale	340 mm
Hauteur totale	95 mm
Dimensions (hauteur x largeur x profondeur)	95 x 340 x 626 mm
Indice de protection	IP66 [Protection contre la pénétration de poussière, protection contre les jets d'eau]
Protection contre les chocs mécaniques	IK09 [10 J]
Angle d'inclinaison standard pour montage en top de mât	0°
Fixation latérale pour un angle d'inclinaison standard	0°

Type de cache optique/de lentille	Verre plat
Poids net (pièce)	6,660 kg

Approbation et application

Inflammabilité	Pour montage sur surfaces normalement inflammables
Marquage CE	Oui
Marquage ENEC	Marque ENEC plus
Conforme à RoHS	Oui
Performance température ambiante Tq	25 °C
Remarques	* À une température ambiante extrême, le luminaire peut réduire automatiquement son flux afin de protéger ses composants
Gamme de températures ambiantes	-40 à +50 °C

Performances initiales

Tolérance de flux lumineux	+/-7%
Chromaticité initiale	(0.381, 0.379) SDCM <5
Tolérance de consommation électrique	+/-10%
Tolérance de l'indice de rendu des couleurs initial	+/-2
Écart type de chromaticité (ellipse de McAdam)	SDCM≤5

Durées de vie (conformes IES)

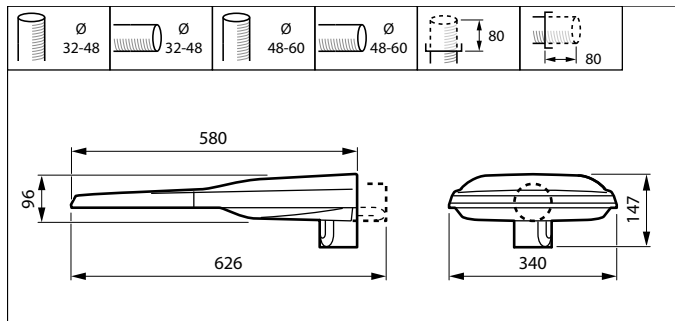
Mortalité du driver à 5 000h	0,5 %
Taux de défaillance de l'appareillage à la durée de vie utile moyenne de 50 000 h	5 %
Taux de défaillance de l'appareillage à la durée de vie utile moyenne de 100 000 h	10 %
Flux lumineux sortant à la durée de vie utile moyenne* de 50 000 h	L98
Flux lumineux sortant à la durée de vie utile moyenne* de 100 000 h	L96

Données du produit

Nom du produit de la commande	BGP293 LED149-4S/740 I DX10 76S
Nom de produit complet	BGP293 LED149-4S/740 I DX10 76S
Code EOC	871951410020600
Code de commande	8719514100206
Code 12NC	910925866755
Code de commande local	8719514100206
Numérateur - Quantité par kit	1
Code EAN – Produit/Boîte	8719514100206
Conditionnement par carton	1
Codes EAN/UPC – Boîte	8719514100206
Code famille de produits	BGP293 [LumiStreet gen2 Medium]

LumiStreet gen2

Schéma dimensionnel



Données photométriques



Polar Normal (separate) - BGP283I - 910925866755

