



LumiStreet gen2

BGP292 LED64-4S/740 II DM11 CLO S05Z1Z1-

LumiStreet gen2, Road & street light, 36.5 W, 5394 lm, 4000 K, CRI70, Medelstrålande ljusfördelning 11, Säkerhetsklass II, IP66

Allt fler kommuner måste uppgradera sina gatubelysningsinstallationer till energieffektiv LED-teknik, men deras budget blir allt mindre och mindre. Därför har en ny generation LumiStreet uppgraderats och designats som en lösning på denna utmaning. Det är den perfekta lösningen för direktersättning av konventionell belysning. LumiStreet gen2 lämpar sig för detta tack vare hög effektivitet, låg total ägandekostnad, samt enklare installation och underhåll vilket möjliggörs av Philips Service tag. Armaturen är dessutom framtidsklar genom Philips SR (System Ready)-sockeln, och redo att parkopplas med belysningsstyrning och programvaror såsom Interact City. LumiStreet gen2 lämpar sig för detta tack vare hög effektivitet, låg total ägandekostnad och enklare installation och underhåll. Enkel installation och underhåll möjliggörs av Philips Service tag. Dessutom gör Philips SR (System Ready)-sockel att den är framtidsklar. Du kan parkoppla armaturen med belysningsstyrning och programvaror såsom Interact City.

Produktdata

Allmän information

Lampfamiljskod	LED64 [LED module 6400 lm]
Utbytbar ljuskälla	Ja
Antal driftdonsenheter	1 enhet
Driftdon ingår	Ja
Typ av ljuskälla	LED
Service tag	Ja
Lighting Technology	LED
Värdetrappa	Specifikation
Servicevänlighetsklass	Klass A, armaturen är utrustad med reparerbara delar (i tillämpliga fall): LED-

platta, driftdon, styrenheter, överspänningskydd, optik, frontkåpa och mekaniska delar

Garantitid	5 år
Sustainability rating	Signify Circle

Ljusteknik

Uppåtriktat ljusflödesförhållande	0
Ljusflöde	5 394 lm
Korrelerad färgtemperatur (Nom)	4000 K
Ljusutbyte (märkvärde) (nom)	152 lm/W

LumiStreet gen2

Färgåtergivningningsindex	70
Ljuskällans färg	740 neutralvit
Armaturens ljusfördelning	160° - 42° x 54°
Optiktyp utomhus	Medelstrålände ljusfördelning 11
Effektiv projicerad yta	0,0251 m ²

Drift och elektricitet

Ingångsspänning	220–240 V
Line Frequency	50 to 60 Hz
Initial CLO-energiförbrukning	37.5 W
Average CLO power consumption	38 W
Slutlig CLO-energiförbrukning	38.5 W
Ingående ström	47 A
Ingåendetid	0,25 ms
Effektförbrukning	36,5 W
Effektfaktor (fraktion)	0.97
Anslutning	Två 5-poliga tryckanslutningar
Kabel	Kabel 10 m, utan stickkontakt
Antal produkter med MCB (16 A, typ B)	10
Skyddsklass IEC	Säkerhetsklass II
Surge Protection (Common/Differential)	Överspänningsskydd upp till 6 kV differentiell och 8 kV common

Styrenheter och dimring

Dimbar	Nej
Driftdon/strömenhet/transformator	Strömförsörjningsenhet, reglerande med konstant ljusflöde
Styrgränssnitt	-
Konstant ljusflöde	Ja
Max. dimringsnivå	0 % (digital)
Inbyggd styrning	Konstant ljusflöde

Mekanik och armaturhus

Armaturhusets material	Pressgjuten aluminium
Material i reflektor	Polykarbonat
Material i optiken – LOV	Polymetylmetakrylat (PMMA)
Optisk kupa/linsmaterial – LOV	Glas
Fixation material	Aluminium
Armaturhusets färg	Grå
Monteringsenhet	Stolptopp för en diameter på 48 mm
Optisk glaskupa/optikens form – LOV	Plan
Ytbehandling på optikavskärmning/lins – LOV	Klar
Total längd	620 mm
Total bredd	234 mm
Total höjd	195 mm
Mått (höjd x bredd x djup)	195 x 234 x 620 mm
Kod för kapslingsklass	IP66 [Dammtät, skydd mot vattenstrålar]
Skyddskod för mekanisk påverkan	IK09 [10 J]
Standardvinkel för stolptoppsmontage	0°
Standardvinkel för sidoingång	0°

Typ av optisk kåpa	Planglas
Nettovikt (styck)	6,100 kg

Användning och godkännande

Säkerhetsmärkning, antändlighet	För montering på normalt lättantändliga ytor
CE-märkning	Ja
ENEC-märkning	ENEC plus-märkning
EU RoHS-kompatibel	Ja
Prestanda omgivningstemperatur Tq	25 °C
Kommentarer	* Vid extrema omgivningstemperaturer kan armaturen dimras automatiskt för att skydda komponenterna
Omgivningstemperatur	-40 till +50 °C

Ursprunglig prestanda (IEC-kompatibel)

Tolerans för ljusflöde	+/-7%
Initial kromaticitet	(0.381, 0.379) SDCM <5
Energiförbrukningstolerans	+/-10%
Init. Tolerans för färgåtergivningningsindex	+/-2
Standardavvikelse för färgmatchning (McAdam-ellips)	SDCM≤5

Prestanda över tid (IEC-kompatibel)

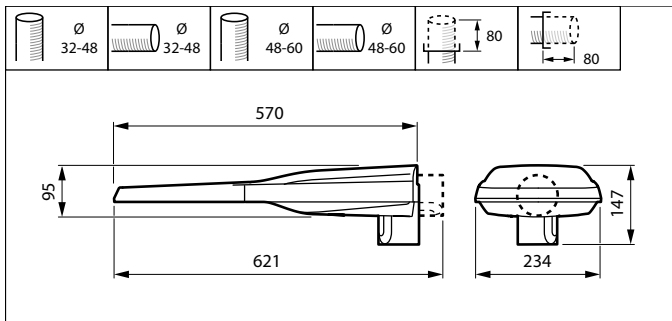
Drivdonsbortfallskvot vid 5 000 tim	0,5 %
Felfrekvens för styrsystemet vid snittlivslängd på 50 000 tim	5 %
Felfrekvens för styrsystemet vid snittlivslängd på 100 000 tim	10 %
Bibehållet ljusflöde (EN-IEC 62722-2-1) vid medellivslängd* på 50 000 timmar	L100
Bibehållet ljusflöde (EN-IEC 62722-2-1) vid medellivslängd* på 100 000 timmar	L100

Produktdata

Beställningsproduktnamn	BGP292 LED64-4S/740 II DM11 CLO S05Z1Z1-
Fullständigt produktnamn	BGP292 LED64-4S/740 II DM11 CLO S05Z1Z1-
Full EOC	871951410164700
Beskrivning av lokal kod	7727886
Beställningsnummer	910925866901
Materialnummer (12NC)	910925866901
Lokal kod	7727886
Räknare – antal per förpackning	1
EAN/UPC – Produkt/fodral	8719514101647
Räknare – antal förpackningar per kartong	1
EAN/UPC – Hölje	8719514101647
Produktfamiljskod	BGP292 [LumiStreet gen2 Mini]

LumiStreet gen2

Måttskiss



Fotometriska data



Polar Normal (separate) - BGP282I - 910925866901

