



# LumiStreet gen2

## BGP294 LED140-4S/830 II DM31 MSP CLO SRT

LumiStreet gen2, Road & street light, 93 W, 11880 lm, 3000 K, CRI80, Distribution semi-intensive 31, Classe de sécurité II, IP66, MSP

De plus en plus de municipalités souhaitent moderniser leurs installations d'éclairage public à grande échelle en exploitant la technologie LED à haute efficacité énergétique, mais les contraintes budgétaires les en empêchent. La nouvelle génération de LumiStreet a été mise à niveau et conçue pour apporter une solution à cet enjeu. C'est aujourd'hui la solution idéale pour remplacer point pour point l'éclairage conventionnel. LumiStreet gen2 offre la solution idéale grâce à son efficacité élevée, son faible coût global d'exploitation et sa facilité d'installation et de maintenance, autant d'opérations facilitées par l'application Philips Service tag. De plus, le connecteur SR de Philips (System Ready) le rend prêt pour le futur et permet de l'associer à des applications de contrôle de l'éclairage et à des logiciels tels que Interact City.

### Données du produit

Informations générales	
Code famille lampe	LED140 [LED module 14000 lm]
Source lumineuse remplaçable	Oui
Nombre d'appareillages	2 unités
Driver inclus	Oui
Type de source lumineuse	LED
Service Tag	Oui
Type de lampe	LED
Valeur ajoutée	Premium
Classe de maintenance	Ce luminaire de classe A comporte des pièces de

	réparables (le cas échéant) : module LED, pilote, unités de contrôle, dispositif de protection contre les surtensions, optiques, cache avant et pièces mécaniques
Garantie	5 ans
Évaluation de la durabilité	Signify Circle

### Données techniques de l'éclairage

Rendement du flux lumineux vers le haut	0
---	---

## LumiStreet gen2

Flux lumineux	11.880 lm
Température de couleur corrélée (nom.)	3000 K
Efficacité lumineuse (nominale)	129 lm/W
Indice de rendu de couleur (IRC)	80
Température de couleur	830 blanc chaud
Diffusion du faisceau de lumière du luminaire	-
Type d'optique d'extérieur	Distribution semi-intensive 31
Surface projetée effective	0,0256 m <sup>2</sup>

### Fonctionnement et électricité

Tension d'entrée	220 à 240 V
Fréquence linéaire	50 to 60 Hz
Consommation électrique CLO initiale	100 W
Consommation électrique CLO moyenne	100 W
Puissance électrique fin CLO	102 W
Courant d'appel	53 A
Durée courant d'appel	0,3 ms
Consommation électrique	93 W
Facteur de puissance (fraction)	0.90
Connexion	2 connecteurs à poussoir 5 pôles
Câble	-
Nombre de produits par disjoncteur de 16 A type B	15
Classe de protection CEI	Classe de sécurité II
Protection contre les surtensions (communes/différentielles)	Niveau de protection contre les surtensions jusqu'à 6 kV en mode différentiel et 8 kV en mode commun

### Commandes et gradation

Variation de l'intensité lumineuse	Non
Driver / unité d'alimentation électrique / transformateur	Bloc d'alimentation régulant avec flux lumineux constant
Interface de commande	-
Flux lumineux constant	Oui
Niveau de gradation maximal	0 % (numérique)
Commande intégrée	Flux lumineux constant

### Mécanique et boîtier

Matériaux du corps	Fonte d'aluminium
Matériaux du réflecteur	Polycarbonate
Matériaux optiques	Méthacrylate (PMMA)
Matériaux du cache optique/de la lentille	Verre
Matériaux de fixation	Aluminium
Couleur du corps	Gris
Dispositif de montage	Top de mât pour diamètre 48 mm
Forme du cache optique/de la lentille	Plat
Finition du cache optique/de la lentille	Transparent
Longueur totale	865 mm
Largeur totale	340 mm
Hauteur totale	195 mm
Dimensions (hauteur x largeur x profondeur)	195 x 340 x 865 mm

Indice de protection	IP66 [Protection contre la pénétration de poussière, protection contre les jets d'eau]
Protection contre les chocs mécaniques	IK09 [10 J]
Angle d'inclinaison standard pour montage en top de mât	0°
Fixation latérale pour un angle d'inclinaison standard	0°
Type de cache optique/de lentille	Verre plat
Poids net (pièce)	11,815 kg

### Approbation et application

Inflammabilité	Pour montage sur surfaces normalement inflammables
Marquage CE	Oui
Marquage ENEC	Marque ENEC plus
Conforme à RoHS	Oui
Performance température ambiante Tq	25 °C
Remarques	* À une température ambiante extrême, le luminaire peut réduire automatiquement son flux afin de protéger ses composants
Gamme de températures ambiantes	-40 à +50 °C

### Performances initiales

Tolérance de flux lumineux	+/-7%
Chromaticité initiale	(0.43, 0.40) SDCM <5
Tolérance de consommation électrique	+/-10%
Tolérance de l'indice de rendu des couleurs initial	+/-2
Écart type de chromaticité (ellipse de McAdam)	SDCM ≤5

### Durées de vie (conformes IES)

Taux de défaillance de l'appareillage à la durée de vie utile moyenne de 50 000 h	5 %
Taux de défaillance de l'appareillage à la durée de vie utile moyenne de 100 000 h	10 %
Flux lumineux sortant à la durée de vie utile moyenne* de 50 000 h	L100
Flux lumineux sortant à la durée de vie utile moyenne* de 100 000 h	L100

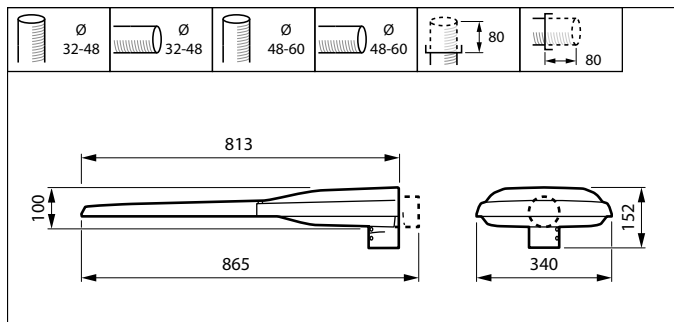
### Données du produit

Nom du produit de la commande	BGP294 LED140-4S/830 II DM31 MSP CLO SRT
Nom de produit complet	BGP294 LED140-4S/830 II DM31 MSP CLO SRT
Code EOC	871951410171500
Code de commande	8719514101715
Code 12NC	910925866908
Code de commande local	8719514101715
Numérateur - Quantité par kit	1
Code EAN - Produit/Boîte	8719514101715

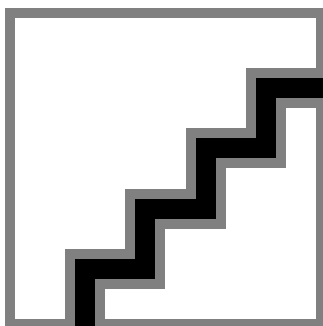
# LumiStreet gen2

Conditionnement par carton	1
Codes EAN/UPC - Boîte	8719514101715
Code famille de produits	BGP294 [LumiStreet gen2 Large]

## Schéma dimensionnel



## Données photométriques



Polar Normal (separate) - BGP284I - 910925866908

