



FlexBlend empotrable

RC340B 36S/940 DEIA W30L120 VPC MLO

FlexBlend empotrable, 38 W, 1200x300 mm, VPC, 3600 lm, 4000 K, CRI>90, DALI, Interact Ready, UGR19, EL-DC

1200x300 mm, Visible profile ceiling version, Acero, Blanco, Blanco señales (RAL9003), Regulación Dali Interact Ready externa para iluminación de emergencia centralizada, 3600 lm, 38 W, 95 lm/W, 4000 K, (0.38, 0.37) SDCM \leq 3, CRI>90, UGR19, Haz ancho, Óptica de micropismas, Policarbonato, IP20/40 | Protección contra dedos; protección contra cables, IK02 | 0.2 J estándar, Seguridad clase I, Conector push-in y retenedor, Iluminación de emergencia central operada por CC

Datos del producto

Información general	
Fuente de luz sustituible	No
Número de unidades de equipo	1 unidad
Driver incluido	Sí
Service tag	Sí
Lighting Technology	LED
Escalera de valor	Óptima
Período de garantía	5 años

Datos técnicos de la luz	
Flujo luminoso	3.600 lm
Rojo saturado (R9)	>50
Temperatura de color correlacionada (nom.)	4000 K
Eficacia lumínica (nominal) (nom.)	95 lm/W
Índice de reproducción cromática (IRC)	>90
Ángulo del haz de fuente de luz	120 °
Color de la fuente de luz	940 blanco neutro

Tipo de óptica	Haz ancho
Apertura de haz de luz de la luminaria	81° x 85°
Índice de deslumbramiento unificado CEN	19

Operativos y eléctricos	
Tensión de entrada	220 a 240 V
Line Frequency	50 to 60 Hz
Consumo de energía CLO inicial	- W W
Average CLO power consumption	- W W
Corriente de arranque	22 A
Tiempo de irrupción	0,280 ms
Consumo de energía	38 W
Factor de potencia (fracción)	0.9
Conexión	Conector push-in y retenedor
Cable	-
Número de productos en MCB de 16 A tipo B	24
Adecuado para conmutación aleatoria	Sí

FlexBlend empotrable

Clase de protección IEC	Seguridad clase I
Distorsión armónica total	20 %

Controles y regulación

Regulable	Sí
Driver/unidad de potencia/transformador	Regulación Dali Interact Ready externa para iluminación de emergencia centralizada
Interfaz de control	DALI
Flujo luminoso constante	No
Nivel máximo de atenuación	1%
Conectividad	Interact Ready

Mecánicos y de carcasa

Material de la carcasa	Acero
Material del reflector	Policarbonato
Material óptico	Policarbonato
Material del cierre óptico/lente	Policarbonato
Fixation material	Acero inoxidable
Color de la carcasa	Blanco
Acabado de cierre óptico/lente	Óptica de microprismas
Longitud global	1.197 mm
Anchura global	297 mm
Altura global	60 mm
Dimensiones (altura x anchura x profundidad)	60 x 297 x 1197 mm
Techo compatible o tipo de accesorio de instalación en techo	Visible profile ceiling version
Código de protección de entrada	IP20/40 [Protección contra dedos; protección contra cables]
Índice de protección frente a choque mecánico	IK02 [0.2 J estándar]
Peso neto (pieza)	4,050 kg

Funcionamiento de emergencia

Emergencia centralizada	Sí
Iluminación de emergencia	Iluminación de emergencia central operada por CC

Aprobación y aplicación

Test del hilo incandescente	Temperatura 650 °C, duración 30 s
Marca de inflamabilidad	Para su montaje en superficies normalmente inflamables
Marca CE	Sí
Certificado ENEC	Certificado ENEC
Riesgo fotobiológico	Photobiological risk group 0 @200mm to EN62778
Conforme con EU RoHS	Sí
Temperatura ambiente de rendimiento Tq	25 °C

Valor de parpadeo (PstLM)	1
Valor de efecto estroboscópico (SVM)	0,4
Rango de temperatura ambiente	+10 °C a +40 °C

Rendimiento inicial (conforme con IEC)

Tolerancia de flujo luminoso	+/-10%
Cromaticidad inicial	(0.38, 0.37) SDCM ≤3
Tolerancia de consumo de energía	+/-10%
Desviación estándar de coincidencia de color (elipse McAdam)	SDCM≤3

Rendimiento en el tiempo (conforme con IEC)

Índice de fallos del driver 5.000 h	0,01 %
Índice de fallos del equipo de control con una vida útil mediana de 50.000 h	5 %
Mantenimiento lumínico (EN-IEC 62722-2-1) con una vida útil mediana* de 50.000 h	L80
Mantenimiento lumínico (EN-IEC 62722-2-1) con una vida útil mediana* de 100.000 h	L70

Datos de sostenibilidad

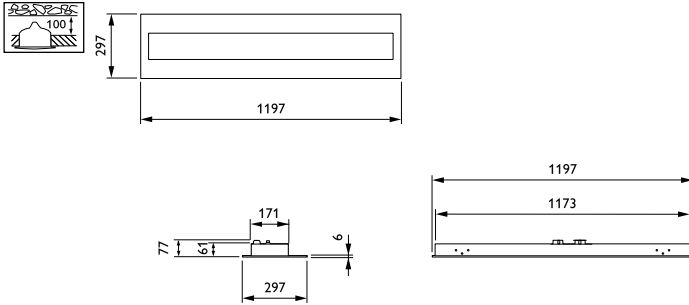
Sustainability rating	Unclassified
Categoría de reparación	Clase de reparación C. El driver de esta luminaria puede ser sustituido por un técnico de servicio. Se requiere un cuidado especial durante el desmontaje y el montaje, y es posible que se requieran herramientas específicas. Las piezas y la documentación están disponibles durante un periodo de tiempo.

Datos de producto

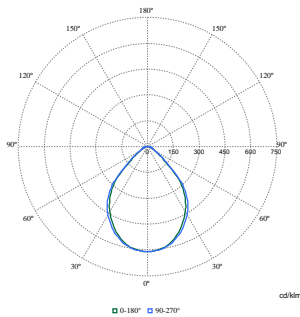
Nombre de producto del pedido	RC340B 36S/940 DEIA W30L120 VPC MLO
Nombre completo del producto	RC340B 36S/940 DEIA W30L120 VPC MLO
Full EOC	871951410242200
Código de pedido	10242200
Código 12NC	910925866979
Cantidad por paquete	1
EAN/UPC - Producto/Caja	8719514102422
Numerador SAP - Paquetes por caja exterior	1
Embalaje con código EAN/UPC	8719514102422
Código de gama de producto	RC340B [FLEXBLEND RECESSED, module 600]

FlexBlend empotrable

Plano de dimensiones



Datos fotométricos



Polar Normal (separate) - RC340BI - 910925866979

