



# FlexBlend Encastré

## RC340B 42S/930 DEIA W30L120 VPC PCS W3W2

FlexBlend Encastré, 30.5 W, 1200x300 mm, VPC, 4200 lm, 3000 K, CRI>90, DALI, InterAct Ready, UGR19, Wieland

Les propriétaires de bureau et le personnel responsable des opérations d'éclairage recherchent un éclairage de haute qualité, à la fois économe en énergie et conforme aux normes et réglementations. Conçu pour répondre à ces besoins, Philips FlexBlend permet aux propriétaires d'immeubles d'optimiser pleinement leurs opérations d'éclairage en proposant un éclairage conforme aux normes des bureaux et offrant un retour sur investissement attractif. En outre, FlexBlend offre la souplesse requise, car le système est facilement applicable sur différents types de plafonds, ainsi que dans différents espaces de travail tels que bureaux ouverts ou salles de réunion. Bien que la technologie évolue rapidement, la solution d'éclairage idéale doit être prête à intégrer les innovations et les futures avancées susceptibles d'optimiser davantage les opérations. Philips FlexBlend est donc également prêt à être connecté à des commandes telles qu'Actilume ou utilisé avec le système d'éclairage Philips SpaceWise. Il peut également être connecté à des systèmes d'éclairage logiciels, tels qu'Interact Office, qui fournit au luminaire une intelligence supplémentaire et lui permet de collecter des données précieuses sur son environnement.

### Données du produit

Informations générales		Garantie	
Source lumineuse remplaçable	Non	5 ans	
Nombre d'appareillages	1 unité	Données techniques de l'éclairage	
Driver inclus	Oui	Flux lumineux	4200 lm
Service Tag	Oui	Rouge saturé (R9)	>50
Type de lampe	LED	Température de couleur corrélée (nom.)	3000 K
Valeur ajoutée	Performance	Efficacité lumineuse (nominale)	138 lm/W
		Indice de rendu de couleur (IRC)	>90

## FlexBlend Encastré

Angle d'ouverture du faisceau de la source lumineuse	120 degré(s)
Température de couleur	930 blanc chaud
Type d'optique	Faisceau extensif
Diffusion du faisceau de lumière du luminaire	81° x 85°
Indice UGR	19

### Fonctionnement et électricité

Tension d'entrée	220 à 240 V
Fréquence linéaire	50 to 60 Hz
Consommation électrique CLO initiale	- W W
Consommation électrique CLO moyenne	- W W
Courant d'appel	22 A
Durée courant d'appel	0,280 ms
Consommation électrique	30,5 W
Facteur de puissance (fraction)	0.9
Connexion	GST18/3 Wieland/Adels pour secteur + BST14/2 Wieland pour DALI
Câble	-
Nombre de produits par disjoncteur de 16 A type B	24
Convient pour la commutation aléatoire	Oui
Classe de protection CEI	Classe électrique I
Distorsion harmonique totale	20 %

### Câblage

Type de connecteur	Wieland
--------------------	---------

### Commandes et gradation

Variation de l'intensité lumineuse	Oui
Driver / unité d'alimentation électrique / transformateur	Système Interact Ready de gradation Dali pour éclairage de secours central externe
Interface de commande	DALI
Flux lumineux constant	Non
Normes DALI	DALI-2™
Niveau de gradation maximal	1%
Connectivité	InterAct Ready

### Mécanique et boîtier

Matériaux du corps	Acier
Matériaux du réflecteur	Polycarbonate
Matériaux optiques	Polycarbonate
Matériaux du cache optique/de la lentille	Polycarbonate
Matériaux de fixation	Acier inoxydable
Couleur du corps	Blanc
Finition du cache optique/de la lentille	Optique structurée
Longueur totale	1.197 mm
Largeur totale	297 mm
Hauteur totale	60 mm
Dimensions (hauteur x largeur x profondeur)	60 x 297 x 1197 mm
Accessoires de plafond ou installation au plafond	Visible profile ceiling version

Indice de protection	IP20/54 [Protection des doigts ; protection contre l'accumulation de poussière, protection contre les éclaboussures]
Protection contre les chocs mécaniques	IK02 [0,2 J standard]
Poids net (pièce)	4,050 kg

### Fonctionnement de secours

Secours centralisé	Oui
Eclairage de secours	Éclairage de secours central à courant continu

### Approbation et application

Essai au fil incandescent	Température 850 °C, durée 30 s
Inflammabilité	Pour montage sur surfaces normalement inflammables
Marquage CE	Oui
Marquage ENEC	Marquage ENEC
Risque photobiologique	Photobiological risk group 0 @200mm to EN62778
Conforme à RoHS	Oui
Performance température ambiante Tq	25 °C
Valeur de scintillement (PstLM)	1
Valeur d'effet stroboscopique (SVM)	0,4
Gamme de températures ambiantes	+10 à +40 °C

### Performances initiales

Tolérance de flux lumineux	+/-10%
Chromaticité initiale	(0.43, 0.40) SDCM <3
Tolérance de consommation électrique	+/-10%
Écart type de chromaticité (ellipse de McAdam)	SDCM≤3

### Durées de vie (conformes IES)

Mortalité du driver à 5 000h	0,01 %
Taux de défaillance de l'appareillage à la durée de vie utile moyenne de 50 000 h	5 %
Flux lumineux sortant à la durée de vie utile moyenne* de 50 000 h	L85
Flux lumineux sortant à la durée de vie utile moyenne* de 100 000 h	L80

### Données sur la durabilité

Évaluation de la durabilité	Unclassified
Catégorie de réparation	Classe de réparation C : le pilote de ce luminaire est remplaçable par un technicien de maintenance. Précautions particulières lors du démontage et du remontage ; outils spéciaux éventuellement nécessaires. Pièces et documentation

## FlexBlend Encastré

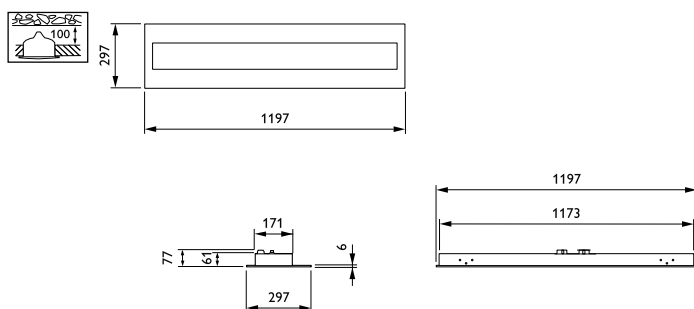
disponibles pendant une période déterminée.

Code 12NC	910925867042
Code de commande local	8719514103047
Numérateur - Quantité par kit	1
Code EAN – Produit/Boîte	8719514103047
Conditionnement par carton	1
Codes EAN/UPC – Boîte	8719514103047
Code famille de produits	RC340B [FLEXBLEND RECESSED, module 600]

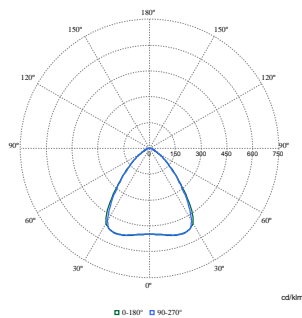
### Données du produit

Nom du produit de la commande	RC340B 42S/930 DEIA W30L120 VPC PCS W3W2
Nom de produit complet	RC340B 42S/930 DEIA W30L120 VPC PCS W3W2
Code EOC	871951410304700
Code de commande	8719514103047

### Schéma dimensionnel



### Données photométriques



Polar Normal (separate) - RC340BI - 910925867042

