



# FlexBlend, suspendida

## SP342P 45S/940 DEIA PCS SMT L150 WH

FlexBlend, suspendida, 35 W, 1470x200 mm; H73 mm, SMT, 4500 lm, 4000 K, CRI>90, DALI, UGR19

1470x200 mm; H73 mm, Acero, Blanco, Blanco señales (RAL9003), Conjunto de suspensión gemelo, triángulo, Fuente de alimentación con interfaz DALI, 4500 lm, 35 W, 145 lm/W, 4000 K, (0.38, 0.38) SDCM <3, CRI>90, UGR19, Haz ancho, Con textura, Policarbonato, IP20 | Protección contra dedos, IK02 | 0.2 J estándar, Seguridad clase I, Conector push-in de 5 polos

### Advertencias y seguridad

- El producto es IP20 y, como tal, no está protegido contra el ingreso de agua; recomendamos encarecidamente que se compruebe adecuadamente el entorno en el que se vaya a instalar la luminaria.
- Si no se sigue el consejo anterior y entra agua en las luminarias, Philips/Signify no puede garantizar que no se produzcan fallos, y la garantía del producto quedará anulada.

### Datos del producto

Información general		Operativos y eléctricos	
Fuente de luz sustituible	No	Temperatura de color correlacionada (nom.)	4000 K
Número de unidades de equipo	1 unidad	Eficacia lumínica (nominal) (nom.)	145 lm/W
Driver incluido	Sí	Índice de reproducción cromática (IRC)	>90
Service tag	Sí	Ángulo del haz de fuente de luz	120 °
Lighting Technology	LED	Color de la fuente de luz	940 blanco neutro
Escalera de valor	Óptima	Tipo de óptica	Haz ancho
Periodo de garantía	5 años	Apertura de haz de luz de la luminaria	84°
		Índice de deslumbramiento unificado CEN	19
Datos técnicos de la luz			
Flujo luminoso	4.500 lm	Tensión de entrada	220 a 240 V
Rojo saturado (R9)	>50	Line Frequency	50 to 60 Hz

## FlexBlend, suspendida

Consumo de energía CLO inicial	- W
Average CLO power consumption	- W
Corriente de arranque	25,1 A
Tiempo de irrupción	0,214 ms
Consumo de energía	35 W
Factor de potencia (fracción)	0.9
Conexión	Conector push-in de 5 polos
Cable	Cable de 2,2 m (clase ECA) sin clavija, 5 polos
Número de productos en MCB de 16 A tipo B	15
Adecuado para conmutación aleatoria	Sí (se relaciona con la detección de presencia/movimiento y aprovechamiento de la luz del día)
Clase de protección IEC	Seguridad clase I

### Controles y regulación

Regulable	Sí
Driver/unidad de potencia/transformador	Fuente de alimentación con interfaz DALI
Interfaz de control	DALI
Flujo luminoso constante	No
Estándar regulación DALI	DALI-2™
Nivel máximo de atenuación	1%

### Mecánicos y de carcasa

Material de la carcasa	Acero
Material del reflector	Policarbonato
Material óptico	Policarbonato
Material del cierre óptico/lente	Policarbonato
Fixation material	Acero inoxidable
Color de la carcasa	Blanco
Acabado de cierre óptico/lente	Con textura
Longitud global	1.470 mm
Anchura global	200 mm
Altura global	73 mm
Dimensiones (altura x anchura x profundidad)	73 x 200 x 1470 mm
Código de protección de entrada	IP20 [Protección contra dedos]
Índice de protección frente a choque mecánico	IK02 [0.2 J estándar]
Montaje	Conjunto de suspensión gemelo, triángulo
Peso neto (pieza)	5,314 kg

### Aprobación y aplicación

Test del hilo incandescente	Temperatura 850 °C, duración 30 s
Marca de inflamabilidad	Para su montaje en superficies normalmente inflamables
Marca CE	Sí
Certificado ENEC	Certificado ENEC plus
Riesgo fotobiológico	Photobiological risk group 0 @200mm to EN62778

Conforme con EU RoHS	Sí
Temperatura ambiente de rendimiento Tq	25 °C
Valor de parpadeo (PstLM)	1
Valor de efecto estroboscópico (SVM)	0,4
Rango de temperatura ambiente	+10 °C a +40 °C

### Rendimiento inicial (conforme con IEC)

Tolerancia de flujo luminoso	+/-10%
Cromaticidad inicial	(0.38, 0.38) SDCM <3
Tolerancia de consumo de energía	+/-10%
Desviación estándar de coincidencia de color (elipse McAdam)	SDCM≤3

### Rendimiento en el tiempo (conforme con IEC)

Índice de fallos del equipo de control con una vida útil mediana de 50.000 h	5 %
Mantenimiento lumínico (EN-IEC 62722-2-1) con una vida útil mediana* de 50.000 h	L90
Mantenimiento lumínico (EN-IEC 62722-2-1) con una vida útil mediana* de 100.000 h	L80

### Datos de sostenibilidad

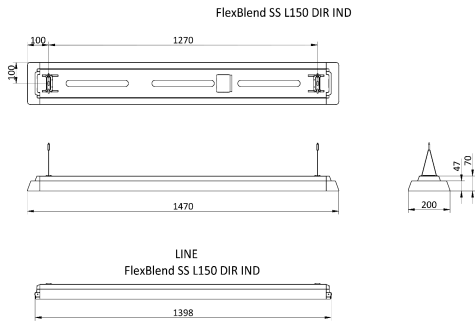
Sustainability rating	Unclassified
Categoría de reparación	Clase de reparación C. El driver de esta luminaria puede ser sustituido por un técnico de servicio. Se requiere un cuidado especial durante el desmontaje y el montaje, y es posible que se requieran herramientas específicas. Las piezas y la documentación están disponibles durante un período de tiempo.

### Datos de producto

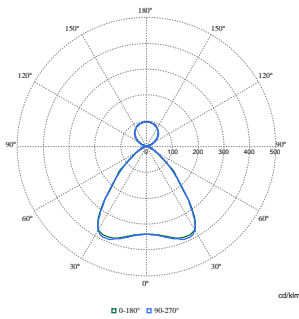
Nombre de producto del pedido	SP342P 45S/940 DEIA PCS SMT L150 WH
Nombre completo del producto	SP342P 45S/940 DEIA PCS SMT L150 WH
Full EOC	871951410365800
Código de pedido	10365800
Código 12NC	910925867104
Cantidad por paquete	1
EAN/UPC - Producto/Caja	8719514103658
Numerador SAP - Paquetes por caja exterior	1
Embalaje con código EAN/UPC	8719514103658
Código de gama de producto	SP342P [FLEXBLEND SUSPENDED D/I STAND-ALONE]

# FlexBlend, suspendida

## Plano de dimensiones



## Datos fotométricos



Polar Normal (separate) - SM340CI - 910925867104

