



# FlexBlend, sospeso

## SP342P 48S/940 DEIA PCS SMT L120 WH

FlexBlend, sospeso, 36 W, 1200x200 mm; H73 mm, SMT, 4800 lm, 4000 K, CRI>90, DALI, UGR19, EL-DC

1200x200 mm; H73 mm, Acciaio, Bianco, Bianco segnale (RAL9003), Set sospensione doppio, triangolo, Regolazione del flusso DALI Interact System Ready esterna per illuminazione di emergenza centrale, 4800 lm, 36 W, 141 lm/W, 4000 K, (0.38, 0.38) SDCM <3, CRI>90, UGR19, Fascio largo, Testurizzata, Policarbonato, IP20 | Protetto contro l'accesso con un dito, IK02 | 0,2 J standard, Classe di isolamento I, Connettore a pressione 5 poli, Illuminazione di emergenza centrale funzionante a corrente continua

### Warnings and safety

- Il prodotto ha la classe di protezione IPX0 & e come tale non garantisce la protezione dall'acqua. Pertanto, consigliamo di controllare attentamente l'ambiente in cui verrà installato l'apparecchio per illuminazione
- La mancata osservanza di quanto sopra potrebbe causare la penetrazione di acqua nell'apparecchio per illuminazione. In questo caso, la garanzia viene annullata e Philips/Signify declina qualsiasi responsabilità per eventuali malfunzionamenti

### Dati del prodotto

Informazioni generali	
Sorgente luminosa sostituibile	No
Numero di riduttori	1 unità
Driver incluso	Si
Service tag	Si
Lighting Technology	LED
Tier	Performance
Periodo di garanzia	5 anni

Dati tecnici di illuminazione	
Flusso luminoso	4.800 lm
Rosso saturo (R9)	>50
Temperatura di colore correlata (Nom)	4000 K
Efficienza luminosa (specificata) (Nom)	141 lm/W
Indice di resa cromatica (CRI)	>90
Angolo del fascio della sorgente luminosa	120 °
Colore sorgente luminosa	940 bianco neutro
Tipo di ottica	Fascio largo
Ampiezza fascio luminoso dell'apparecchio d'illuminazione	84°

## FlexBlend, sospeso

Fattore di abbagliamento UGR CEN	19
----------------------------------	----

### Funzionamento e parte elettrica

Tensione in ingresso	Da 220 a 240 V
Frequenza di linea	50 to 60 Hz
Consumo energetico CLO iniziale	- W
Consumo energetico CLO medio	- W
Corrente di spunto	25,1 A
Tempo di spunto	0,214 ms
Consumo energetico	36 W
Fattore di potenza (frazione)	0.9
Connessione	Connettore a pressione 5 poli
Cavo	Cavo 2,2 m a 5 poli (classe Eca), senza spina
Numero di prodotti sotto interruttore magnetotermico (16A tipo B)	15
Adatto per la commutazione casuale	Si (relativo ai sensori per il rilevamento di presenza/movimento/luce naturale)
Classe di protezione IEC	Classe di isolamento I

### Controlli e dimmerazione

Dimmerabile	Si
Driver/unità alimentazione/trasformatore	Regolazione del flusso DALI Interact System Ready esterna per illuminazione di emergenza centrale
Interfaccia di controllo	DALI
= Emissione luminosa costante	No
Standard DALI	DALI-2™ con estensione dati: Parti 251/252/253
Livello massimo di attenuazione	1%

### Meccanica e corpo

Materiale del corpo	Acciaio
Materiale del riflettore	Policarbonato
Materiale ottico	Policarbonato
Materiale copertura ottica/lenti	Policarbonato
Materiale fissaggio	Acciaio inox
Colore alloggiamento	Bianco
Finitura copertura ottica/lenti	Testurizzata
Lunghezza complessiva	1.200 mm
Larghezza complessiva	200 mm
Altezza complessiva	73 mm
Dimensioni (Altezza x Larghezza x Profondità)	73 x 200 x 1200 mm
e una gestione termica	IP20 [Protetto contro l'accesso con un dito]
Codice di protezione dagli impatti meccanici	IK02 [0,2 J standard]
Installazione	Set sospensione doppio, triangolo
Peso netto (Pezzo)	4,460 kg

### Funzionamento di emergenza

Emergenza centralizzata	Si
-------------------------	----

illuminazione di emergenza	illuminazione di emergenza centrale funzionante a corrente continua
----------------------------	---

### Approvazione e applicazione

Test filo incandescente	Temperatura 850 °C, durata 30 s
Marchio di infiammabilità	Per montaggio su superfici normalmente infiammabili
Marchio CE	Si
Marchio ENEC	Marchio ENEC plus
Rischio fotobiologico	Photobiological risk group 0 @200mm to EN62778
Conformità a RoHS EU	Si
Temperatura ambiente performance Tq	25 °C
Valore di tremolio (PstLM)	1
Effetto stroboscopico	0.4
Intervallo temperatura ambiente	Da +10 a +40° C

### Performance iniziale (conforme a IEC)

Tolleranza al flusso luminoso	+/-10%
Cromaticità iniziale	(0.38, 0.38) SDCM <3
Tolleranza consumo energetico	+/-10%
Consistenza Cromatica (ellisse di McAdam)	SDCM≤3

### Performance nel tempo (conforme a IEC)

Frequenza di guasto dell'alimentatore di controllo alla vita utile media di 50.000 h	5 %
Mantenimento lumen (EN-IEC 62722-2-1) alla durata utile media* di 50000 h	L85
Mantenimento lumen alla vita utile media* 100.000 ore	L75

### Dati sulla sostenibilità

Rating di sostenibilità	Unclassified
Classe di riparazione	Riparazione di classe C, il driver di questo apparecchio può essere sostituito dall'assistenza. Durante lo smontaggio e il rimontaggio è necessaria particolare attenzione e potrebbero essere necessari utensili specifici. I pezzi di ricambio e la documentazione sono disponibili per un periodo di tempo determinato.

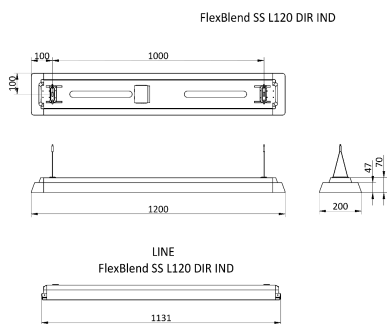
### Dati del prodotto

Nome prodotto ordine	SP342P 48S/940 DEIA PCS SMT L120 WH
Nome completo prodotto	SP342P 48S/940 DEIA PCS SMT L120 WH
Full EOC	871951410391700
Descrizione codice locale	10391700
Codice d'ordine	10391700
Codice materiale (12NC)	910925867130
Codice locale	10391700
Numeratore - Quantità per confezione	1
EAN/UPC - Prodotto/scatola	8719514103917

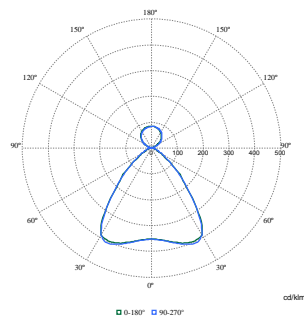
# FlexBlend, sospeso

Numeratore - Confezioni per scatola esterna	1
EAN/UPC - Case	8719514103917
Codice famiglia prodotto	SP342P [FLEXBLEND SUSPENDED D/I STAND-ALONE]

## Disegno tecnico



## Fotometrie



Polar Normal (separate) - SM340CI - 910925867130

