



FlexBlend, sospeso

SP342P 52S/940 DEIA MLO SMT L120 WH

FlexBlend, sospeso, 48.5 W, 1200x200 mm; H73 mm, SMT, 5200 lm, 4000 K, CRI>90, DALI, UGR19, EL-DC

1200x200 mm; H73 mm, Acciaio, Bianco, Bianco segnale (RAL9003), Set sospensione doppio, triangolo, Regolazione del flusso DALI Interact System Ready esterna per illuminazione di emergenza centrale, 5200 lm, 48.5 W, 108 lm/W, 4000 K, (0.38, 0.38) SDCM <3, CRI>90, UGR19, Fascio largo, Testurizzata, Polimetilmetacrilato, IP20 | Protetto contro l'accesso con un dito, IK02 | 0,2 J standard, Classe di isolamento I, Connettore a pressione 5 poli, Illuminazione di emergenza centrale funzionante a corrente continua

Warnings and safety

- Il prodotto ha la classe di protezione IPX0 & e come tale non garantisce la protezione dall'acqua. Pertanto, consigliamo di controllare attentamente l'ambiente in cui verrà installato l'apparecchio per illuminazione
- La mancata osservanza di quanto sopra potrebbe causare la penetrazione di acqua nell'apparecchio per illuminazione. In questo caso, la garanzia viene annullata e Philips/Signify declina qualsiasi responsabilità per eventuali malfunzionamenti

Dati del prodotto

Informazioni generali	
Sorgente luminosa sostituibile	No
Numero di riduttori	1 unità
Driver incluso	Sì
Service tag	Sì
Lighting Technology	LED
Tier	Performance
Periodo di garanzia	5 anni

Dati tecnici di illuminazione	
Flusso luminoso	5,200 lm
Rosso saturo (R9)	>50
Temperatura di colore correlata (Nom)	4000 K
Efficienza luminosa (specificata) (Nom)	108 lm/W
Indice di resa cromatica (CRI)	>90
Angolo del fascio della sorgente luminosa	120 °
Colore sorgente luminosa	940 bianco neutro
Tipo di ottica	Fascio largo
Ampiezza fascio luminoso dell'apparecchio d'illuminazione	82° x 85°

FlexBlend, sospeso

Fattore di abbagliamento UGR CEN	19
----------------------------------	----

Funzionamento e parte elettrica

Tensione in ingresso	Da 220 a 240 V
Frequenza di linea	50 to 60 Hz
Consumo energetico CLO iniziale	- W
Consumo energetico CLO medio	- W
Corrente di spunto	25,1 A
Tempo di spunto	0,214 ms
Consumo energetico	48,5 W
Fattore di potenza (frazione)	0,9
Connessione	Connettore a pressione 5 poli
Cavo	Cavo 2,2 m a 5 poli (classe Eca), senza spina
Numero di prodotti sotto interruttore magnetotermico (16A tipo B)	15
Adatto per la commutazione casuale	Si (relativo ai sensori per il rilevamento di presenza/movimento/luce naturale)
Classe di protezione IEC	Classe di isolamento I

Controlli e dimmerazione

Dimmerabile	Si
Driver/unità alimentazione/trasformatore	Regolazione del flusso DALI Interact System Ready esterna per illuminazione di emergenza centrale
Interfaccia di controllo	DALI
= Emissione luminosa costante	No
Standard DALI	DALI-2™ con estensione dati: Parti 251/252/253
Livello massimo di attenuazione	1%

Meccanica e corpo

Materiale del corpo	Acciaio
Materiale del riflettore	Policarbonato
Materiale ottico	Policarbonato
Materiale copertura ottica/lenti	Polimetilmetacrilato
Materiale fissaggio	Acciaio inox
Colore alloggiamento	Bianco
Finitura copertura ottica/lenti	Testurizzata
Lunghezza complessiva	1.200 mm
Larghezza complessiva	200 mm
Altezza complessiva	73 mm
Dimensioni (Altezza x Larghezza x Profondità)	73 x 200 x 1200 mm
e una gestione termica	IP20 [Protetto contro l'accesso con un dito]
Codice di protezione dagli impatti meccanici	IK02 [0,2 J standard]
Installazione	Set sospensione doppio, triangolo
Peso netto (Pezzo)	4,414 kg

Funzionamento di emergenza

Emergenza centralizzata	Si
-------------------------	----

illuminazione di emergenza	illuminazione di emergenza centrale funzionante a corrente continua
----------------------------	---

Approvazione e applicazione

Test filo incandescente	Temperatura 650 °C, durata 30 s
Marchio di infiammabilità	Per montaggio su superfici normalmente infiammabili
Marchio CE	Si
Marchio ENEC	Marchio ENEC plus
Rischio fotobiologico	Photobiological risk group 0 @200mm to EN62778
Conformità a RoHS EU	Si
Temperatura ambiente performance Tq	25 °C
Valore di tremolio (PstLM)	1
Effetto stroboscopico	0,4
Intervallo temperatura ambiente	Da +10 a +40° C

Performance iniziale (conforme a IEC)

Tolleranza al flusso luminoso	+/-10%
Cromaticità iniziale	(0,38, 0,38) SDCM <3
Tolleranza consumo energetico	+/-10%
Consistenza Cromatica (ellisse di McAdam)	SDCM≤3

Performance nel tempo (conforme a IEC)

Frequenza di guasto dell'alimentatore di controllo alla vita utile media di 50.000 h	5 %
Mantenimento lumen (EN-IEC 62722-2-1) alla durata utile media* di 50000 h	L85
Mantenimento lumen alla vita utile media* 100.000 ore	L75

Dati sulla sostenibilità

Rating di sostenibilità	Unclassified
Classe di riparazione	Riparazione di classe C, il driver di questo apparecchio può essere sostituito dall'assistenza. Durante lo smontaggio e il rimontaggio è necessaria particolare attenzione e potrebbero essere necessari utensili specifici. I pezzi di ricambio e la documentazione sono disponibili per un periodo di tempo determinato.

Dati del prodotto

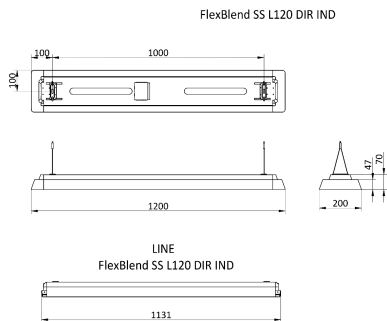
Nome prodotto ordine	SP342P 52S/940 DEIA MLO SMT L120 WH
Nome completo prodotto	SP342P 52S/940 DEIA MLO SMT L120 WH
Full EOC	871951410394800
Descrizione codice locale	10394800
Codice d'ordine	10394800
Codice materiale (12NC)	910925867133
Codice locale	10394800
Numeratore - Quantità per confezione	1

FlexBlend, sospeso

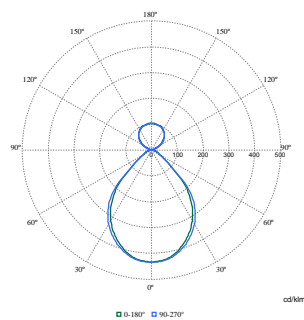
EAN/UPC - Prodotto/scatola	8719514103948
Numeratore - Confezioni per scatola esterna	1
EAN/UPC - Case	8719514103948

Codice famiglia prodotto	SP342P [FLEXBLEND SUSPENDED D/I STAND-ALONE]
--------------------------	--

Disegno tecnico



Fotometrie



Polar Normal (separate) - SM340CI - 910925867133

