



# Pacific LED Gen5

## WT490C 80S/840 PSD WB ELD3 PI7 L1200

Pacific LED Gen5, Waterproof, 55 W, L1200 mm, 8000 lm, 4000 K, DALI, Haz ancho, Transparente, IP66, IK08, ELD3h

Waterproof, L1200 mm, Policarbonato, Blanco, Fuente de alimentación con interfaz DALI, 8000 lm, 55 W, 146 lm/W, 4000 K, (0.38, 0.38) SDCM <3, Haz ancho, Transparente, Policarbonato, IP66 | Hermética al polvo, protección frente a chorros de agua a presión, IK08 | 5 J resistente al vandalismo, Seguridad clase I, Conector push-in de 7 polos, Iluminación de emergencia de 3 horas de duración con interfaz DALI

### Advertencias y seguridad

- La radiación UV dañará el material con el paso del tiempo, lo que provocará la pérdida de la estanqueidad y del índice IP66.
- No instale la luminaria en lugares donde la luminaria estará expuesta a la luz solar directa.

### Datos del producto

Información general		Operativos y eléctricos	
Fuente de luz sustituible	Sí	Índice de reproducción cromática (IRC)	>80
Número de unidades de equipo	1 unidad	Color de la fuente de luz	840 blanco neutro
Driver incluido	Sí	Tipo de óptica	Haz ancho
Service tag	Sí	Apertura de haz de luz de la luminaria	93° x 93°
Lighting Technology	LED	Índice de deslumbramiento unificado CEN	22
Escalera de valor	Avanzada	Tensión de entrada	220 a 240 V
Periodo de garantía	5 años	Line Frequency	50 to 60 Hz
Flujo luminoso	8.000 lm	Corriente de arranque	25,1 A
Temperatura de color correlacionada (nom.)	4000 K	Tiempo de irrupción	0,214 ms
Eficacia lumínica (nominal) (nom.)	146 lm/W	Consumo de energía	55 W
		Factor de potencia (fracción)	1

## Pacific LED Gen5

Conexión	Conector push-in de 7 polos
Cable	-
Número de productos en MCB de 16 A tipo B	21
Adecuado para conmutación aleatoria	No
Clase de protección IEC	Seguridad clase I
Distorsión armónica total	20 %

### Controles y regulación

Regulable	Sí
Driver/unidad de potencia/transformador	Fuente de alimentación con interfaz DALI
Interfaz de control	DALI
Flujo luminoso constante	No
Estándar regulación DALI	DALI-2™

### Mecánicos y de carcasa

Material de la carcasa	Policarbonato
Material del reflector	-
Material óptico	Policarbonato
Material del cierre óptico/lente	Policarbonato
Fixation material	Acero
Color de la carcasa	Blanco
Acabado de cierre óptico/lente	Transparente
Longitud global	1.248 mm
Anchura global	96 mm
Altura global	68 mm
Dimensiones (altura x anchura x profundidad)	68 x 96 x 1248 mm
Código de protección de entrada	IP66 [Hermética al polvo, protección frente a chorros de agua a presión]
Índice de protección frente a choque mecánico	IK08 [5 J resistente al vandalismo]
Peso neto (pieza)	2.690 kg

### Funcionamiento de emergencia

Duración nominal de la iluminación de emergencia (cuando está totalmente cargada)	3 hora(s)
Emergencia centralizada	No
Iluminación de emergencia	Iluminación de emergencia de 3 horas de duración con interfaz DALI
Método de prueba de la función de emergencia	Self test automático programado mediante DALI o sistema de control de iluminación inalámbrico
Modo de funcionamiento de iluminación de emergencia	mantenida

### Aprobación y aplicación

Test del hilo incandescente	Temperatura 850 °C, duración 30 s
Marca de inflamabilidad	Para su montaje en superficies fácilmente inflamables
Marca CE	Sí
Certificado ENEC	Certificado ENEC plus

Riesgo fotobiológico	Photobiological risk group 1 @200mm to EN62778
Especificación de riesgo fotobiológico	0 m
Conforme con EU RoHS	Sí
Temperatura ambiente de rendimiento Tq	25 °C
Valor de parpadeo (PstLM)	1
Valor de efecto estroboscópico (SVM)	0,4
Rango de temperatura ambiente	0 °C a +30 °C

### Rendimiento inicial (conforme con IEC)

Tolerancia de flujo luminoso	+/-7%
Cromaticidad inicial	(0.38, 0.38) SDCM <3
Tolerancia de consumo de energía	+/-11%
Desviación estándar de coincidencia de color (elipse McAdam)	SDCM≤3

### Rendimiento en el tiempo (conforme con IEC)

Índice de fallos del equipo de control con una vida útil mediana de 50.000 h	5 %
Índice de fallos del equipo de control con una vida útil mediana de 100.000 h	10 %
Mantenimiento lumínico (EN-IEC 62722-2-1) con una vida útil mediana* de 50.000 h	L90
Mantenimiento lumínico (EN-IEC 62722-2-1) con una vida útil mediana* de 100.000 h	L80

### Datos de sostenibilidad

Sustainability rating	Signify Circle
Categoría de reparación	Clase de reparación B. El driver y la fuente de luz de esta luminaria pueden ser sustituidos por un técnico de servicio. Las piezas y la documentación están disponibles durante un período prolongado de tiempo.
Carbono integrado (A1-A3)	33,9 kg CO <sub>2</sub> e
Proporción de material no virgen del producto	22,4 %
Proporción de contenido reciclable del producto terminado	36,4 %
GWP total B6 (kg CO <sub>2</sub> eq) Unidad declarada	Por favor, calcule usando el valor de la mezcla energética local: Unidad de potencia declarada (kW) * Unidad de vida útil declarada (hrs) * Mezcla energética (kg CO <sub>2</sub> eq / kWh)
GWP total B6 (kg CO <sub>2</sub> eq) Unidad Funcional	Por favor, calcule usando el valor de la mezcla energética local: Potencia declarada (kW) * 1000 (lm) / flujo luminoso declarado (lm) * 35000 (horas) * mezcla energética (kg CO <sub>2</sub> eq / kWh)

### Datos de producto

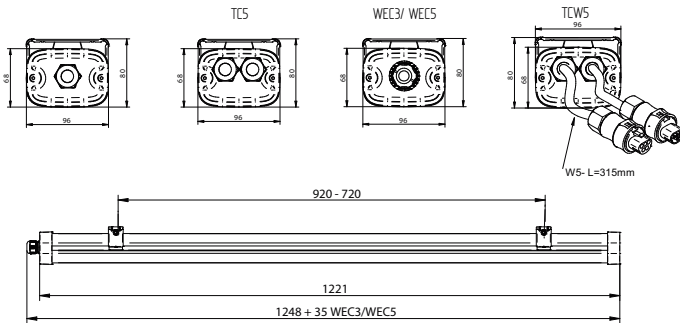
Nombre de producto del pedido	WT490C 80S/840 PSD WB ELD3 PI7 L1200
-------------------------------	--------------------------------------

# Pacific LED Gen5

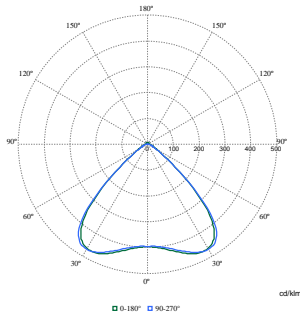
Nombre completo del producto	WT490C 80S/840 PSD WB ELD3 PI7 L1200
Full EOC	871951410982700
Código de pedido	10982700
Código 12NC	910925867727
Cantidad por paquete	1

EAN/UPC - Producto/Caja	8719514109827
Numerador SAP - Paquetes por caja exterior	1
Embalaje con código EAN/UPC	8719514109827
Código de gama de producto	WT490C [Pacific LED gen5]

## Plano de dimensiones



## Datos fotométricos



Polar Normal (separate) - WT490CI - 910925867727

