



Pacific LED Gen5

WT490C 80S/840 PSU WB TW3 PI5L1800

Pacific LED Gen5, Waterproof, 48.5 W, L1800 mm, 8000 lm, 4000 K, Bredstrålande spridningsvinkel, Klar, IP66, IK08, TW3

Waterproof, L1800 mm, Polykarbonat, Vit, Strömförsörjningsenhet (på/av), 8000 lm, 48.5 W, 165 lm/W, 4000 K, (0.38, 0.38) SDCM <3, Bredstrålande spridningsvinkel, Klar, Polykarbonat, IP66 | Dammtät, skydd mot vattenstrålar, IK08 | 5 J slagtålig, Säkerhetsklass I, 5-polig tryckanslutning, Genomgående kabel, 3-fas

Varning och Säkerhet

- UV-strålning kommer att skada materialet över tid och resultera i förlust av vattentätning och IP66-klassning.
- Installera inte armaturen på platser där den kommer utsättas för direkt solljus.

Produktdata

Allmän information		Optiktyp	Bredstrålande spridningsvinkel
Utbytbar ljuskälla	Ja	Armaturens ljusfördelning	93° x 93°
Antal driftdonsenheter	1 enhet	Enhetlig bländmärkning	22
Driftdon ingår	Ja	Drift och elektricitet	
Service tag	Ja	Ingångsspänning	220–240 V
Lighting Technology	LED	Line Frequency	50 to 60 Hz
Värde trappa	Specifikation	Ingående ström	19 A
Garantitid	5 år	Ingäendetid	0,28 ms
Ljusteknik		Strömförbrukning	48,5 W
Ljusflöde	8 000 lm	Effektfaktor (fraktion)	0.97
Korrelerad färgtemperatur (Nom)	4000 K	Anslutning	5-polig tryckanslutning
Ljusutbyte (märkvärde) (nom)	165 lm/W	Kabel	-
Färgåtergivningindex	>80	Antal produkter med MCB (16 A, typ B)	24
Ljuskällans färg	840 neutralvit	Lämplig för slumpmässig brytning	Nej

Pacific LED Gen5

Skyddsklass IEC	Säkerhetsklass I
Genomgående kabel	Genomgående kabel, 3-fas
Total harmonisk distorsion	20 %

Styrenheter och dimring

Dimbar	Nej
Driftdon/strömenhet/transformator	Strömförsörjningsenhet (på/av)
Styrgränssnitt	-
Konstant ljusflöde	Nej

Mekanik och armaturhus

Armaturhusets material	Polykarbonat
Material i reflektor	-
Material i optiken – LOV	Polykarbonat
Optisk kupa/linsmaterial – LOV	Polykarbonat
Fixation material	Stål
Armaturhusets färg	Vit
Ytbehandling på optikavskärmning/lins – LOV	Klar
Total längd	1 838 mm
Total bredd	96 mm
Total höjd	68 mm
Mått (höjd x bredd x djup)	68 x 96 x 1838 mm
Kod för kapslingsklass	IP66 [Dammtät, skydd mot vattenstrålar]
Skyddskod för mekanisk påverkan	IK08 [5 J slagålig]
Nettovikt (styck)	3,620 kg

Användning och godkännande

Glödtrådstest	Temperatur 850 °C, under 30 s
Säkerhetsmärkning, antändlighet	För montering på lättantändliga ytor
CE-märkning	Ja
ENEC-märkning	ENEC plus-märkning
Fotobiologisk risk	Photobiological risk group 1 @200mm to EN62778
Fotobiologisk riskspecifikation	0 m
EU RoHS-kompatibel	Ja
Prestanda omgivningstemperatur Tq	25 °C
Flimmervärde (PstLM)	1
Stroboskopisk effekt	0,4
Omgivningstemperatur	-25 till +45 °C

Ursprunglig prestanda (IEC-kompatibel)

Tolerans för ljusflöde	+/-7%
Initial kromaticitet	(0.38, 0.38) SDCM <3
Energiförbrukningstolerans	+/-11%
Standardavvikelse för färgmatchning (McAdam-ellips)	SDCM≤3

Prestanda över tid (IEC-kompatibel)

Felfrekvens för styrsystemet vid snittlivslängd på 50 000 tim	5 %
Felfrekvens för styrsystemet vid snittlivslängd på 100 000 tim	10 %
Bibehållet ljusflöde (EN-IEC 62722-2-1) vid medellivslängd* på 50 000 timmar	L90
Bibehållet ljusflöde (EN-IEC 62722-2-1) vid medellivslängd* på 100 000 timmar	L80

Hållbarhetsdata

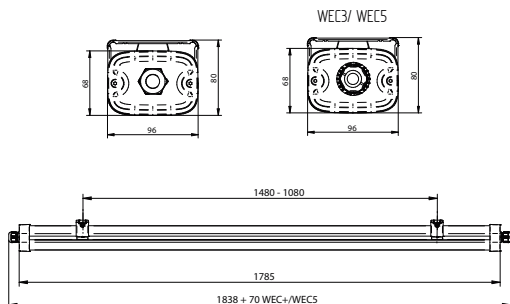
Sustainability rating	Signify Circle
Reparationsklass	Reparationsklass B, drivdonet och ljuskällan för denna armatur kan bytas ut av en servicetekniker. Reservdelar och dokumentation finns tillgängliga under en längre tid.
Inbäddat kolinnehåll (A1-A3)	27,2 kg CO ₂ e
Produkt med förstagångsmaterial ratio	16,6 %
Andel återvinningsbart innehåll i den färdiga produkten	35,9 %
GWP totalt B6 (kg CO2 eq) Deklarerad enhet	Beräkna med din lokala energimix: angiven effekt (kW) * angiven livslängd (timmar) * energimix (kg CO ₂ -ekv / kWh)
GWP totalt B6 (kg CO2 eq) Funktionsenhet	Beräkna utifrån ditt lokala energimixvärde: Angiven effekt (kW) * 1000 (lm) / ljusflöde (lm) angiven enhet * 35000 (timmar) * energimix (kg CO ₂ -ekv / kWh)

Produktdata

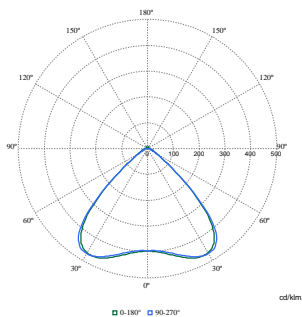
Beställningsproduktnamn	WT490C 80S/840 PSU WB TW3 PI5L1800
Fullständigt produktnamn	WT490C 80S/840 PSU WB TW3 PI5L1800
Full EOC	871951410988900
Beskrivning av lokal kod	7216604
Beställningsnummer	910925867733
Materialnummer (12NC)	910925867733
Lokal kod	7216604
Räknare – antal per förpackning	1
EAN/UPC - Produkt/fodral	8719514109889
Räknare - antal förpackningar per kartong	1
EAN/UPC - Hölje	8719514109889
Produktfamiljskod	WT490C [Pacific LED gen5]

Pacific LED Gen5

Måttskiss



Fotometriska data



Polar Normal (separate) - WT490CI - 910925867733

