



UniStreet gen2

BGP283 LED190-4S/830 I DM11 DDF27 D18 SR

UniStreet gen2, Road & street light, 128 W, 16150 lm, 3000 K, CRI80, Regulación independiente programable (mediante DALI o NFC), Distribución media 11, Seguridad clase I, IP66, SRGU10

Diseñada para proyectos de ledificación a gran escala, la luminaria UniStreet gen2 es el sustituto ideal de la luminaria 1:1 para los municipios. Gracias a su alta eficiencia y bajo coste inicial, la luminaria UniStreet gen2 permite una rápida amortización y un ahorro significativo en términos de consumo de energía en un corto periodo de tiempo. La facilidad de instalación y mantenimiento se garantiza por la etiqueta de servicio y el zócalo SR (System Ready) hace que esté preparada para el futuro y que pueda emparejar esta luminaria con aplicaciones de control del alumbrado y software como Interact City. UniStreet gen2, disponible con diferentes ópticas y paquetes lumínicos que incluso pueden ajustarse aún más para adaptarse a los requisitos exactos del proyecto, es una verdadera solución de sustitución punto a punto de las fuentes de luz convencionales. La luminaria compacta, que utiliza materiales de alta calidad, también es fácil de desmontar y reciclar al final de su vida útil.

Datos del producto

Información general		Clase de mantenimiento	Clase A, la luminaria está equipada con piezas que requieren mantenimiento (cuando sea pertinente): placa LED, controlador, unidades de control, dispositivo de protección contra sobretensiones, óptica, cubierta frontal y piezas mecánicas
Código de familias de lámparas	LED190 [LED module 19000 lm]	Período de garantía	5 años
Fuente de luz sustituible	Sí		
Número de unidades de equipo	1 unidad		
Driver incluido	Sí		
Light source engine type	LED		
Service tag	Sí		
Lighting Technology	LED		
Escalera de valor	Avanzada		

UniStreet gen2

Sustainability rating	Signify Circle
-----------------------	----------------

Datos técnicos de la luz

Ratio de potencia lumínica ascendente	0
Flujo luminoso	16.150 lm
Temperatura de color correlacionada (nom.)	3000 K
Eficacia lumínica (nominal) (nom.)	126 lm/W
Índice de reproducción cromática (IRC)	80
Color de la fuente de luz	830 blanco cálido
Apertura de haz de luz de la luminaria	160° - 42° x 54°
Tipo de óptica al aire libre	Distribución media 11
Área de proyección efectiva	0,0246 m²

Operativos y eléctricos

Tensión de entrada	220-240 V
Line Frequency	50 to 60 Hz
Corriente de arranque	53 A
Tiempo de irrupción	0,3 ms
Consumo de energía	128 W
Factor de potencia (fracción)	0.99
Conexión	2 conectores push-in de 5 polos
Cable	-
Número de productos en MCB de 16 A tipo B	8
Clase de protección IEC	Seguridad clase I
Surge Protection (Common/Differential)	Nivel de protección contra sobretensiones hasta 10 kV

Controles y regulación

Regulable	Sí
Driver/unidad de potencia/transformador	Fuente de alimentación con DynaDimmer
Interfaz de control	Regulación independiente programable (mediante DALI o NFC)
Flujo luminoso constante	No
Estándar regulación DALI	DALI-2™
Nivel máximo de atenuación	Programable
Control integrado	DynaDimmer con preajustes fijos versión 27

Mecánicos y de carcasa

Material de la carcasa	Aluminio fundido
Material del reflector	Polycarbonato
Material óptico	Polycarbonato
Material del cierre óptico/lente	Vidrio templado
Fixation material	Aluminio
Color de la carcasa	Gris
Dispositivo de montaje	Universal para diámetro de 48 a 60 mm ajustable
Forma del cierre óptico/lente	Plano
Acabado de cierre óptico/lente	Transparente
Longitud global	626 mm
Anchura global	340 mm

Altura global	95 mm
Dimensiones (altura x anchura x profundidad)	95 x 340 x 626 mm
Código de protección de entrada	IP66 [Hermética al polvo, protección frente a chorros de agua a presión]
Índice de protección frente a choque mecánico	IK09 [10 J]
Post-top en ángulo de inclinación estándar	0°
Entrada lateral en ángulo de inclinación estándar	0°
Tipo de cubierta óptica	Cristal plano
Peso neto (pieza)	6,600 kg

Aprobación y aplicación

Marca de inflamabilidad	Para su montaje en superficies normalmente inflamables
Marca CE	Sí
Certificado ENEC	Certificado ENEC plus
Conforme con EU RoHS	Sí
Temperatura ambiente de rendimiento Tq	25 °C
Comentarios	* A temperaturas ambiente extremas, es posible que la luminaria se atenúe automáticamente para proteger los componentes
Rango de temperatura ambiente	-40 °C a +50 °C

Rendimiento inicial (conforme con IEC)

Tolerancia de flujo luminoso	+/-7%
Cromaticidad inicial	(0.43, 0.40) SDCM <5
Tolerancia de consumo de energía	+/-10%
Índice Tolerancia del índice de reproducción cromática	+/-2
Desviación estándar de coincidencia de color (elipse McAdam)	SDCM≤5

Rendimiento en el tiempo (conforme con IEC)

Índice de fallos del equipo de control con una vida útil mediana de 50.000 h	5 %
Índice de fallos del equipo de control con una vida útil mediana de 100.000 h	10 %
Mantenimiento lumínico (EN-IEC 62722-2-1) con una vida útil mediana* de 50.000 h	L98
Mantenimiento lumínico (EN-IEC 62722-2-1) con una vida útil mediana* de 100.000 h	L96

Datos de producto

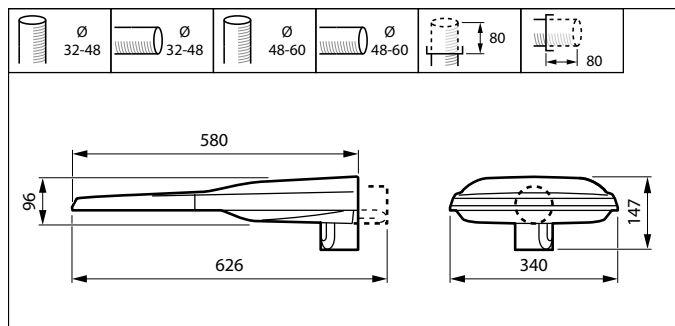
Nombre de producto del pedido	BGP283 LED190-4S/830 I DM11 DDF27 D18 SR
Nombre completo del producto	BGP283 LED190-4S/830 I DM11 DDF27 D18 SR
Full EOC	871951415043000
Código de pedido	15043000
Código 12NC	910925867831

UniStreet gen2

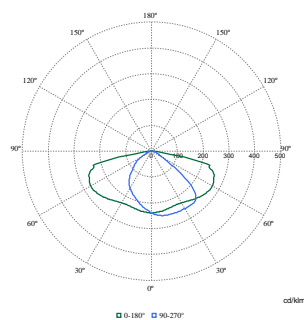
Cantidad por paquete	1
EAN/UPC - Producto/Caja	8719514150430
Numerador SAP - Paquetes por caja exterior	1
Embalaje con código EAN/UPC	8719514150430

Código de gama de producto	BGP283 [UniStreet gen2 Medium]
----------------------------	--------------------------------

Plano de dimensiones



Datos fotométricos



Polar Normal (separate) - BGP283I - 910925867831

