



FlexBlend, montaje en superficie

SM340C 36S/940 DEIA O L120 WH

FlexBlend, montaje en superficie, 28.5 W, 1200x200 mm; H73 mm, 3600 lm, 4000 K, CRI>90, DALI

1200x200 mm; H73 mm, Acero, Blanco, Blanco señales (RAL9003), Fuente de alimentación con interfaz DALI, 3600 lm, 28.5 W, 126 lm/W, 4000 K, (0.38, 0.38) SDCM <3, CRI>90, Haz ancho, Con textura, Policarbonato, IP20 | Protección contra dedos, IK02 | 0.2 J estándar, Seguridad clase I, Conector push-in de 5 polos

Advertencias y seguridad

- El producto es IP20 y, como tal, no está protegido contra el ingreso de agua; recomendamos encarecidamente que se compruebe adecuadamente el entorno en el que se vaya a instalar la luminaria.
- Si no se sigue el consejo anterior y entra agua en las luminarias, Philips/Signify no puede garantizar que no se produzcan fallos, y la garantía del producto quedará anulada.

Datos del producto

Información general		Rojo saturado (R9)	
Fuente de luz sustituible	No		>50
Número de unidades de equipo	1 unidad	Temperatura de color correlacionada (nom.)	4000 K
Driver incluido	Sí	Eficacia lumínica (nominal) (nom.)	126 lm/W
Service tag	Sí	Índice de reproducción cromática (IRC)	>90
Lighting Technology	LED	Ángulo del haz de fuente de luz	120 °
Escalera de valor	Óptima	Color de la fuente de luz	940 blanco neutro
Periodo de garantía	5 años	Tipo de óptica	Haz ancho
		Apertura de haz de luz de la luminaria	114°
		Índice de deslumbramiento unificado CEN	25
Datos técnicos de la luz			
Flujo luminoso	3.600 lm		

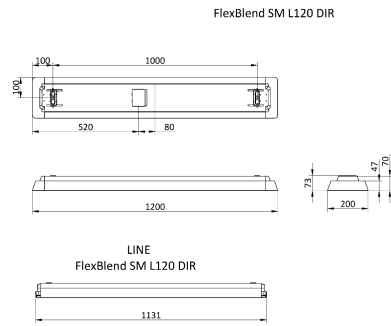
FlexBlend, montaje en superficie

Operativos y eléctricos	
Tensión de entrada	220 a 240 V
Line Frequency	50 to 60 Hz
Consumo de energía CLO inicial	- W
Average CLO power consumption	- W
Corriente de arranque	25,1 A
Tiempo de irrupción	0,214 ms
Consumo de energía	28,5 W
Factor de potencia (fracción)	0.9
Conexión	Conector push-in de 5 polos
Cable	-
Número de productos en MCB de 16 A tipo B	15
Adecuado para conmutación aleatoria	Sí (se relaciona con la detección de presencia/movimiento y aprovechamiento de la luz del día)
Clase de protección IEC	Seguridad clase I
Distorsión armónica total	20 %
Controles y regulación	
Regulable	Sí
Driver/unidad de potencia/transformador	Fuente de alimentación con interfaz DALI
Interfaz de control	DALI
Flujo luminoso constante	No
Estándar regulación DALI	DALI-2™
Nivel máximo de atenuación	1%
Mecánicos y de carcasa	
Material de la carcasa	Acero
Material del reflector	Polycarbonato
Material óptico	Polycarbonato
Material del cierre óptico/lente	Polycarbonato
Fixation material	Acero inoxidable
Color de la carcasa	Blanco
Acabado de cierre óptico/lente	Con textura
Longitud global	1.200 mm
Anchura global	200 mm
Altura global	73 mm
Dimensiones (altura x anchura x profundidad)	73 x 200 x 1200 mm
Código de protección de entrada	IP20 [Protección contra dedos]
Índice de protección frente a choque mecánico	IK02 [0.2 J estándar]
Peso neto (pieza)	3,900 kg
Aprobación y aplicación	
Test del hilo incandescente	Temperatura 850 °C, duración 30 s
Marca de inflamabilidad	Para su montaje en superficies normalmente inflamables
Marca CE	Sí
Certificado ENEC	Certificado ENEC plus

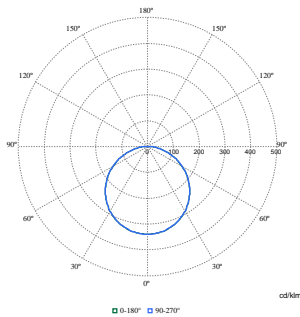
Riesgo fotobiológico	Photobiological risk group 0 @200mm to EN62778
Conforme con EU RoHS	Sí
Temperatura ambiente de rendimiento Tq	25 °C
Valor de parpadeo (PstLM)	1
Valor de efecto estroboscópico (SVM)	0,4
Rango de temperatura ambiente	+10 °C a +40 °C
Rendimiento inicial (conforme con IEC)	
Tolerancia de flujo luminoso	+/-10%
Cromaticidad inicial	(0.38, 0.38) SDCM <3
Tolerancia de consumo de energía	+/-10%
Desviación estándar de coincidencia de color (elipse McAdam)	SDCM≤3
Rendimiento en el tiempo (conforme con IEC)	
Índice de fallos del equipo de control con una vida útil mediana de 50.000 h	5 %
Mantenimiento lumínico (EN-IEC 62722-2-1) con una vida útil mediana* de 50.000 h	L85
Mantenimiento lumínico (EN-IEC 62722-2-1) con una vida útil mediana* de 100.000 h	L75
Datos de sostenibilidad	
Sustainability rating	Unclassified
Categoría de reparación	Clase de reparación C. El driver de esta luminaria puede ser sustituido por un técnico de servicio. Se requiere un cuidado especial durante el desmontaje y el montaje, y es posible que se requieran herramientas específicas. Las piezas y la documentación están disponibles durante un período de tiempo.
Datos de producto	
Nombre de producto del pedido	SM340C 36S/940 DEIA O L120 WH
Nombre completo del producto	SM340C 36S/940 DEIA O L120 WH
Full EOC	871951418230100
Código de pedido	18230100
Código 12NC	910925867867
Cantidad por paquete	1
EAN/UPC - Producto/Caja	8719514182301
Numerador SAP - Paquetes por caja exterior	1
Embalaje con código EAN/UPC	8719514182301
Código de gama de producto	SM340C [FLEXBLEND STAND-ALONE]

FlexBlend, montaje en superficie

Plano de dimensiones



Datos fotométricos



Polar Normal (separate) - SM340CI - 910925867867

