



FlexBlend, suspendida

SP342P 36S/940 DEIA O SMT L120 WH

FlexBlend, suspendida, 29 W, 1200x200 mm; H73 mm, SMT, 3600 lm, 4000 K, CRI>90, DALI, EL-DC

1200x200 mm; H73 mm, Acero, Blanco, Blanco señales (RAL9003), Conjunto de suspensión gemelo, triángulo, Regulación Dali Interact Ready externa para iluminación de emergencia centralizada, 3600 lm, 29 W, 128 lm/W, 4000 K, (0.38, 0.38) SDCM <3, CRI>90, Haz ancho, Con textura, Policarbonato, IP20 | Protección contra dedos, IK02 | 0.2 J estándar, Seguridad clase I, Conector push-in de 5 polos, Iluminación de emergencia central operada por CC

Advertencias y seguridad

- El producto es IP20 y, como tal, no está protegido contra el ingreso de agua; recomendamos encarecidamente que se compruebe adecuadamente el entorno en el que se vaya a instalar la luminaria.
- Si no se sigue el consejo anterior y entra agua en las luminarias, Philips/Signify no puede garantizar que no se produzcan fallos, y la garantía del producto quedará anulada.

Datos del producto

Información general			
Fuente de luz sustituible	No	Rojo saturado (R9)	>50
Número de unidades de equipo	1 unidad	Temperatura de color correlacionada (nom.)	4000 K
Driver incluido	Sí	Eficacia lumínica (nominal) (nom.)	128 lm/W
Service tag	Sí	Índice de reproducción cromática (IRC)	>90
Lighting Technology	LED	Ángulo del haz de fuente de luz	120 °
Escalera de valor	Óptima	Color de la fuente de luz	940 blanco neutro
Periodo de garantía	5 años	Tipo de óptica	Haz ancho
		Apertura de haz de luz de la luminaria	114°
		Índice de deslumbramiento unificado CEN	25
Datos técnicos de la luz			
Flujo luminoso	3.600 lm		

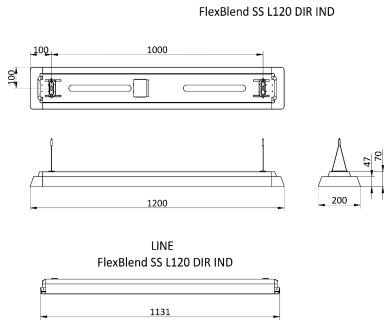
FlexBlend, suspendida

Operativos y eléctricos	
Tensión de entrada	220 a 240 V
Line Frequency	50 to 60 Hz
Consumo de energía CLO inicial	- W
Average CLO power consumption	- W
Corriente de arranque	25,1 A
Tiempo de irrupción	0,214 ms
Consumo de energía	29 W
Factor de potencia (fracción)	0.9
Conexión	Conector push-in de 5 polos
Cable	Cable de 2,2 m (clase ECA) sin clavija, 5 polos
Número de productos en MCB de 16 A tipo B	15
Adecuado para conmutación aleatoria	Sí (se relaciona con la detección de presencia/movimiento y aprovechamiento de la luz del día)
Clase de protección IEC	Seguridad clase I
Controles y regulación	
Regulable	Sí
Driver/unidad de potencia/transformador	Regulación Dali Interact Ready externa para iluminación de emergencia centralizada
Interfaz de control	DALI
Flujo luminoso constante	No
Nivel máximo de atenuación	1%
Mecánicos y de carcasa	
Material de la carcasa	Acero
Material del reflector	Polycarbonato
Material óptico	Polycarbonato
Material del cierre óptico/lente	Polycarbonato
Fixation material	Acero inoxidable
Color de la carcasa	Blanco
Acabado de cierre óptico/lente	Con textura
Longitud global	1.200 mm
Anchura global	200 mm
Altura global	73 mm
Dimensiones (altura x anchura x profundidad)	73 x 200 x 1200 mm
Código de protección de entrada	IP20 [Protección contra dedos]
Índice de protección frente a choque mecánico	IK02 [0.2 J estándar]
Montaje	Conjunto de suspensión gemelo, triángulo
Peso neto (pieza)	4,414 kg
Funcionamiento de emergencia	
Emergencia centralizada	Sí
Iluminación de emergencia	Iluminación de emergencia central operada por CC

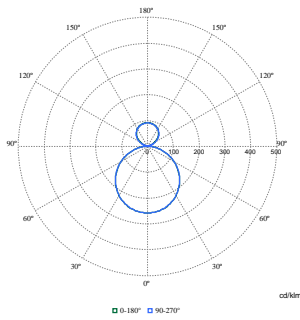
Aprobación y aplicación	
Test del hilo incandescente	Temperatura 850 °C, duración 30 s
Marca de inflamabilidad	Para su montaje en superficies normalmente inflamables
Marca CE	Sí
Certificado ENEC	Certificado ENEC plus
Riesgo fotobiológico	Photobiological risk group 0 @200mm to EN62778
Conforme con EU RoHS	Sí
Temperatura ambiente de rendimiento Tq	25 °C
Valor de parpadeo (PstLM)	1
Valor de efecto estroboscópico (SVM)	0,4
Rango de temperatura ambiente	+10 °C a +40 °C
Rendimiento inicial (conforme con IEC)	
Tolerancia de flujo luminoso	+/-10%
Cromaticidad inicial	(0.38, 0.38) SDCM <3
Tolerancia de consumo de energía	+/-10%
Desviación estándar de coincidencia de color (elipse McAdam)	SDCM≤3
Rendimiento en el tiempo (conforme con IEC)	
Índice de fallos del equipo de control con una vida útil mediana de 50.000 h	5 %
Mantenimiento lumínico (EN-IEC 62722-2-1) con una vida útil mediana* de 50.000 h	L90
Mantenimiento lumínico (EN-IEC 62722-2-1) con una vida útil mediana* de 100.000 h	L75
Datos de sostenibilidad	
Sustainability rating	Unclassified
Categoría de reparación	Clase de reparación C. El driver de esta luminaria puede ser sustituido por un técnico de servicio. Se requiere un cuidado especial durante el desmontaje y el montaje, y es posible que se requieran herramientas específicas. Las piezas y la documentación están disponibles durante un período de tiempo.
Datos de producto	
Nombre de producto del pedido	SP342P 36S/940 DEIA O SMT L120 WH
Nombre completo del producto	SP342P 36S/940 DEIA O SMT L120 WH
Full EOC	871951418286800
Código de pedido	18286800
Código 12NC	910925867924
Cantidad por paquete	1
EAN/UPC - Producto/Caja	8719514182868
Numerador SAP - Paquetes por caja exterior	1
Embalaje con código EAN/UPC	8719514182868
Código de gama de producto	SP342P [FLEXBLEND SUSPENDED D/I STAND-ALONE]

FlexBlend, suspendida

Plano de dimensiones



Datos fotométricos



Polar Normal (separate) - SM340CI - 910925867924

