



# Pacific LED Gen5

## WT490C 64S/840 PSD HE WB TW3 WA7L1200

Pacific LED Gen5, Waterproof, 39.5 W, L1200 mm, 6400 lm, 4000 K, DALI, Bredstrålande spridningsvinkel, Klar, IP66, IK08, TW3

Waterproof, L1200 mm, Polykarbonat, Vit, Strömförsörjningsenhet med DALI-gränssnitt, 6400 lm, 39.5 W, 162 lm/W, 4000 K, (0.38, 0.38) SDCM <3, Bredstrålande spridningsvinkel, Klar, Polykarbonat, IP66 | Dammtät, skydd mot vattenstrålar, IK08 | 5 J slagtålig, Säkerhetsklass I, 7-polig tryckanslutning, Genomgående kabel, 3-fas

### Varning och Säkerhet

- UV-strålning kommer att skada materialet över tid och resultera i förlust av vattentätning och IP66-klassning.
- Installera inte armaturen på platser där den kommer utsättas för direkt solljus.

### Produktdata

Allmän information		Ljuskällans färg	
Utbytbar ljuskälla	Ja	Ljuskällans färg	840 neutralvit
Antal driftdonsenheter	1 enhet	Optiktyp	Bredstrålande spridningsvinkel
Driftdon ingår	Ja	Armaturens ljusfördelning	93° x 93°
Service tag	Ja	Enhetlig bländmärkning	22
Lighting Technology	LED	<b>Drift och elektricitet</b>	
Värdetrappa	Specifikation	Ingångsspänning	220–240 V
Garantitid	5 år	Line Frequency	50 to 60 Hz
<b>Ljusteknik</b>		Ingående ström	25,1 A
Ljusflöde	6 400 lm	Ingåendetid	0,214 ms
Korrelerad färgtemperatur (Nom)	4000 K	Strömförbrukning	39,5 W
Ljusutbyte (märkvärde) (nom)	162 lm/W	Effektfaktor (fraktion)	0.99
Färgåtergivningindex	>80	Anslutning	7-polig tryckanslutning
		Kabel	-

## Pacific LED Gen5

Antal produkter med MCB (16 A, typ B)	21
Lämplig för slumpmässig brytning	Nej
Skyddsklass IEC	Säkerhetsklass I
Genomgående kabel	Genomgående kabel, 3-fas
Total harmonisk distorsion	20 %

### Styrenheter och dimring

Dimbar	Ja
Driftdon/strömenhet/transformator	Strömförsörjningsenhet med DALI-gränssnitt
Styrgränssnitt	DALI
Konstant ljusflöde	Nej
DALI-standard	DALI-2™

### Mekanik och armaturhus

Armaturhusets material	Polykarbonat
Material i reflektor	-
Material i optiken – LOV	Polykarbonat
Optisk kupa/linsmaterial – LOV	Polykarbonat
Fixation material	Stål
Armaturhusets färg	Vit
Ytbehandling på optikavskärmning/lins – LOV	Klar
Total längd	1 278 mm
Total bredd	96 mm
Total höjd	68 mm
Mått (höjd × bredd × djup)	68 x 96 x 1278 mm
Kod för kapslingsklass	IP66 [Dammtät, skydd mot vattenstrålar]
Skyddskod för mekanisk påverkan	IK08 [5 J slagålig]
Nettovikt (styck)	2,810 kg

### Användning och godkännande

Glödtrådstest	Temperatur 850 °C, under 30 s
Säkerhetsmärkning, antändlighet	För montering på lättantändliga ytor
CE-märkning	Ja
ENEC-märkning	ENEC plus-märkning
Fotobiologisk risk	Photobiological risk group 1 @200mm to EN62778
Fotobiologisk riskspecifikation	0 m
EU RoHS-kompatibel	Ja
Prestanda omgivningstemperatur Tq	25 °C
Flimmervärde (PstLM)	1
Stroboskopisk effekt	0,4
Omgivningstemperatur	-25 till +45 °C

### Ursprunglig prestanda (IEC-kompatibel)

Tolerans för ljusflöde	+/-7%
Initial kromaticitet	(0.38, 0.38) SDCM <3
Energiförbrukningstolerans	+/-11%
Standardavvikelse för färgmatchning (McAdam-ellips)	SDCM≤3

### Prestanda över tid (IEC-kompatibel)

Felfrekvens för styrsystemet vid snittlivslängd på 50 000 tim	5 %
Felfrekvens för styrsystemet vid snittlivslängd på 100 000 tim	10 %
Bibehållet ljusflöde (EN-IEC 62722-2-1) vid medellivslängd* på 50 000 timmar	L95
Bibehållet ljusflöde (EN-IEC 62722-2-1) vid medellivslängd* på 100 000 timmar	L90

### Hållbarhetsdata

Sustainability rating	Signify Circle
Reparationsklass	Reparationsklass B, drivdonet och ljuskällan för denna armatur kan bytas ut av en servicetekniker. Reservdelar och dokumentation finns tillgängliga under en längre tid.
Inbäddat kolinnehåll (A1–A3)	33,9 kg CO <sub>2</sub> e
Produkt med förstagångsmaterial ratio	22,4 %
Andel återvinningsbart innehåll i den färdiga produkten	36,4 %

**GWP totalt B6 (kg CO<sub>2</sub> eq) Deklarerad enhet** Beräkna med din lokala energimix: angiven effekt (kW) \* angiven livslängd (timmar) \* energimix (kg CO<sub>2</sub>-ekv / kWh)

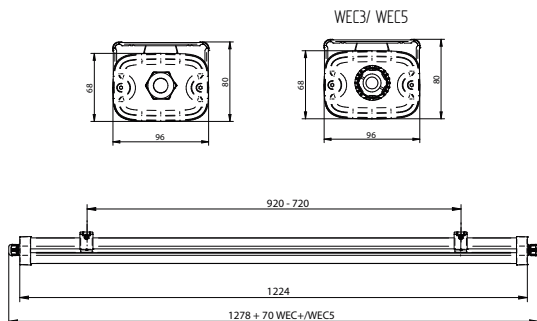
**GWP totalt B6 (kg CO<sub>2</sub> eq) Funktionsenhet** Beräkna utifrån ditt lokala energimixvärde: Angiven effekt (kW) \* 1000 (lm) / ljusflöde (lm) angiven enhet \* 35000 (timmar) \* energimix (kg CO<sub>2</sub>-ekv / kWh)

### Produktdata

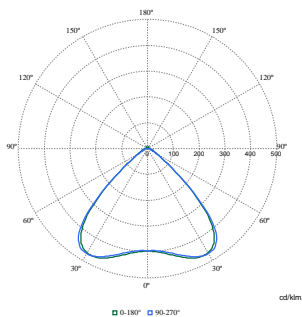
Beställningsproduktnamn	WT490C 64S/840 PSD HE WB TW3 WA7L1200
Fullständigt produktnamn	WT490C 64S/840 PSD HE WB TW3 WA7L1200
Full EOC	871951462318700
Beskrivning av lokal kod	7217004
Beställningsnummer	910925868253
Materialnummer (12NC)	910925868253
Lokal kod	7217004
Räknare – antal per förpackning	1
EAN/UPC - Produkt/fodral	8719514623187
Räknare - antal förpackningar per kartong	1
EAN/UPC - Hölje	8719514623187
Produktfamiljskod	WT490C [Pacific LED gen5]

# Pacific LED Gen5

## Måttskiss



## Fotometriska data



Polar Normal (separate) - WT490CI - 910925868253

