



Pacific LED Gen5 Value

WT475C 42S/840 PSD WB L1200

Pacific LED Gen5 Value, Waterproof, 31.5 W, L1200 mm, 4200 lm, 4000 K, DALI, Haz ancho, Transparente, IP66, IK08

Waterproof, L1200 mm, Policarbonato, Blanco, Fuente de alimentación con interfaz DALI, 4200 lm, 31.5 W, 133 lm/W, 4000 K, (0.38, 0.38) SDCM <3, UGR19, Haz ancho, Transparente, Policarbonato, IP66 | Hermética al polvo, protección frente a chorros de agua a presión, IK08 | 5 J resistente al vandalismo, Seguridad clase I, Conector push-in de 5 polos

Advertencias y seguridad

- La radiación UV dañará el material con el paso del tiempo, lo que provocará la pérdida de la estanqueidad y del índice IP66
- No instales la luminaria en lugares donde esté expuesta a la luz solar directa

Datos del producto

| Información general | | Operativos y eléctricos | |
|--|----------|---|-------------------|
| Fuente de luz sustituible | Sí | Eficacia lumínica (nominal) (nom.) | 133 lm/W |
| Número de unidades de equipo | 1 unidad | Índice de reproducción cromática (IRC) | >80 |
| Driver incluido | Sí | Color de la fuente de luz | 840 blanco neutro |
| Service tag | Sí | Tipo de óptica | Haz ancho |
| Lighting Technology | LED | Apertura de haz de luz de la luminaria | 93° x 93° |
| Escalera de valor | Avanzada | Índice de deslumbramiento unificado CEN | 19 |
| Período de garantía | 5 años | | |
| Datos técnicos de la luz | | Tensión de entrada | 220 a 240 V |
| Flujo luminoso | 4.200 lm | Line Frequency | 50 to 60 Hz |
| Temperatura de color correlacionada (nom.) | 4000 K | Corriente de arranque | 23,1 A |
| | | Tiempo de irrupción | 0,221 ms |

Pacific LED Gen5 Value

| | |
|---|-----------------------------|
| Consumo de energía | 31,5 W |
| Factor de potencia (fracción) | 0.98 |
| Conexión | Conector push-in de 5 polos |
| Cable | - |
| Número de productos en MCB de 16 A tipo B | 22 |
| Adecuado para conmutación aleatoria | No |
| Clase de protección IEC | Seguridad clase I |
| Distorsión armónica total | 20 % |

Controles y regulación

| | |
|---|--|
| Regulable | Sí |
| Driver/unidad de potencia/transformador | Fuente de alimentación con interfaz DALI |
| Interfaz de control | DALI |
| Flujo luminoso constante | No |
| Estándar regulación DALI | DALI-2™ |

Mecánicos y de carcasa

| | |
|---|--|
| Material de la carcasa | Polycarbonato |
| Material del reflector | - |
| Material óptico | Polycarbonato |
| Material del cierre óptico/lente | Polycarbonato |
| Fixation material | Acero |
| Color de la carcasa | Blanco |
| Acabado de cierre óptico/lente | Transparente |
| Longitud global | 1.248 mm |
| Anchura global | 96 mm |
| Altura global | 68 mm |
| Dimensiones (altura x anchura x profundidad) | 68 x 96 x 1248 mm |
| Código de protección de entrada | IP66 [Hermética al polvo, protección frente a chorros de agua a presión] |
| Índice de protección frente a choque mecánico | IK08 [5 J resistente al vandalismo] |
| Peso neto (pieza) | 2,200 kg |

Aprobación y aplicación

| | |
|--|---|
| Test del hilo incandescente | Temperatura 850 °C, duración 30 s |
| Marca de inflamabilidad | Para su montaje en superficies fácilmente inflamables |
| Marca CE | Sí |
| Certificado ENEC | Certificado ENEC plus |
| Riesgo fotobiológico | Photobiological risk group 1 @200mm to EN62778 |
| Especificación de riesgo fotobiológico | 0 m |
| Conforme con EU RoHS | Sí |
| Temperatura ambiente de rendimiento Tq | 25 °C |
| Valor de parpadeo (PstLM) | 1 |
| Valor de efecto estroboscópico (SVM) | 0,4 |
| Rango de temperatura ambiente | -25 °C a +45 °C |

Rendimiento inicial (conforme con IEC)

| | |
|------------------------------|----------------------|
| Tolerancia de flujo luminoso | +/-7% |
| Cromaticidad inicial | (0.38, 0.38) SDCM <3 |

| | |
|--|--------|
| Tolerancia de consumo de energía | +/-11% |
| Desviación estándar de coincidencia de color (elipse McAdam) | SDCM≤3 |

Rendimiento en el tiempo (conforme con IEC)

| | |
|---|------|
| Índice de fallos del equipo de control con una vida útil mediana de 50.000 h | 5 % |
| Índice de fallos del equipo de control con una vida útil mediana de 100.000 h | 10 % |
| Mantenimiento lumínico (EN-IEC 62722-2-1) con una vida útil mediana* de 50.000 h | L90 |
| Mantenimiento lumínico (EN-IEC 62722-2-1) con una vida útil mediana* de 100.000 h | L80 |

Datos de sostenibilidad

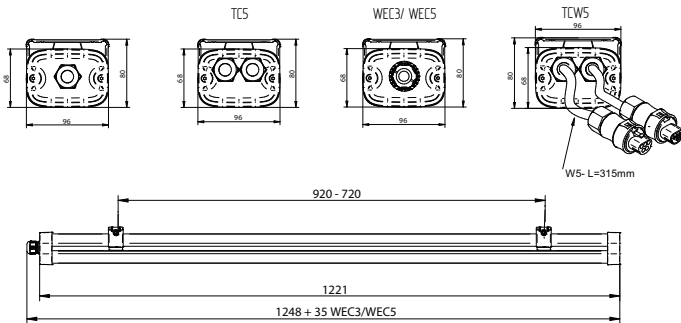
| | |
|---|---|
| Sustainability rating | Signify Circle |
| Categoría de reparación | Clase de reparación B. El driver y la fuente de luz de esta luminaria pueden ser sustituidos por un técnico de servicio. Las piezas y la documentación están disponibles durante un período prolongado de tiempo. |
| Carbono integrado (A1-A3) | 21,3 kg CO ₂ e |
| Proporción de material no virgen del producto | 21,3 % |
| Proporción de contenido reciclable del producto terminado | 43,4 % |
| GWP total B6 (kg CO ₂ eq) Unidad declarada | Por favor, calcule usando el valor de la mezcla energética local: Unidad de potencia declarada (kW) * Unidad de vida útil declarada (hrs) * Mezcla energética (kg CO ₂ eq / kWh) |
| GWP total B6 (kg CO ₂ eq) Unidad Funcional | Por favor, calcule usando el valor de la mezcla energética local: Potencia declarada (kW) * 1000 (lm) / flujo luminoso declarado (lm) * 35000 (horas) * mezcla energética (kg CO ₂ eq / kWh) |

Datos de producto

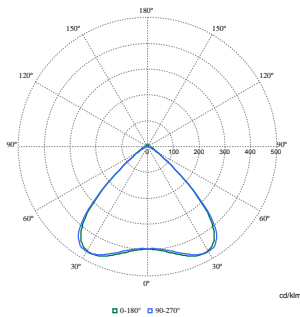
| | |
|--|---------------------------------|
| Nombre de producto del pedido | WT475C 42S/840 PSD WB L1200 |
| Nombre completo del producto | WT475C 42S/840 PSD WB L1200 |
| Full EOC | 871951462334700 |
| Código de pedido | 62334700 |
| Código 12NC | 910925868269 |
| Cantidad por paquete | 1 |
| EAN/UPC - Producto/Caja | 8719514623347 |
| Numerador SAP - Paquetes por caja exterior | 1 |
| Embalaje con código EAN/UPC | 8719514623347 |
| Código de gama de producto | WT475C [Pacific LED gen5 Value] |

Pacific LED Gen5 Value

Plano de dimensiones



Datos fotométricos



Polar Normal (separate) - WT475CI - 910925868269

