



Pacific LED Gen5 Value

WT475C 72S/840 PSU NB-HRO L1200

Pacific LED Gen5 Value, Waterproof, 54 W, L1200 mm, 7200 lm, 4000 K, Smalstrålande ljusfördelning - Optik för höga hyllor, Klar, IP66, IK08

Waterproof, L1200 mm, Polykarbonat, Vit, Strömförsörjningsenhet (på/av), 7200 lm, 54 W, 133 lm/W, 4000 K, (0.38, 0.38) SDCM <3, UGR19, Smalstrålande ljusfördelning - Optik för höga hyllor, Klar, Polykarbonat, IP66 | Dammtät, skydd mot vattenstrålar, IK08 | 5 J slagtälig, Säkerhetsklass I, 5-polig tryckanslutning

Varning och Säkerhet

- UV-strålning kommer att skada materialet över tid och resultera i förlorad vattentätning och IP66-klassning.
- Installera inte armaturen på platser där den kommer utsättas för direkt solljus.

Produktdata

Allmän information

Utbytbar ljuskälla	Ja
Antal driftdonsenheter	1 enhet
Driftdon ingår	Ja
Service tag	Ja
Lighting Technology	LED
Värde trappa	Specifikation
Garantitid	5 år

Ljusteknik

Ljusflöde	7 200 lm
-----------	----------

Korrelerad färgtemperatur (Nom)	4000 K
Ljusutbyte (märkvärde) (nom)	133 lm/W
Färgåtergivningsindex	>80
Ljuskällans färg	840 neutralvit
Optiktyp	Smalstrålande ljusfördelning - Optik för höga hyllor
Armaturens ljusfördelning	50° x 74°
Enhetlig bländmärkning	19

Drift och elektricitet

Ingångsspänning	220-240 V
-----------------	-----------

Pacific LED Gen5 Value

Line Frequency	50 to 60 Hz
Ingående ström	22,4 A
Ingäendetid	0,326 ms
Strömförbrukning	54 W
Effektfaktor (fraktion)	0.98
Anslutning	5-polig tryckanslutning
Kabel	-
Antal produkter med MCB (16 A, typ B)	34
Lämplig för slumpmässig brytning	Nej
Skyddsklass IEC	Säkerhetsklass I
Total harmonisk distorsion	7 %

Styrenheter och dimring

Dimbar	Nej
Driftdon/strömenhet/transformator	Strömförsörjningsenhet (på/av)
Styrgränssnitt	-
Konstant ljusflöde	Nej

Mekanik och armaturhus

Armaturhusets material	Polykarbonat
Material i reflektor	-
Material i optiken – LOV	Polykarbonat
Optisk kupa/linsmaterial – LOV	Polykarbonat
Fixation material	Stål
Armaturhusets färg	Vit
Ytbehandling på optikavskärmning/lins – LOV	Klar
Total längd	1 248 mm
Total bredd	96 mm
Total höjd	68 mm
Mått (höjd x bredd x djup)	68 x 96 x 1248 mm
Kod för kapslingsklass	IP66 [Dammtät, skydd mot vattenstrålar]
Skyddskod för mekanisk påverkan	IK08 [5 J slagtålig]
Nettovikt (styck)	2,200 kg

Användning och godkännande

Glödtrådtest	Temperatur 850 °C, under 30 s
Säkerhetsmärkning, antändlighet	För montering på lättantändliga ytor
CE-märkning	Ja
ENEC-märkning	ENEC plus-märkning
Fotobiologisk risk	Photobiological risk group 1 @200mm to EN62778
Fotobiologisk riskspecifikation	0 m
EU RoHS-kompatibel	Ja
Prestanda omgivningstemperatur Tq	25 °C
Flimmervärde (PstLM)	1
Stroboskopisk effekt	0,4
Omgivningstemperatur	-25 till +45 °C

Ursprunglig prestanda (IEC-kompatibel)

Tolerans för ljusflöde	+/-7%
------------------------	-------

Initial kromaticitet	(0.38, 0.38) SDCM <3
Energiförbrukningstolerans	+/-11%
Standardavvikelse för färgmatchning (McAdam-ellips)	SDCM≤3

Prestanda över tid (IEC-kompatibel)

Felfrekvens för styrsystemet vid snittlivslängd på 50 000 tim	5 %
Felfrekvens för styrsystemet vid snittlivslängd på 100 000 tim	10 %
Bibehållet ljusflöde (EN-IEC 62722-2-1) vid medellivslängd* på 50 000 timmar	L90
Bibehållet ljusflöde (EN-IEC 62722-2-1) vid medellivslängd* på 100 000 timmar	L80

Hållbarhetsdata

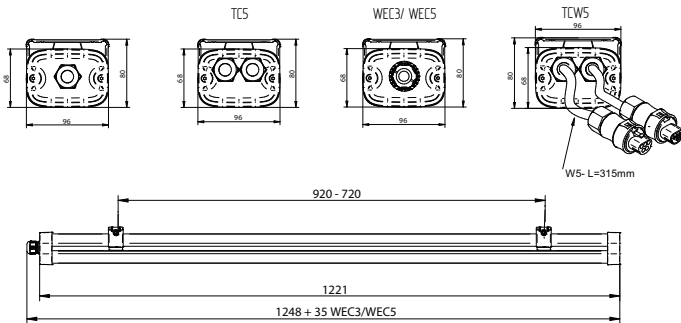
Sustainability rating	Signify Circle
Reparationsklass	Reparationsklass B, drivdonet och ljuskällan för denna armatur kan bytas ut av en servicetekniker. Reservdelar och dokumentation finns tillgängliga under en längre tid.
Inbäddat kolinnehåll (A1–A3)	21,3 kg CO ₂ e
Produkt med förstagångsmaterial ratio	21,3 %
Andel återvinningsbart innehåll i den färdiga produkten	43,4 %
GWP totalt B6 (kg CO2 eq) Deklarerad enhet	Beräkna med din lokala energimix: angiven effekt (kW) * angiven livslängd (timmar) * energimix (kg CO ₂ -ekv / kWh)
GWP totalt B6 (kg CO2 eq) Funktionsenhet	Beräkna utifrån ditt lokala energimixvärde: Angiven effekt (kW) * 1000 (lm) / ljusflöde (lm) angiven enhet * 35000 (timmar) * energimix (kg CO ₂ -ekv / kWh)

Produktdata

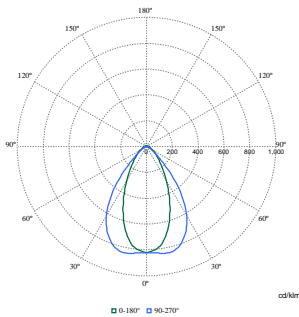
Beställningsproduktnamn	WT475C 72S/840 PSU NB-HRO L1200
Fullständigt produktnamn	WT475C 72S/840 PSU NB-HRO L1200
Full EOC	871951462335400
Beskrivning av lokal kod	7216364
Beställningsnummer	910925868270
Materialnummer (12NC)	910925868270
Lokal kod	7216364
Räknare – antal per förpackning	1
EAN/UPC - Produkt/fodral	8719514623354
Räknare - antal förpackningar per kartong	1
EAN/UPC - Hölje	8719514623354
Produktfamiljaskod	WT475C [Pacific LED gen5 Value]

Pacific LED Gen5 Value

Måttskiss



Fotometriska data



Polar Normal (separate) - WT475CI - 910925868270

