



Pacific LED Gen5 Value

WT475C 72S/840 PSU VWB TW1 L1200

Pacific LED Gen5 Value, Waterproof, 54 W, L1200 mm, 7200 lm, 4000 K, Haz muy ancho, Transparente, IP66, IK08, TW1

Waterproof, L1200 mm, Policarbonato, Blanco, Fuente de alimentación (On/Off), 7200 lm, 54 W, 133 lm/W, 4000 K, (0.38, 0.38) SDCM <3, Haz muy ancho, Transparente, Policarbonato, IP66 | Hermética al polvo, protección frente a chorros de agua a presión, IK08 | 5 J resistente al vandalismo, Seguridad clase I, Conector push-in de 5 polos, Cableado de paso monofásico

Advertencias y seguridad

- La radiación UV dañará el material con el paso del tiempo, lo que provocará la pérdida de la estanqueidad y del índice IP66
- No instales la luminaria en lugares donde esté expuesta a la luz solar directa

Datos del producto

Información general		Operativos y eléctricos	
Fuente de luz sustituible	Sí	Eficacia lumínica (nominal) (nom.)	133 lm/W
Número de unidades de equipo	1 unidad	Índice de reproducción cromática (IRC)	>80
Driver incluido	Sí	Color de la fuente de luz	840 blanco neutro
Service tag	Sí	Tipo de óptica	Haz muy ancho
Lighting Technology	LED	Apertura de haz de luz de la luminaria	123° x 122°
Escalera de valor	Avanzada	Índice de deslumbramiento unificado CEN	25
Período de garantía	5 años		
Datos técnicos de la luz		Tensión de entrada	220 a 240 V
Flujo luminoso	7.200 lm	Line Frequency	50 to 60 Hz
Temperatura de color correlacionada (nom.)	4000 K	Corriente de arranque	22,4 A
		Tiempo de irrupción	0,326 ms

Pacific LED Gen5 Value

Consumo de energía	54 W
Factor de potencia (fracción)	0.98
Conexión	Conector push-in de 5 polos
Cable	-
Número de productos en MCB de 16 A tipo B	34
Adecuado para conmutación aleatoria	No
Clase de protección IEC	Seguridad clase I
Cableado de paso	Cableado de paso monofásico
Distorsión armónica total	7 %

Controles y regulación

Regulable	No
Driver/unidad de potencia/transformador	Fuente de alimentación (On/Off)
Interfaz de control	-
Flujo luminoso constante	No

Mecánicos y de carcasa

Material de la carcasa	Polycarbonato
Material del reflector	-
Material óptico	Polycarbonato
Material del cierre óptico/lente	Polycarbonato
Fixation material	Acero
Color de la carcasa	Blanco
Acabado de cierre óptico/lente	Transparente
Longitud global	1.278 mm
Anchura global	96 mm
Altura global	68 mm
Dimensiones (altura x anchura x profundidad)	68 x 96 x 1278 mm
Código de protección de entrada	IP66 [Hermética al polvo, protección frente a chorros de agua a presión]
Índice de protección frente a choque mecánico	IK08 [5 J resistente al vandalismo]
Peso neto (pieza)	2,520 kg

Aprobación y aplicación

Test del hilo incandescente	Temperatura 850 °C, duración 30 s
Marca de inflamabilidad	Para su montaje en superficies fácilmente inflamables
Marca CE	Sí
Certificado ENEC	Certificado ENEC plus
Riesgo fotobiológico	Photobiological risk group 1 @200mm to EN62778
Especificación de riesgo fotobiológico	0 m
Conforme con EU RoHS	Sí
Temperatura ambiente de rendimiento Tq	25 °C
Valor de parpadeo (PstLM)	1
Valor de efecto estroboscópico (SVM)	0,4
Rango de temperatura ambiente	-25 °C a +45 °C

Rendimiento inicial (conforme con IEC)

Tolerancia de flujo luminoso	+/-7%
------------------------------	-------

Cromaticidad inicial	(0.38, 0.38) SDCM <3
Tolerancia de consumo de energía	+/-11%
Desviación estándar de coincidencia de color (elipse McAdam)	SDCM≤3

Rendimiento en el tiempo (conforme con IEC)

Índice de fallos del equipo de control con una vida útil mediana de 50.000 h	5 %
Índice de fallos del equipo de control con una vida útil mediana de 100.000 h	10 %
Mantenimiento lumínico (EN-IEC 62722-2-1) con una vida útil mediana* de 50.000 h	L90
Mantenimiento lumínico (EN-IEC 62722-2-1) con una vida útil mediana* de 100.000 h	L80

Datos de sostenibilidad

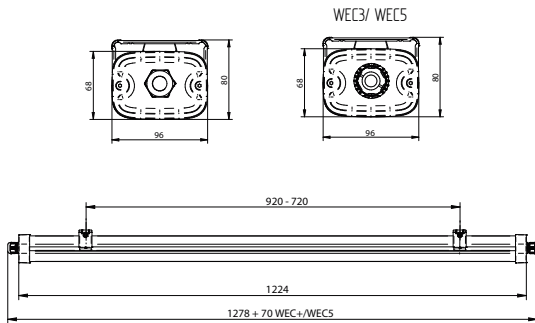
Sustainability rating	Signify Circle
Categoría de reparación	Clase de reparación B. El driver y la fuente de luz de esta luminaria pueden ser sustituidos por un técnico de servicio. Las piezas y la documentación están disponibles durante un período prolongado de tiempo.
Carbono integrado (A1-A3)	21,3 kg CO ₂ e
Proporción de material no virgen del producto	21,3 %
Proporción de contenido reciclable del producto terminado	43,4 %
GWP total B6 (kg CO ₂ eq) Unidad declarada	Por favor, calcule usando el valor de la mezcla energética local: Unidad de potencia declarada (kW) * Unidad de vida útil declarada (hrs) * Mezcla energética (kg CO ₂ eq / kWh)
GWP total B6 (kg CO ₂ eq) Unidad Funcional	Por favor, calcule usando el valor de la mezcla energética local: Potencia declarada (kW) * 1000 (lm) / flujo luminoso declarado (lm) * 35000 (horas) * mezcla energética (kg CO ₂ eq / kWh)

Datos de producto

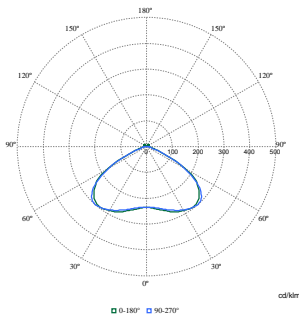
Nombre de producto del pedido	WT475C 72S/840 PSU VWB TW1 L1200
Nombre completo del producto	WT475C 72S/840 PSU VWB TW1 L1200
Full EOC	871951462343900
Código de pedido	62343900
Código 12NC	910925868278
Cantidad por paquete	1
EAN/UPC - Producto/Caja	8719514623439
Numerador SAP - Paquetes por caja exterior	1
Embalaje con código EAN/UPC	8719514623439
Código de gama de producto	WT475C [Pacific LED gen5 Value]

Pacific LED Gen5 Value

Plano de dimensiones



Datos fotométricos



Polar Normal (separate) - WT475CI - 910925868278

