



Pacific LED Gen5 Value

WT475C 62S/840 PSU NB-HRO L1800

Pacific LED Gen5 Value, Waterproof, 44 W, L1800 mm, 6200 lm, 4000 K, Haz estrecho - Óptica para estanterías altas, Transparente, IP66, IK08

Waterproof, L1800 mm, Policarbonato, Blanco, Fuente de alimentación (On/Off), 6200 lm, 44 W, 141 lm/W, 4000 K, (0.38, 0.38) SDCM <3, UGR19, Haz estrecho - Óptica para estanterías altas, Transparente, Policarbonato, IP66 | Hermética al polvo, protección frente a chorros de agua a presión, IK08 | 5 J resistente al vandalismo, Seguridad clase I, Conector push-in de 5 polos

Advertencias y seguridad

- La radiación UV dañará el material con el paso del tiempo, lo que provocará la pérdida de la estanqueidad y del índice IP66
- No instales la luminaria en lugares donde esté expuesta a la luz solar directa

Datos del producto

Información general	
Fuente de luz sustituible	Sí
Número de unidades de equipo	1 unidad
Driver incluido	Sí
Service tag	Sí
Lighting Technology	LED
Escalera de valor	Avanzada
Periodo de garantía	5 años

Datos técnicos de la luz	
Flujo luminoso	6200 lm
Temperatura de color correlacionada (nom.)	4000 K
Eficacia lumínica (nominal) (nom.)	141 lm/W
Índice de reproducción cromática (IRC)	>80
Color de la fuente de luz	840 blanco neutro
Tipo de óptica	Haz estrecho - Óptica para estanterías altas
Apertura de haz de luz de la luminaria	50° x 74°
Índice de deslumbramiento unificado CEN	19

Pacific LED Gen5 Value

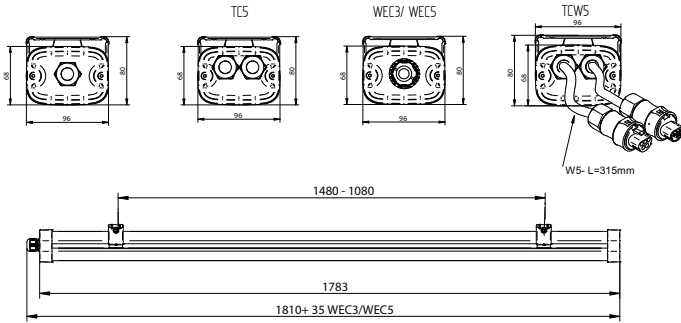
Operativos y eléctricos	
Tensión de entrada	220 a 240 V
Line Frequency	50 to 60 Hz
Corriente de arranque	19 A
Tiempo de irrupción	0,28 ms
Consumo de energía	44 W
Factor de potencia (fracción)	0.96
Conexión	Conector push-in de 5 polos
Cable	-
Número de productos en MCB de 16 A tipo B	24
Adecuado para conmutación aleatoria	No
Clase de protección IEC	Seguridad clase I
Distorsión armónica total	20 %
Controles y regulación	
Regulable	No
Driver/unidad de potencia/transformador	Fuente de alimentación (On/Off)
Interfaz de control	-
Flujo luminoso constante	No
Mecánicos y de carcasa	
Material de la carcasa	Polycarbonato
Material del reflector	-
Material óptico	Polycarbonato
Material del cierre óptico/lente	Polycarbonato
Fixation material	Acero
Color de la carcasa	Blanco
Acabado de cierre óptico/lente	Transparente
Longitud global	1.810 mm
Anchura global	96 mm
Altura global	68 mm
Dimensiones (altura x anchura x profundidad)	68 x 96 x 1810 mm
Código de protección de entrada	IP66 [Hermética al polvo, protección frente a chorros de agua a presión]
Índice de protección frente a choque mecánico	IK08 [5 J resistente al vandalismo]
Peso neto (pieza)	3,100 kg
Aprobación y aplicación	
Test del hilo incandescente	Temperatura 850 °C, duración 30 s
Marca de inflamabilidad	Para su montaje en superficies fácilmente inflamables
Marca CE	Sí
Certificado ENEC	Certificado ENEC plus
Riesgo fotobiológico	Photobiological risk group 1 @200mm to EN62778
Especificación de riesgo fotobiológico	0 m
Conforme con EU RoHS	Sí
Temperatura ambiente de rendimiento Tq	25 °C
Valor de parpadeo (PstLM)	1
Valor de efecto estroboscópico (SVM)	0,4

Rango de temperatura ambiente	-25 °C a +45 °C
Rendimiento inicial (conforme con IEC)	
Tolerancia de flujo luminoso	+/-7%
Cromaticidad inicial	(0.38, 0.38) SDCM <3
Tolerancia de consumo de energía	+/-11%
Desviación estándar de coincidencia de color (elipse McAdam)	SDCM≤3
Rendimiento en el tiempo (conforme con IEC)	
Índice de fallos del equipo de control con una vida útil mediana de 50.000 h	5 %
Índice de fallos del equipo de control con una vida útil mediana de 100.000 h	10 %
Mantenimiento lumínico (EN-IEC 62722-2-1) con una vida útil mediana* de 50.000 h	L90
Mantenimiento lumínico (EN-IEC 62722-2-1) con una vida útil mediana* de 100.000 h	L80
Datos de sostenibilidad	
Sustainability rating	Signify Circle
Categoría de reparación	Clase de reparación B. El driver y la fuente de luz de esta luminaria pueden ser sustituidos por un técnico de servicio. Las piezas y la documentación están disponibles durante un período prolongado de tiempo.
Carbono integrado (A1-A3)	31,5 kg CO ₂ e
Proporción de material no virgen del producto	20,3 %
Proporción de contenido reciclable del producto terminado	62 %
GWP total B6 (kg CO ₂ eq) Unidad declarada	Por favor, calcule usando el valor de la mezcla energética local: Unidad de potencia declarada (kW) * Unidad de vida útil declarada (hrs) * Mezcla energética (kg CO ₂ eq / kWh)
GWP total B6 (kg CO ₂ eq) Unidad Funcional	Por favor, calcule usando el valor de la mezcla energética local: Potencia declarada (kW) * 1000 (lm) / flujo luminoso declarado (lm) * 35000 (horas) * mezcla energética (kg CO ₂ eq / kWh)
Datos de producto	
Nombre de producto del pedido	WT475C 62S/840 PSU NB-HRO L1800
Nombre completo del producto	WT475C 62S/840 PSU NB-HRO L1800
Full EOC	871951462346000
Código de pedido	62346000
Código 12NC	910925868281
Cantidad por paquete	1
EAN/UPC - Producto/Caja	8719514623460
Numerador SAP - Paquetes por caja exterior	1

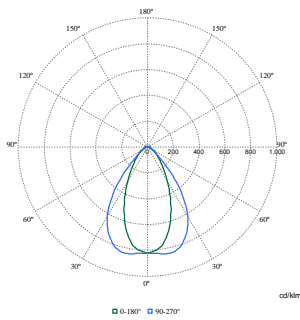
Pacific LED Gen5 Value

Embalaje con código EAN/UPC	8719514623460
Código de gama de producto	WT475C [Pacific LED gen5 Value]

Plano de dimensiones



Datos fotométricos



Polar Normal (separate) - WT475CI - 910925868281

