



Pacific LED Gen5 Value

WT475C 62S/840 PSD WB L1800

Pacific LED Gen5 Value, Waterproof, 45.5 W, L1800 mm, 6200 lm, 4000 K, DALI, Bredstrålande spridningsvinkel, Klar, IP66, IK08

Waterproof, L1800 mm, Polykarbonat, Vit, Strömförsörjningsenhet med DALI-gränssnitt, 6200 lm, 45.5 W, 136 lm/W, 4000 K, (0.38, 0.38) SDCM <3, UGR19, Bredstrålande spridningsvinkel, Klar, Polykarbonat, IP66 | Dammtät, skydd mot vattenstrålar, IK08 | 5 J slagtålig, Säkerhetsklass I, 5-polig tryckanslutning

Varning och Säkerhet

- UV-strålning kommer att skada materialet över tid och resultera i förlorad vattentätning och IP66-klassning.
- Installera inte armaturen på platser där den kommer utsättas för direkt solljus.

Produktdata

Allmän information		Korrelerad färgtemperatur (Nom)	
Utbytbar ljuskälla	Ja	Korrelerad färgtemperatur (Nom)	4000 K
Antal driftdonsenheter	1 enhet	Ljusutbyte (märkvärde) (nom)	136 lm/W
Driftdon ingår	Ja	Färgåtergivningsindex	>80
Service tag	Ja	Ljuskällans färg	840 neutralvit
Lighting Technology	LED	Optiktyp	Bredstrålande spridningsvinkel
Värde trappa	Specifikation	Armaturens ljusfördelning	93° x 93°
Garantitid	5 år	Enhetlig bländmärkning	19
Ljusteknik		Drift och elektricitet	
Ljusflöde	6 200 lm	Ingångsspänning	220–240 V
		Line Frequency	50 to 60 Hz

Pacific LED Gen5 Value

Ingående ström	25,1 A
Ingäendetid	0,214 ms
Strömförbrukning	45,5 W
Effektfaktor (fraktion)	0.99
Anslutning	5-polig tryckanslutning
Kabel	-
Antal produkter med MCB (16 A, typ B)	21
Lämplig för slumpmässig brytning	Nej
Skyddsklass IEC	Säkerhetsklass I
Total harmonisk distorsion	20 %

Styrenheter och dimring

Dimbar	Ja
Driftdon/strömenhet/transformator	Strömförsörjningsenhet med DALI-gränssnitt
Styrgränssnitt	DALI
Konstant ljusflöde	Nej
DALI-standard	DALI-2™

Mekanik och armaturhus

Armaturhusets material	Polykarbonat
Material i reflektor	-
Material i optiken – LOV	Polykarbonat
Optisk kupa/linsmaterial – LOV	Polykarbonat
Fixation material	Stål
Armaturhusets färg	Vit
Ytbehandling på optikavskärmning/lins – LOV	Klar
Total längd	1 810 mm
Total bredd	96 mm
Total höjd	68 mm
Mått (höjd x bredd x djup)	68 x 96 x 1810 mm
Kod för kapslingsklass	IP66 [Dammtät, skydd mot vattenstrålar]
Skyddskod för mekanisk påverkan	IK08 [5 J slagtålig]
Nettovikt (styck)	3,100 kg

Användning och godkännande

Glödtrådtest	Temperatur 850 °C, under 30 s
Säkerhetsmärkning, antändlighet	För montering på lättantändliga ytor
CE-märkning	Ja
ENEC-märkning	ENEC plus-märkning
Fotobiologisk risk	Photobiological risk group 1 @200mm to EN62778
Fotobiologisk riskspecifikation	0 m
EU RoHS-kompatibel	Ja
Prestanda omgivningstemperatur Tq	25 °C
Flimmervärde (PstLM)	1
Stroboskopisk effekt	0,4
Omgivningstemperatur	-25 till +45 °C

Ursprunglig prestanda (IEC-kompatibel)

Tolerans för ljusflöde	+/-7%
------------------------	-------

Initial kromaticitet	(0.38, 0.38) SDCM <3
Energiförbrukningstolerans	+/-11%
Standardavvikelse för färgmatchning (McAdam-ellips)	SDCM≤3

Prestanda över tid (IEC-kompatibel)

Felfrekvens för styrsystemet vid snittlivslängd på 50 000 tim	5 %
Felfrekvens för styrsystemet vid snittlivslängd på 100 000 tim	10 %
Bibehållet ljusflöde (EN-IEC 62722-2-1) vid medellivslängd* på 50 000 timmar	L90
Bibehållet ljusflöde (EN-IEC 62722-2-1) vid medellivslängd* på 100 000 timmar	L80

Hållbarhetsdata

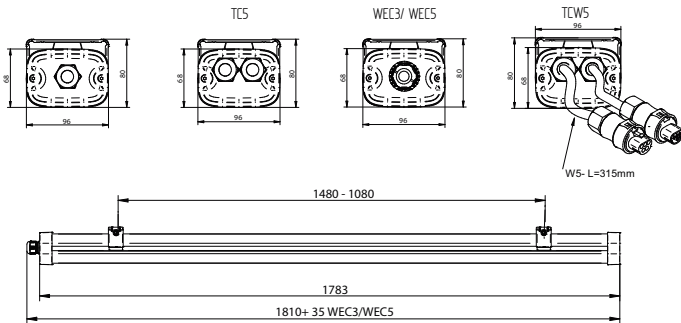
Sustainability rating	Signify Circle
Reparationsklass	Reparationsklass B, drivdonet och ljuskällan för denna armatur kan bytas ut av en servicetekniker. Reservdelar och dokumentation finns tillgängliga under en längre tid.
Inbäddat kolinnehåll (A1–A3)	31,5 kg CO ₂ e
Produkt med förstagångsmaterial ratio	20,3 %
Andel återvinningsbart innehåll i den färdiga produkten	62 %
GWP totalt B6 (kg CO2 eq) Deklarerad enhet	Beräkna med din lokala energimix: angiven effekt (kW) * angiven livslängd (timmar) * energimix (kg CO ₂ -ekv / kWh)
GWP totalt B6 (kg CO2 eq) Funktionsenhet	Beräkna utifrån ditt lokala energimixvärde: Angiven effekt (kW) * 1000 (lm) / ljusflöde (lm) angiven enhet * 35000 (timmar) * energimix (kg CO ₂ -ekv / kWh)

Produktdata

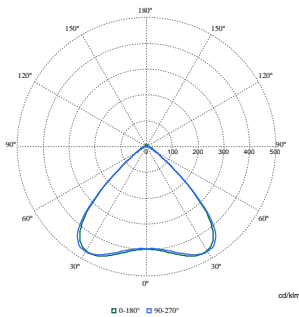
Beställningsproduktnamn	WT475C 62S/840 PSD WB L1800
Fullständigt produktnamn	WT475C 62S/840 PSD WB L1800
Full EOC	871951462348400
Beskrivning av lokal kod	7216380
Beställningsnummer	910925868283
Materialnummer (12NC)	910925868283
Lokal kod	7216380
Räknare – antal per förpackning	1
EAN/UPC - Produkt/fodral	8719514623484
Räknare - antal förpackningar per kartong	1
EAN/UPC - Hölje	8719514623484
Produktfamiljskod	WT475C [Pacific LED gen5 Value]

Pacific LED Gen5 Value

Måttskiss



Fotometriska data



Polar Normal (separate) - WT475CI - 910925868283

