



# Pacific LED Gen5

## WT490C 64S/840 PSU HE WB PI5 L1200

Pacific LED Gen5, Waterproof, 40 W, L1200 mm, 6400 lm, 4000 K, Fascio largo, Trasparente, IP66, IK08

Waterproof, L1200 mm, Policarbonato, Bianco, Unità di alimentazione (On/Off), 6400 lm, 40 W, 160 lm/W, 4000 K, (0.38, 0.38) SDCM <3, Fascio largo, Trasparente, Policarbonato, IP66 | Protetto contro la penetrazione di polvere, a prova di getto, IK08 | 5 J protezione dagli atti vandalici, Classe di isolamento I, Connettore a pressione 5 poli

### Warnings and safety

- Con il passare del tempo, i raggi UV possono danneggiare il materiale, causando una riduzione della impermeabilità e del grado di protezione IP66.
- Non installare l'apparecchio in luoghi esposti alla luce diretta del sole.

### Dati del prodotto

Informazioni generali		Indice di resa cromatica (CRI)	
Sorgente luminosa sostituibile	Sì		>80
Numero di riduttori	1 unità	Colore sorgente luminosa	840 bianco neutro
Driver incluso	Sì	Tipo di ottica	Fascio largo
Service tag	Sì	Ampiezza fascio luminoso dell'apparecchio d'illuminazione	93° x 93°
Lighting Technology	LED	Fattore di abbagliamento UGR CEN	22
Tier	Specifiche tecniche	<b>Funzionamento e parte elettrica</b>	
Periodo di garanzia	5 anni	Tensione in ingresso	Da 220 a 240 V
<b>Dati tecnici di illuminazione</b>		Frequenza di linea	50 to 60 Hz
Flusso luminoso	6.400 lm	Corrente di spunto	19 A
Temperatura di colore correlata (Nom)	4000 K	Tempo di spunto	0,28 ms
Efficienza luminosa (specificata) (Nom)	160 lm/W	Consumo energetico	40 W

## Pacific LED Gen5

Fattore di potenza (frazione)	0.96
Connessione	Connettore a pressione 5 poli
Cavo	-
Numero di prodotti sotto interruttore magnetotermico (16A tipo B)	24
Adatto per la commutazione casuale	No
Classe di protezione IEC	Classe di isolamento I
Distorsione armonica totale	20 %

### Controlli e dimmerazione

Dimmerabile	No
Driver/unità alimentazione/trasformatore	Unità di alimentazione (On/Off)
Interfaccia di controllo	-
= Emissione luminosa costante	No

### Meccanica e corpo

Materiale del corpo	Policarbonato
Materiale del riflettore	-
Materiale ottico	Policarbonato
Materiale copertura ottica/lenti	Policarbonato
Materiale fissaggio	Acciaio
Colore alloggiamento	Bianco
Finitura copertura ottica/lenti	Trasparente
Lunghezza complessiva	1.248 mm
Larghezza complessiva	96 mm
Altezza complessiva	68 mm
Dimensioni (Altezza x Larghezza x Profondità)	68 x 96 x 1248 mm
e una gestione termica	IP66 [Protetto contro la penetrazione di polvere, a prova di getto]
Codice di protezione dagli impatti meccanici	IK08 [5 J protezione dagli atti vandalici]
Peso netto (Pezzo)	2,330 kg

### Approvazione e applicazione

Test filo incandescente	Temperatura 850 °C, durata 30 s
Marchio di infiammabilità	Per montaggio su superfici facilmente infiammabili
Marchio CE	SI
Marchio ENEC	Marchio ENEC plus
Rischio fotobiologico	Photobiological risk group 1 @200mm to EN62778
Rischio fotobiologico	0 m
Conformità a RoHS EU	SI
Temperatura ambiente performance Tq	25 °C
Valore di tremolio (PstLM)	1
Effetto stroboscopico	0,4
Intervallo temperatura ambiente	Da -25 a +45 °C

### Performance iniziale (conforme a IEC)

Tolleranza al flusso luminoso	+/- 7%
Cromaticità iniziale	(0.38, 0.38) SDCM <3

Tolleranza consumo energetico	+/-11%
Consistenza Cromatica (ellisse di McAdam)	SDCM≤3

### Performance nel tempo (conforme a IEC)

Frequenza di guasto dell'alimentatore di controllo alla vita utile media di 50.000 h	5 %
Frequenza di guasto dell'alimentatore di controllo alla vita utile media di 100.000 h	10 %
Mantenimento lumen (EN-IEC 62722-2-1) alla durata utile media* di 50000 h	L95
Mantenimento lumen alla vita utile media* 100.000 ore	L90

### Dati sulla sostenibilità

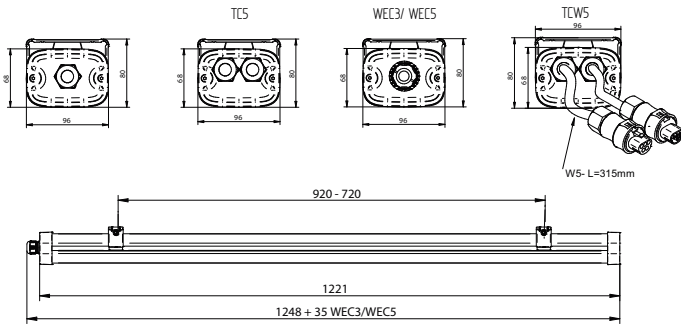
Rating di sostenibilità	Signify Circle
Classe di riparazione	Riparazione di classe B, il driver e la sorgente luminosa di questo apparecchio possono essere sostituiti da un tecnico dall'assistenza. I pezzi di ricambio e la documentazione sono disponibili per un periodo di tempo ampio.
Carbonio incorporato (A1-A3)	33,9 kg CO <sub>2e</sub>
Rapporto materiale non vergine del prodotto	22,4 %
Rapporto di contenuto riciclabile del prodotto finito	36,4 %
GWP totale B6 (kg CO <sub>2eq</sub> ) Unità dichiarata	Si prega di calcolare utilizzando il valore del mix energetico locale: Potenza (Unità dichiarata) (kW) * Vita utile (ore) (Unità dichiarata) * Mix energetico (kg CO <sub>2eq</sub> / kWh)
GWP totale B6 (kg CO <sub>2eq</sub> ) Unità Funzionale	Si prega di calcolare utilizzando il valore del mix energetico locale: Potenza dichiarata (kW) * 1000 (lm) / flusso luminoso (lm) dichiarato * 35000 (ore) * mix energetico (kg CO <sub>2</sub> equivalente / kWh)

### Dati del prodotto

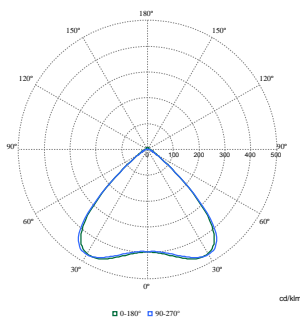
Nome prodotto ordine	WT490C 64S/840 PSU HE WB P15 L1200
Nome completo prodotto	WT490C 64S/840 PSU HE WB P15 L1200
Full EOC	871951462354500
Descrizione codice locale	62354500
Codice d'ordine	62354500
Codice materiale (12NC)	910925868289
Codice locale	62354500
Numeratore - Quantità per confezione	1
EAN/UPC - Prodotto/scatola	8719514623545
Numeratore - Confezioni per scatola esterna	1
EAN/UPC - Case	8719514623545
Codice famiglia prodotto	WT490C [Pacific LED gen5]

# Pacific LED Gen5

## Disegno tecnico



## Fotometrie



Polar Normal (separate) - WT490CI - 910925868289

