



Pacific LED Gen5 Value

WT475C 107S/840 PSU WB L1800

Pacific LED Gen5 Value, Waterproof, 81 W, L1800 mm, 10700 lm, 4000 K, Bredstrålande spridningsvinkel, Klar, IP66, IK08

Waterproof, L1800 mm, Polykarbonat, Vit, Strömförsörjningsenhet (på/av), 10700 lm, 81 W, 132 lm/W, 4000 K, (0.38, 0.38) SDCM <3, Bredstrålande spridningsvinkel, Klar, Polykarbonat, IP66 | Dammtät, skydd mot vattenstrålar, IK08 | 5 J slagtålig, Säkerhetsklass I, 5-polig tryckanslutning

Varning och Säkerhet

- UV-strålning kommer att skada materialet över tid och resultera i förlorad vattentätning och IP66-klassning.
- Installera inte armaturen på platser där den kommer utsättas för direkt solljus.

Produktdata

Allmän information		Färgåtergivningsindex	
Utbytbar ljuskälla	Ja	Färgåtergivningsindex	>80
Antal driftdonsenheter	1 enhet	Ljuskällans färg	840 neutralvit
Driftdon ingår	Ja	Optiktyp	Bredstrålande spridningsvinkel
Service tag	Ja	Armaturens ljusfördelning	93° x 93°
Lighting Technology	LED	Enhettlig bländmärkning	22
Värdetrappa	Specifikation	Drift och elektricitet	
Garantitid	5 år	Ingångsspänning	220–240 V
Ljusteknik		Line Frequency	50 to 60 Hz
Ljusflöde	10 700 lm	Ingående ström	21 A
Korrelerad färgtemperatur (Nom)	4000 K	Ingåendetid	0.316 ms
Ljusutbyte (märkvärde) (nom)	132 lm/W	Strömförbrukning	81 W
		Effektfaktor (fraktion)	0.98

Pacific LED Gen5 Value

Anslutning	5-polig tryckanslutning
Kabel	-
Antal produkter med MCB (16 A, typ B)	19
Lämplig för slumpmässig brytning	Nej
Skyddsklass IEC	Säkerhetsklass I
Total harmonisk distorsion	12 %

Styrenheter och dimring

Dimbar	Nej
Driftdon/strömenhet/transformator	Strömförsörjningsenhet (på/av)
Styrgränssnitt	-
Konstant ljusflöde	Nej

Mekanik och armaturhus

Armaturhusets material	Polykarbonat
Material i reflektor	-
Material i optiken – LOV	Polykarbonat
Optisk kupa/linsmaterial – LOV	Polykarbonat
Fixation material	Stål
Armaturhusets färg	Vit
Ytbehandling på optikavskärmning/lins – LOV	Klar
Total längd	1 810 mm
Total bredd	96 mm
Total höjd	68 mm
Mått (höjd × bredd × djup)	68 x 96 x 1810 mm
Kod för kapslingsklass	IP66 [Dammtät, skydd mot vattenstrålar]
Skyddskod för mekanisk påverkan	IK08 [5 J slagållig]
Nettovikt (styck)	3,100 kg

Användning och godkännande

Glödtrådstest	Temperatur 850 °C, under 30 s
Säkerhetsmärkning, antändlighet	För montering på lättantändliga ytor
CE-märkning	Ja
ENEC-märkning	ENEC plus-märkning
Fotobiologisk risk	Photobiological risk group 1 @200mm to EN62778
Fotobiologisk riskspecifikation	0 m
EU RoHS-kompatibel	Ja
Prestanda omgivningstemperatur Tq	25 °C
Flimmervärde (PstLM)	1
Stroboskopisk effekt	0,4
Omgivningstemperatur	-25 till +45 °C

Ursprunglig prestanda (IEC-kompatibel)

Tolerans för ljusflöde	+/-7%
Initial kromaticitet	(0.38, 0.38) SDCM <3
Energiförbrukningstolerans	+/-11%

Standardavvikelse för färgmatchning (McAdam-ellips)	SDCM≤3
---	--------

Prestanda över tid (IEC-kompatibel)

Felfrekvens för styrsystemet vid snittlivslängd på 50 000 tim	5 %
Felfrekvens för styrsystemet vid snittlivslängd på 100 000 tim	10 %
Bibehållet ljusflöde (EN-IEC 62722-2-1) vid medellivslängd* på 50 000 timmar	L90
Bibehållet ljusflöde (EN-IEC 62722-2-1) vid medellivslängd* på 100 000 timmar	L80

Hållbarhetsdata

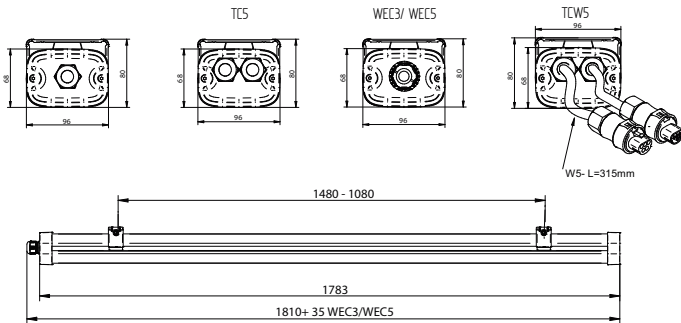
Sustainability rating	Signify Circle
Reparationsklass	Reparationsklass B, drivdonet och ljuskällan för denna armatur kan bytas ut av en servicetekniker. Reservdelar och dokumentation finns tillgängliga under en längre tid.
Inbäddat kolinnehåll (A1-A3)	31,5 kg CO ₂ e
Produkt med förstagångsmaterial ratio	20,3 %
Andel återvinningsbart innehåll i den färdiga produkten	62 %
GWP totalt B6 (kg CO2 eq) Deklarerad enhet	Beräkna med din lokala energimix: angiven effekt (kW) * angiven livslängd (timmar) * energimix (kg CO ₂ -ekv / kWh)
GWP totalt B6 (kg CO2 eq) Funktionsenhet	Beräkna utifrån ditt lokala energimixvärde: Angiven effekt (kW) * 1000 (lm) / ljusflöde (lm) angiven enhet * 35000 (timmar) * energimix (kg CO ₂ -ekv / kWh)

Produktdata

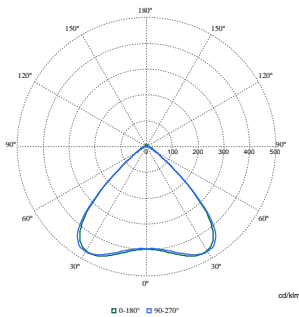
Beställningsproduktnamn	WT475C 107S/840 PSU WB L1800
Fullständigt produktnamn	WT475C 107S/840 PSU WB L1800
Full EOC	871951462363700
Beskrivning av lokal kod	7216570
Beställningsnummer	910925868298
Materialnummer (12NC)	910925868298
Lokal kod	7216570
Räknare – antal per förpackning	1
EAN/UPC - Produkt/fodral	8719514623637
Räknare - antal förpackningar per kartong	1
EAN/UPC - Hölje	8719514623637
Produktfamiljskod	WT475C [Pacific LED gen5 Value]

Pacific LED Gen5 Value

Måttskiss



Fotometriska data



Polar Normal (separate) - WT475CI - 910925868298

