



Pacific LED Gen5

WT490C 80S/840 PSU WB PI5 L1600

Pacific LED Gen5, Waterproof, 51 W, L1600 mm, 8000 lm, 4000 K, Haz ancho, Transparente, IP66, IK08

Waterproof, L1600 mm, Policarbonato, Blanco, Fuente de alimentación (On/Off), 8000 lm, 51 W, 157 lm/W, 4000 K, (0.38, 0.38) SDCM <3, Haz ancho, Transparente, Policarbonato, IP66 | Hermética al polvo, protección frente a chorros de agua a presión, IK08 | 5 J resistente al vandalismo, Seguridad clase I, Conector push-in de 5 polos

Advertencias y seguridad

- La radiación UV dañará el material con el paso del tiempo, lo que provocará la pérdida de la estanqueidad y del índice IP66.
- No instale la luminaria en lugares donde la luminaria estará expuesta a la luz solar directa.

Datos del producto

Información general		Operativos y eléctricos	
Fuente de luz sustituible	Sí	Color de la fuente de luz	840 blanco neutro
Número de unidades de equipo	1 unidad	Tipo de óptica	Haz ancho
Driver incluido	Sí	Apertura de haz de luz de la luminaria	93° x 93°
Service tag	Sí	Índice de deslumbramiento unificado CEN	22
Lighting Technology	LED	Tensión de entrada	220 a 240 V
Escalera de valor	Avanzada	Line Frequency	50 to 60 Hz
Periodo de garantía	5 años	Corriente de arranque	19 A
Flujo luminoso	8.000 lm	Tiempo de irrupción	0,28 ms
Temperatura de color correlacionada (nom.)	4000 K	Consumo de energía	51 W
Eficacia lumínica (nominal) (nom.)	157 lm/W	Factor de potencia (fracción)	0.97
Índice de reproducción cromática (IRC)	>80	Conexión	Conector push-in de 5 polos
		Cable	-

Pacific LED Gen5

Número de productos en MCB de 16 A tipo B	24
Adecuado para conmutación aleatoria	No
Clase de protección IEC	Seguridad clase I
Distorsión armónica total	20 %

Controles y regulación

Regulable	No
Driver/unidad de potencia/transformador	Fuente de alimentación (On/Off)
Interfaz de control	-
Flujo luminoso constante	No

Mecánicos y de carcasa

Material de la carcasa	Polycarbonato
Material del reflector	-
Material óptico	Polycarbonato
Material del cierre óptico/lente	Polycarbonato
Fixation material	Acero
Color de la carcasa	Blanco
Acabado de cierre óptico/lente	Transparente
Longitud global	1.628 mm
Anchura global	96 mm
Altura global	68 mm
Dimensiones (altura x anchura x profundidad)	68 x 96 x 1628 mm
Código de protección de entrada	IP66 [Hermética al polvo, protección frente a chorros de agua a presión]
Índice de protección frente a choque mecánico	IK08 [5 J resistente al vandalismo]
Peso neto (pieza)	2,700 kg

Aprobación y aplicación

Test del hilo incandescente	Temperatura 850 °C, duración 30 s
Marca de inflamabilidad	Para su montaje en superficies fácilmente inflamables
Marca CE	Sí
Certificado ENEC	Certificado ENEC plus
Riesgo fotobiológico	Photobiological risk group 1 @200mm to EN62778
Especificación de riesgo fotobiológico	0 m
Conforme con EU RoHS	Sí
Temperatura ambiente de rendimiento Tq	25 °C
Valor de parpadeo (PstLM)	1
Valor de efecto estroboscópico (SVM)	0,4
Rango de temperatura ambiente	-25 °C a +45 °C

Rendimiento inicial (conforme con IEC)

Tolerancia de flujo luminoso	+/-7%
Cromaticidad inicial	(0.38, 0.38) SDCM <3
Tolerancia de consumo de energía	+/-11%
Desviación estándar de coincidencia de color (elipse McAdam)	SDCM ≤3

Rendimiento en el tiempo (conforme con IEC)

Índice de fallos del equipo de control con una vida útil mediana de 50.000 h	5 %
Índice de fallos del equipo de control con una vida útil mediana de 100.000 h	10 %
Mantenimiento lumínico (EN-IEC 62722-2-1) con una vida útil mediana* de 50.000 h	L90
Mantenimiento lumínico (EN-IEC 62722-2-1) con una vida útil mediana* de 100.000 h	L80

Datos de sostenibilidad

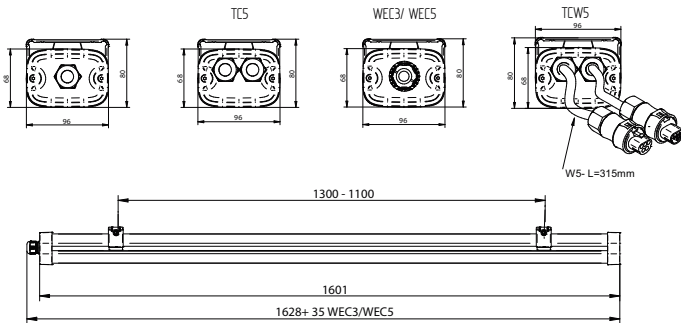
Sustainability rating	Signify Circle
Categoría de reparación	Clase de reparación B. El driver y la fuente de luz de esta luminaria pueden ser sustituidos por un técnico de servicio. Las piezas y la documentación están disponibles durante un período prolongado de tiempo.
Carbono integrado (A1-A3)	36,5 kg CO ₂ e
Proporción de material no virgen del producto	20,3 %
Proporción de contenido reciclable del producto terminado	34,5 %
GWP total B6 (kg CO ₂ eq) Unidad declarada	Por favor, calcule usando el valor de la mezcla energética local: Unidad de potencia declarada (kW) * Unidad de vida útil declarada (hrs) * Mezcla energética (kg CO ₂ eq / kWh)
GWP total B6 (kg CO ₂ eq) Unidad Funcional	Por favor, calcule usando el valor de la mezcla energética local: Potencia declarada (kW) * 1000 (lm) / flujo luminoso declarado (lm) * 35000 (horas) * mezcla energética (kg CO ₂ eq / kWh)

Datos de producto

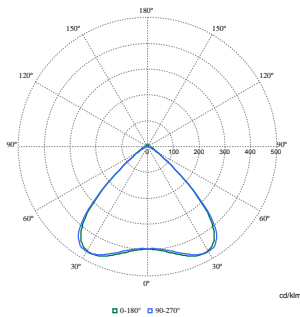
Nombre de producto del pedido	WT490C 80S/840 PSU WB P15 L1600
Nombre completo del producto	WT490C 80S/840 PSU WB P15 L1600
Full EOC	871951462478800
Código de pedido	62478800
Código 12NC	910925868415
Cantidad por paquete	1
EAN/UPC - Producto/Caja	8719514624788
Numerador SAP - Paquetes por caja exterior	1
Embalaje con código EAN/UPC	8719514624788
Código de gama de producto	WT490C [Pacific LED gen5]

Pacific LED Gen5

Plano de dimensiones



Datos fotométricos



Polar Normal (separate) - WT490CI - 910925868415

