



Pacific LED Gen5

WT490C 35S/840 PSU WB WA7 L1600

Pacific LED Gen5, Waterproof, 22 W, L1600 mm, 3500 lm, 4000 K, Bredstrålande spridningsvinkel, Klar, IP66, IK08

Waterproof, L1600 mm, Polykarbonat, Vit, Strömförsörjningsenhet (på/av), 3500 lm, 22 W, 159 lm/W, 4000 K, (0.38, 0.38) SDCM <3, UGR19, Bredstrålande spridningsvinkel, Klar, Polykarbonat, IP66 | Dammtät, skydd mot vattenstrålar, IK08 | 5 J slagtålig, Säkerhetsklass I, 5-polig tryckanslutning

Varning och Säkerhet

- UV-strålning kommer att skada materialet över tid och resultera i förlust av vattentätning och IP66-klassning.
- Installera inte armaturen på platser där den kommer utsättas för direkt solljus.

Produktdata

Allmän information		Optiktyp	
Utbytbar ljuskälla	Ja	Armaturens ljusfördelning	Bredstrålande spridningsvinkel
Antal driftdonsenheter	1 enhet	Enhetlig bländmärkning	93° x 93°
Driftdon ingår	Ja		19
Service tag	Ja	Drift och elektricitet	
Lighting Technology	LED	Ingångsspänning	220–240 V
Värde trappa	Specifikation	Line Frequency	50 to 60 Hz
Garantitid	5 år	Ingående ström	17 A
		Ingäendetid	0,244 ms
		Strömförbrukning	22 W
		Effektfaktor (fraktion)	0.94
		Anslutning	5-polig tryckanslutning
		Kabel	-
		Antal produkter med MCB (16 A, typ B)	33
		Lämplig för slumpmässig brytning	Nej

Pacific LED Gen5

Skyddsklass IEC	Säkerhetsklass I
Total harmonisk distorsion	13 %

Styrenheter och dimring

Dimbar	Nej
Driftdon/strömenhet/transformator	Strömförsörjningsenhet (på/av)
Styrgränssnitt	-
Konstant ljusflöde	Nej

Mekanik och armaturhus

Armaturhusets material	Polykarbonat
Material i reflektor	-
Material i optiken – LOV	Polykarbonat
Optisk kupa/linsmaterial – LOV	Polykarbonat
Fixation material	Stål
Armaturhusets färg	Vit
Ytbehandling på optikavskärmning/lins – LOV	Klar
Total längd	1 628 mm
Total bredd	96 mm
Total höjd	68 mm
Mått (höjd × bredd × djup)	68 x 96 x 1628 mm
Kod för kapslingsklass	IP66 [Dammtät, skydd mot vattenstrålar]
Skyddskod för mekanisk påverkan	IK08 [5 J slagålig]
Nettovikt (styck)	2,750 kg

Användning och godkännande

Glödtrådstest	Temperatur 850 °C, under 30 s
Säkerhetsmärkning, antändlighet	För montering på lättantändliga ytor
CE-märkning	Ja
ENEC-märkning	ENEC plus-märkning
Fotobiologisk risk	Photobiological risk group 1 @200mm to EN62778
Fotobiologisk riskspecifikation	0 m
EU RoHS-kompatibel	Ja
Prestanda omgivningstemperatur Tq	25 °C
Flimmervärde (PstLM)	1
Stroboskopisk effekt	0,4
Omgivningstemperatur	-25 till +45 °C

Ursprunglig prestanda (IEC-kompatibel)

Tolerans för ljusflöde	+/-7%
Initial kromaticitet	(0.38, 0.38) SDCM <3
Energiförbrukningstolerans	+/-11%
Standardavvikelse för färgmatchning (McAdam-ellips)	SDCM≤3

Prestanda över tid (IEC-kompatibel)

Felfrekvens för styrsystemet vid snittlivslängd på 50 000 tim	5 %
Felfrekvens för styrsystemet vid snittlivslängd på 100 000 tim	10 %
Bibehållet ljusflöde (EN-IEC 62722-2-1) vid medellivslängd* på 50 000 timmar	L95
Bibehållet ljusflöde (EN-IEC 62722-2-1) vid medellivslängd* på 100 000 timmar	L90

Hållbarhetsdata

Sustainability rating	Signify Circle
Reparationsklass	Reparationsklass B, drivdonet och ljuskällan för denna armatur kan bytas ut av en servicetekniker. Reservdelar och dokumentation finns tillgängliga under en längre tid.
Inbäddat kolinnehåll (A1-A3)	36,5 kg CO ₂ e
Produkt med förstagångsmaterial ratio	20,3 %
Andel återvinningsbart innehåll i den färdiga produkten	34,5 %

GWP totalt B6 (kg CO₂ eq) Deklarerad enhet Beräkna med din lokala energimix: angiven effekt (kW) * angiven livslängd (timmar) * energimix (kg CO₂-ekv / kWh)

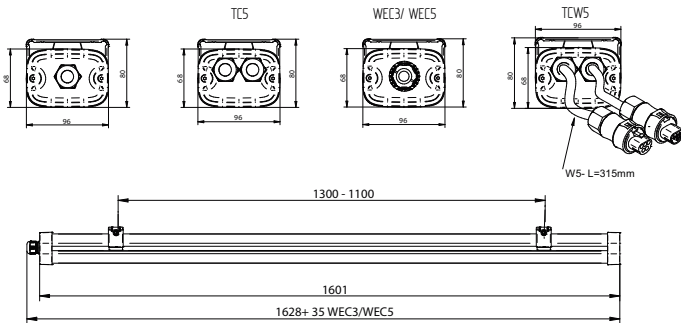
GWP totalt B6 (kg CO₂ eq) Funktionsenhet Beräkna utifrån ditt lokala energimixvärde: Angiven effekt (kW) * 1000 (lm) / ljusflöde (lm) angiven enhet * 35000 (timmar) * energimix (kg CO₂-ekv / kWh)

Produktdata

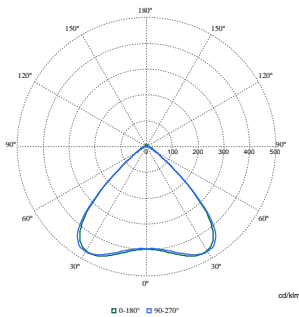
Beställningsproduktnamn	WT490C 35S/840 PSU WB WA7 L1600
Fullständigt produktnamn	WT490C 35S/840 PSU WB WA7 L1600
Full EOC	871951462755000
Beskrivning av lokal kod	7217419
Beställningsnummer	910925868694
Materialnummer (12NC)	910925868694
Lokal kod	7217419
Räknare – antal per förpackning	1
EAN/UPC - Produkt/fodral	8719514627550
Räknare - antal förpackningar per kartong	1
EAN/UPC - Hölje	8719514627550
Produktfamiljskod	WT490C [Pacific LED gen5]

Pacific LED Gen5

Måttskiss



Fotometriska data



Polar Normal (separate) - WT490CI - 910925868694

