



# Pacific LED Gen5

## WT492C 64S/840 PSU WB W5 L1200

Pacific LED Gen5, Waterproof, 40 W, L1200 mm, 6400 lm, 4000 K, Haz ancho, Transparente, IP66, IK08, ATEX 2/22

Waterproof, L1200 mm, Policarbonato, Blanco, Fuente de alimentación (On/Off), 6400 lm, 40 W, 160 lm/W, 4000 K, (0.38, 0.38) SDCM <3, Haz ancho, Transparente, Policarbonato, IP66 | Hermética al polvo, protección frente a chorros de agua a presión, IK08 | 5 J resistente al vandalismo, Seguridad clase I, Cable con clavija compatible con Wieland/Adels, 5 polos, Conector plug-in de 5 polos compatible con Wieland/Adels, Zona 2 y 22

### Advertencias y seguridad

- La radiación UV dañará el material con el paso del tiempo, lo que provocará la pérdida de la estanqueidad y del índice IP66.
- No instale la luminaria en lugares donde la luminaria estará expuesta a la luz solar directa.

### Datos del producto

Información general		Operativos y eléctricos	
Fuente de luz sustituible	Sí	Índice de reproducción cromática (IRC)	>80
Número de unidades de equipo	1 unidad	Color de la fuente de luz	840 blanco neutro
Driver incluido	Sí	Tipo de óptica	Haz ancho
Service tag	Sí	Apertura de haz de luz de la luminaria	93° x 93°
Lighting Technology	LED	Índice de deslumbramiento unificado CEN	22
Escalera de valor	Avanzada	Tensión de entrada	220 a 240 V
Periodo de garantía	5 años	Line Frequency	50 to 60 Hz
Flujo luminoso	6.400 lm	Corriente de arranque	19 A
Temperatura de color correlacionada (nom.)	4000 K	Tiempo de irrupción	0,28 ms
Eficacia lumínica (nominal) (nom.)	160 lm/W	Consumo de energía	40 W
		Factor de potencia (fracción)	0.96

## Pacific LED Gen5

Conexión	Conector plug-in de 5 polos compatible con Wieland/Adels
Cable	Cable con clavija compatible con Wieland/Adels, 5 polos
Número de productos en MCB de 16 A tipo B	24
Adecuado para conmutación aleatoria	No
Clase de protección IEC	Seguridad clase I
Distorsión armónica total	20 %

### Controles y regulación

Regulable	No
Driver/unidad de potencia/transformador	Fuente de alimentación (On/Off)
Interfaz de control	-
Flujo luminoso constante	No

### Mecánicos y de carcasa

Material de la carcasa	Polycarbonato
Material del reflector	-
Material óptico	Polycarbonato
Material del cierre óptico/lente	Polycarbonato
Fixation material	Acero
Color de la carcasa	Blanco
Acabado de cierre óptico/lente	Transparente
Longitud global	1.248 mm
Anchura global	96 mm
Altura global	68 mm
Dimensiones (altura x anchura x profundidad)	68 x 96 x 1248 mm
Código de protección de entrada	IP66 [Hermética al polvo, protección frente a chorros de agua a presión]
Índice de protección frente a choque mecánico	IK08 [5 J resistente al vandalismo]
Clase de peligro de explosión	Zona 2 y 22
Peso neto (pieza)	2.430 kg

### Aprobación y aplicación

Test del hilo incandescente	Temperatura 850 °C, duración 30 s
Marca de inflamabilidad	Para su montaje en superficies fácilmente inflamables
Marca CE	Sí
Certificado ENEC	Certificado ENEC plus
Riesgo fotobiológico	Photobiological risk group 1 @200mm to EN62778
Especificación de riesgo fotobiológico	0 m
Conforme con EU RoHS	Sí
Temperatura ambiente de rendimiento Tq	25 °C

Valor de parpadeo (PstLM)	1
Valor de efecto estroboscópico (SVM)	0,4
Rango de temperatura ambiente	-25 °C a +45 °C

### Rendimiento inicial (conforme con IEC)

Tolerancia de flujo luminoso	+/-7%
Cromaticidad inicial	(0.38, 0.38) SDCM <3
Tolerancia de consumo de energía	+/-11%
Desviación estándar de coincidencia de color (elipse McAdam)	SDCM≤3

### Rendimiento en el tiempo (conforme con IEC)

Índice de fallos del equipo de control con una vida útil mediana de 50.000 h	5 %
Índice de fallos del equipo de control con una vida útil mediana de 100.000 h	10 %
Mantenimiento lumínico (EN-IEC 62722-2-1) con una vida útil mediana* de 50.000 h	L95
Mantenimiento lumínico (EN-IEC 62722-2-1) con una vida útil mediana* de 100.000 h	L90

### Datos de sostenibilidad

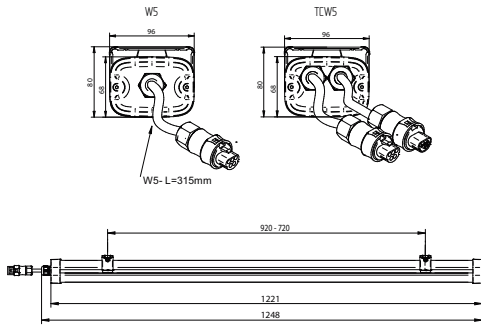
Sustainability rating	Signify Circle
Categoría de reparación	Clase de reparación B. El driver y la fuente de luz de esta luminaria pueden ser sustituidos por un técnico de servicio. Las piezas y la documentación están disponibles durante un periodo prolongado de tiempo.

### Datos de producto

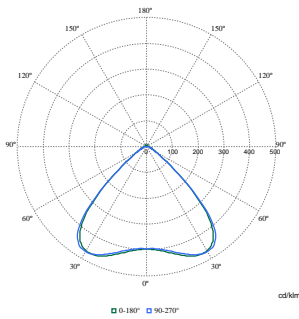
Nombre de producto del pedido	WT492C 64S/840 PSU WB W5 L1200
Nombre completo del producto	WT492C 64S/840 PSU WB W5 L1200
Full EOC	871951462764200
Código de pedido	62764200
Código 12NC	910925868704
Cantidad por paquete	1
EAN/UPC - Producto/Caja	8719514627642
Numerador SAP - Paquetes por caja exterior	1
Embalaje con código EAN/UPC	8719514627642
Código de gama de producto	WT492C [Pacific LED gen5 ATEX 2/22]

# Pacific LED Gen5

## Plano de dimensiones



## Datos fotométricos



Polar Normal (separate) - WT490CI - 910925868704

