



# Pacific LED Gen5

## WT490C 64S/840 PSU WB WA7 CLII L1200

Pacific LED Gen5, Waterproof, 40 W, L1200 mm, 6400 lm, 4000 K, Bredstrålande spridningsvinkel, Klar, IP66, IK08

Waterproof, L1200 mm, Polykarbonat, Vit, Strömförsörjningsenhet (på/av), 6400 lm, 40 W, 160 lm/W, 4000 K, (0.38, 0.38) SDCM <3, Bredstrålande spridningsvinkel, Klar, Polykarbonat, IP66 | Dammtät, skydd mot vattenstrålar, IK08 | 5 J slagttålig, Säkerhetsklass II, 7-polig tryckanslutning

### Varning och Säkerhet

- UV-strålning kommer att skada materialet över tid och resultera i förlust av vattentätning och IP66-klassning.
- Installera inte armaturen på platser där den kommer utsättas för direkt solljus.

### Produktdata

Allmän information		Optiktyp	
Utbytbar ljuskälla	Ja	Armaturens ljusfördelning	Bredstrålande spridningsvinkel
Antal driftdonsenheter	1 enhet	Enhetlig bländmärkning	93° x 93°
Driftdon ingår	Ja		22
Service tag	Ja		
Lighting Technology	LED		
Värde trappa	Specifikation		
Garantitid	5 år		
Ljusteknik		Drift och elektricitet	
Ljusflöde	6 400 lm	Ingångsspänning	220–240 V
Korrelerad färgtemperatur (Nom)	4000 K	Line Frequency	50 to 60 Hz
Ljusutbyte (märkvärde) (nom)	160 lm/W	Ingående ström	19 A
Färgåtergivningindex	>80	Ingäendetid	0,28 ms
Ljuskällans färg	840 neutralvit	Strömförbrukning	40 W
		Effektfaktor (fraktion)	0.96
		Anslutning	7-polig tryckanslutning
		Kabel	-
		Antal produkter med MCB (16 A, typ B)	24
		Lämplig för slumpmässig brytning	Nej

# Pacific LED Gen5

Skyddsklass IEC	Säkerhetsklass II
Total harmonisk distorsion	20 %

## Styrenheter och dimring

Dimbar	Nej
Driftdon/strömenhet/transformator	Strömförsörjningsenhet (på/av)
Styrgränssnitt	-
Konstant ljusflöde	Nej

## Mekanik och armaturhus

Armaturhusets material	Polykarbonat
Material i reflektor	-
Material i optiken – LOV	Polykarbonat
Optisk kupa/linsmaterial – LOV	Polykarbonat
Fixation material	Stål
Armaturhusets färg	Vit
Ytbehandling på optikavskärmning/lins – LOV	Klar
Total längd	1 248 mm
Total bredd	96 mm
Total höjd	68 mm
Mått (höjd × bredd × djup)	68 x 96 x 1248 mm
Kod för kapslingsklass	IP66 [Dammtät, skydd mot vattenstrålar]
Skyddskod för mekanisk påverkan	IK08 [5 J slagålig]
Nettovikt (styck)	2,380 kg

## Användning och godkännande

Glödtrådstest	Temperatur 850 °C, under 30 s
Säkerhetsmärkning, antändlighet	För montering på lättantändliga ytor
CE-märkning	Ja
ENEC-märkning	ENEC plus-märkning
Fotobiologisk risk	Photobiological risk group 1 @200mm to EN62778
Fotobiologisk riskspecifikation	0 m
EU RoHS-kompatibel	Ja
Prestanda omgivningstemperatur Tq	25 °C
Flimmervärde (PstLM)	1
Stroboskopisk effekt	0,4
Omgivningstemperatur	-25 till +45 °C

## Ursprunglig prestanda (IEC-kompatibel)

Tolerans för ljusflöde	+/-7%
Initial kromaticitet	(0.38, 0.38) SDCM <3
Energiförbrukningstolerans	+/-11%
Standardavvikelse för färgmatchning (McAdam-ellips)	SDCM≤3

## Prestanda över tid (IEC-kompatibel)

Felfrekvens för styrsystemet vid snittlivslängd på 50 000 tim	5 %
Felfrekvens för styrsystemet vid snittlivslängd på 100 000 tim	10 %
Bibehållet ljusflöde (EN-IEC 62722-2-1) vid medellivslängd* på 50 000 timmar	L95
Bibehållet ljusflöde (EN-IEC 62722-2-1) vid medellivslängd* på 100 000 timmar	L90

## Hållbarhetsdata

Sustainability rating	Signify Circle
Reparationsklass	Reparationsklass B, drivdonet och ljuskällan för denna armatur kan bytas ut av en servicetekniker. Reservdelar och dokumentation finns tillgängliga under en längre tid.
Inbäddat kolinnehåll (A1-A3)	33,9 kg CO <sub>2</sub> e
Produkt med förstagångsmaterial ratio	22,4 %
Andel återvinningsbart innehåll i den färdiga produkten	36,4 %

**GWP totalt B6 (kg CO<sub>2</sub> eq) Deklarerad enhet** Beräkna med din lokala energimix: angiven effekt (kW) \* angiven livslängd (timmar) \* energimix (kg CO<sub>2</sub>-ekv / kWh)

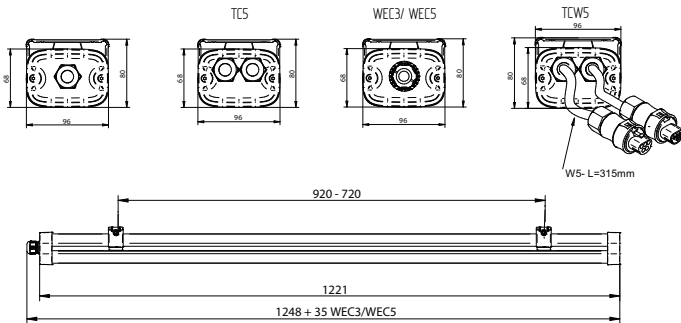
**GWP totalt B6 (kg CO<sub>2</sub> eq) Funktionsenhet** Beräkna utifrån ditt lokala energimixvärde: Angiven effekt (kW) \* 1000 (lm) / ljusflöde (lm) angiven enhet \* 35000 (timmar) \* energimix (kg CO<sub>2</sub>-ekv / kWh)

## Produktdata

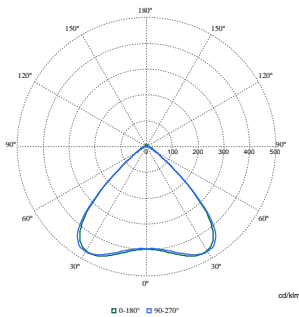
Beställningsproduktnamn	WT490C 64S/840 PSU WB WA7 CLII L1200
Fullständigt produktnamn	WT490C 64S/840 PSU WB WA7 CLII L1200
Full EOC	871951462768000
Beskrivning av lokal kod	7217412
Beställningsnummer	910925868708
Materialnummer (12NC)	910925868708
Lokal kod	7217412
Räknare – antal per förpackning	1
EAN/UPC - Produkt/fodral	8719514627680
Räknare - antal förpackningar per kartong	1
EAN/UPC - Hölje	8719514627680
Produktfamiljskod	WT490C [Pacific LED gen5]

# Pacific LED Gen5

## Måttskiss



## Fotometriska data



Polar Normal (separate) - WT490CI - 910925868708

