



# Pacific LED Gen5 Value

## WT475C 107S/840 SIA WB IA9 L1800

Pacific LED Gen5 Value, Waterproof, 82 W, L1800 mm, 10700 lm, 4000 K, Trådlös, Interact Ready, Bredstrålande spridningsvinkel, Klar, IA9, IP66, IK08

Waterproof, L1800 mm, Polykarbonat, Vit, System Ready drivdon förberett för Interact och sensorer, InterAct SC100-sensor, 10700 lm, 82 W, 131 lm/W, 4000 K, (0.38, 0.38) SDCM <3, Bredstrålande spridningsvinkel, Klar, Polykarbonat, IP66 | Dammtät, skydd mot vattenstrålar, IK08 | 5 J slagtålig, Säkerhetsklass I, 3-polig tryckanslutning

### Varning och Säkerhet

- UV-strålning kommer att skada materialet över tid och resultera i förlorad vattentätning och IP66-klassning.
- Installera inte armaturen på platser där den kommer utsättas för direkt solljus.

### Produktdata

Allmän information	
Utbytbar ljuskälla	Ja
Antal driftdonsenheter	1 enhet
Driftdon ingår	Ja
Service tag	Ja
Lighting Technology	LED
Värde trappa	Specifikation
Garantitid	5 år

Ljusteknik	
Ljusflöde	10 700 lm
Korrelerad färgtemperatur (Nom)	4000 K
Ljusutbyte (märkvärde) (nom)	131 lm/W
Färgåtergivningsindex	>80
Ljuskällans färg	840 neutralvit
Optiktyp	Bredstrålande spridningsvinkel
Armaturens ljusfördelning	93° x 93°
Enhetlig bländmärkning	22

# Pacific LED Gen5 Value

Drift och elektricitet	
Ingångsspänning	220–240 V
Line Frequency	50 to 60 Hz
Ingående ström	4,5 A
Ingåendetid	1 ms
Strömförbrukning	82 W
Effektfaktor (fraktion)	0.99
Anslutning	3-polig tryckanslutning
Kabel	-
Antal produkter med MCB (16 A, typ B)	18
Lämplig för slumpmässig brytning	Nej
Skyddsklass IEC	Säkerhetsklass I
Total harmonisk distorsion	20 %

## Styrenheter och dimring

Dimbar	Ja
Driftdon/strömenhet/transformator	System Ready drivdon förberett för Interact och sensorer
Styrgränssnitt	Trådlös
Konstant ljusflöde	Nej
DALI-standard	DALI-2™ D4i™
Anslutningsmöjligheter	Interact Ready
Inbyggd styrning	InterAct SC100-sensor

## Mekanik och armaturhus

Armaturhusets material	Polykarbonat
Material i reflektor	-
Material i optiken – LOV	Polykarbonat
Optisk kupa/linsmaterial – LOV	Polykarbonat
Fixation material	Stål
Armaturhusets färg	Vit
Ytbehandling på optikavskärmning/lins – LOV	Klar
Total längd	1 810 mm
Total bredd	96 mm
Total höjd	68 mm
Mått (höjd × bredd × djup)	68 x 96 x 1810 mm
Kod för kapslingsklass	IP66 [Dammtät, skydd mot vattenstrålar]
Skyddskod för mekanisk påverkan	IK08 [5 J slagålig]
Nettovikt (styck)	3,160 kg

## Användning och godkännande

Glödtrådstest	Temperatur 850 °C, under 30 s
Säkerhetsmärkning, antändlighet	För montering på lättantändliga ytor
CE-märkning	Ja
ENEC-märkning	ENEC plus-märkning
Fotobiologisk risk	Photobiological risk group 1 @200mm to EN62778
Fotobiologisk riskspecifikation	0 m
EU RoHS-kompatibel	Ja
Prestanda omgivningstemperatur Tq	25 °C
Flimmervärde (PstLM)	1

Stroboskopisk effekt	0,4
Omgivningstemperatur	-25 till +45 °C

## Ursprunglig prestanda (IEC-kompatibel)

Tolerans för ljusflöde	+/-7%
Initial kromaticitet	(0.38, 0.38) SDCM <3
Energiförbrukningstolerans	+/-11%
Standardavvikelse för färgmatchning (McAdam-ellips)	SDCM≤3

## Prestanda över tid (IEC-kompatibel)

Felfrekvens för styrsystemet vid snittlivslängd på 50 000 tim	5 %
Felfrekvens för styrsystemet vid snittlivslängd på 100 000 tim	10 %
Bibehållet ljusflöde (EN-IEC 62722-2-1) vid medellivslängd* på 50 000 timmar	L90
Bibehållet ljusflöde (EN-IEC 62722-2-1) vid medellivslängd* på 100 000 timmar	L80

## Hållbarhetsdata

Sustainability rating	Signify Circle
Reparationsklass	Reparationsklass B, drivdonet och ljuskällan för denna armatur kan bytas ut av en servicetekniker. Reservdelar och dokumentation finns tillgängliga under en längre tid.
Inbäddat kolinnehåll (A1–A3)	31,5 kg CO <sub>2</sub> e
Produkt med förstagångsmaterial ratio	20,3 %
Andel återvinningsbart innehåll i den färdiga produkten	62 %
GWP totalt B6 (kg CO <sub>2</sub> eq) Deklarerad enhet	Beräkna med din lokala energimix: angiven effekt (kW) * angiven livslängd (timmar) * energimix (kg CO <sub>2</sub> -ekv / kWh)
GWP totalt B6 (kg CO <sub>2</sub> eq) Funktionsenhet	Beräkna utifrån ditt lokala energimixvärde: Angiven effekt (kW) * 1000 (lm) / ljusflöde (lm) angiven enhet * 35000 (timmar) * energimix (kg CO <sub>2</sub> -ekv / kWh)

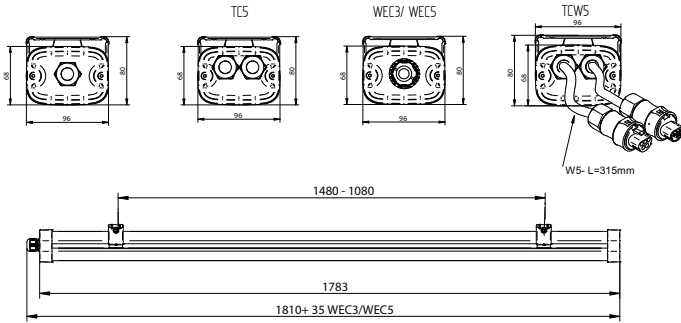
## Produktdata

Beställningsproduktnamn	WT475C 107S/840 SIA WB IA9 L1800
Fullständigt produktnamn	WT475C 107S/840 SIA WB IA9 L1800
Full EOC	871951462776500
Beskrivning av lokal kod	7217406
Beställningsnummer	910925868716
Materialnummer (12NC)	910925868716
Lokal kod	7217406
Räknare – antal per förpackning	1
EAN/UPC - Produkt/fodral	8719514627765
Räknare - antal förpackningar per kartong	1

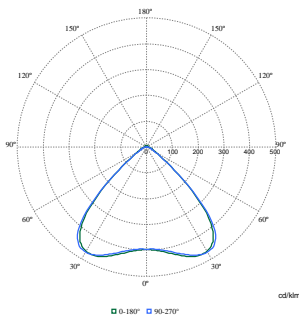
# Pacific LED Gen5 Value

EAN/UPC - Hölje	8719514627765
Produktfamiljskod	WT475C [Pacific LED gen5 Value]

## Måttskiss



## Fotometriska data



Polar Normal (separate) - WT475CI - 910925868716

