



# Luma gen2

## BGP705 LED580-4S/730 DM11 DDF27 D18 SRG1

Luma gen2, Road & street light, 375 W, 48140 lm, 3000 K, CRI70, Regulación independiente programable (mediante DALI o NFC), Distribución media 11, Seguridad clase I, IP66, SRG10-10

Road & street light, Aluminio fundido, Gris, Acceso lateral para diámetro de 42 a 60 mm, Fuente de alimentación con DynaDimmer, DynaDimmer con preajustes fijos versión 27, 48140 lm, 375 W, 128 lm/W, 3000 K, CRI70, Distribución media 11, IP66 | Hermética al polvo, protección frente a chorros de agua a presión, IK10 | 20 J resistente al vandalismo, Seguridad clase I, Nivel de protección contra sobretensiones hasta el modo diferencial de 10 kV y el modo común de 10 kV, Unidad de conexión de 5 polos

### Datos del producto

Información general		Operativos y eléctricos	
Código de familias de lámparas	-	Eficacia luminica (nominal) (nom.)	128 lm/W
Fuente de luz sustituible	Sí	Índice de reproducción cromática (IRC)	70
Número de unidades de equipo	3 unidades	Color de la fuente de luz	730 blanco cálido
Driver incluido	Sí	Apertura de haz de luz de la luminaria	70° x 37°
Light source engine type	LED	Tipo de óptica al aire libre	Distribución media 11
Service tag	Sí	Área de proyección efectiva	0,378 m <sup>2</sup>
Lighting Technology	LED	<b>Operativos y eléctricos</b>	
Escalera de valor	Avanzada	Tensión de entrada	220 a 240 V
Periodo de garantía	5 años	Line Frequency	50 to 60 Hz
<b>Datos técnicos de la luz</b>		Consumo de energía CLO inicial	- W
Ratio de potencia luminica ascendente	0	Average CLO power consumption	- W
Flujo luminoso	48.140 lm	Consumo de energía CLO final	- W
Temperatura de color correlacionada (nom.)	3000 K	Corriente de arranque	58 A
		Tiempo de irrupción	0,34 ms

## Luma gen2

Consumo de energía	375 W
Factor de potencia (fracción)	0.98
Conexión	Unidad de conexión de 5 polos
Cable	-
Número de productos en MCB de 16 A tipo B	3
Clase de protección IEC	Seguridad clase I
Surge Protection (Common/Differential)	Nivel de protección contra sobretensiones hasta el modo diferencial de 10 kV y el modo común de 10 kV

### Controles y regulación

Regulable	Sí
Driver/unidad de potencia/transformador	Fuente de alimentación con DynaDimmer
Interfaz de control	Regulación independiente programable (mediante DALI o NFC)
Flujo luminoso constante	No
Estándar regulación DALI	DALI-2™
Nivel máximo de atenuación	50%
Control integrado	DynaDimmer con preajustes fijos versión 27

### Mecánicos y de carcasa

Material de la carcasa	Aluminio fundido
Material del reflector	-
Material óptico	Polimetileno metacrilato
Material del cierre óptico/lente	Vidrio
Fixation material	Aluminio
Color de la carcasa	Gris
Dispositivo de montaje	Acceso lateral para diámetro de 42 a 60 mm
Forma del cierre óptico/lente	Plano
Acabado de cierre óptico/lente	Transparente
Longitud global	937 mm
Anchura global	485 mm
Altura global	146 mm
Dimensiones (altura x anchura x profundidad)	146 x 485 x 937 mm
Código de protección de entrada	IP66 [Hermética al polvo, protección frente a chorros de agua a presión]
Índice de protección frente a choque mecánico	IK10 [20 J resistente al vandalismo]
Post-top en ángulo de inclinación estándar	-
Entrada lateral en ángulo de inclinación estándar	0°
Tipo de cubierta óptica	Vidrio
Peso neto (pieza)	20,697 kg

### Aprobación y aplicación

Marca de inflamabilidad	-
Marca CE	Sí
Certificado ENEC	Certificado ENEC plus
Conforme con EU RoHS	Sí

Temperatura ambiente de rendimiento Tq	25 °C
Rango de temperatura ambiente	-40 °C a +50 °C

### Rendimiento inicial (conforme con IEC)

Tolerancia de flujo luminoso	+/-7%
Cromaticidad inicial	-
Tolerancia de consumo de energía	+/-10%
Índice Tolerancia del índice de reproducción cromática	+/-2

### Rendimiento en el tiempo (conforme con IEC)

Índice de fallos del equipo de control con una vida útil mediana de 50.000 h	5 %
Índice de fallos del equipo de control con una vida útil mediana de 100.000 h	10 %
Mantenimiento lumínico (EN-IEC 62722-2-1) con una vida útil mediana* de 50.000 h	L100
Mantenimiento lumínico (EN-IEC 62722-2-1) con una vida útil mediana* de 100.000 h	L100

### Datos de sostenibilidad

Sustainability rating	Signify Circle
Categoría de reparación	Clase de reparación B. El driver y la fuente de luz de esta luminaria pueden ser sustituidos por un técnico de servicio. Las piezas y la documentación están disponibles durante un período prolongado de tiempo.
Carbono integrado (A1-A3)	186 kg CO <sub>2</sub> e
Proporción de material no virgen del producto	48,8 %
Proporción de contenido reciclable del producto terminado	58,1 %
GWP total B6 (kg CO <sub>2</sub> eq) Unidad declarada	Por favor, calcule usando el valor de la mezcla energética local: Unidad de potencia declarada (kW) * Unidad de vida útil declarada (hrs) * Mezcla energética (kg CO <sub>2</sub> eq / kWh)
GWP total B6 (kg CO <sub>2</sub> eq) Unidad Funcional	Por favor, calcule usando el valor de la mezcla energética local: Potencia declarada (kW) * 1000 (lm) / flujo luminoso declarado (lm) * 35000 (horas) * mezcla energética (kg CO <sub>2</sub> eq / kWh)

### Datos de producto

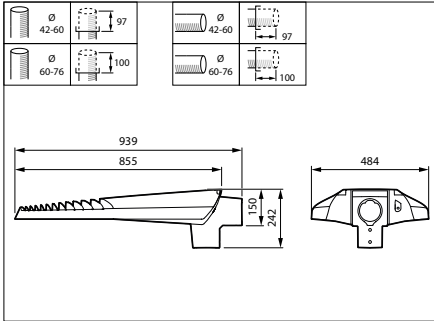
Nombre de producto del pedido	BGP705 LED580-4S/730 DM11 DDF27 D18 SRG1
Nombre completo del producto	BGP705 LED580-4S/730 DM11 DDF27 D18 SRG1
Full EOC	871951465899800
Código de pedido	65899800
Código 12NC	910925868804

# Luma gen2

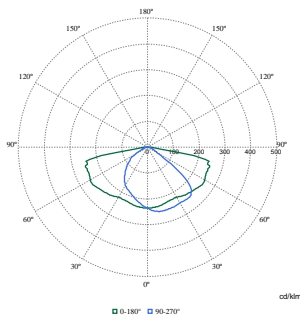
Cantidad por paquete	1
EAN/UPC - Producto/Caja	8719514658998
Numerador SAP - Paquetes por caja exterior	1
Embalaje con código EAN/UPC	8719514658998

Código de gama de producto	BGP705 [LUMA GEN2 LARGE]
----------------------------	--------------------------

## Plano de dimensiones



## Datos fotométricos



Polar Normal (separate) - BGP705I - 910925868804

