



CoreLine Panel gen6

RC132V G6 40_43S/830_40 WIA 30x120 OC

CoreLine Panel gen6, All-in, 31 W, 1200x30 mm, VPC, 4000 lm, 4300 lm, 3000 K, 3500 K, 4000 K, Trådlös, Interact Ready, UGR19

1200x30 mm, Visible profile ceiling version, Stål, Vit, Signalvit (RAL9003), Trådlöst Interact System Ready-drivdon, All-in, Multi Color Temperature, 4000 lm, 4300 lm, 31 W, 140 lm/W, 130 lm/W, 3000 K, 3500 K, 4000 K, (0.38, 0.38) SDCM \leq 3, UGR19, Spridningsvinkel 90°, Mikropigmatisk lins, Polystyren, IP20/44 | Petskyddad, kabelskyddad, stänksäker, IK02 | 0.2 J standard, Säkerhetsklass II, 2-polig tryckanslutning, SC | Säkeretskabel

Produktdata

Allmän information		Enhetlig bländmärkning	
Antal driftdonsenheter	1 enhet		19
Driftdon ingår	Ja	Allt-i-ett-typ	All-in, Multi Color Temperature
Service tag	Ja	Drift och elektricitet	
Värdetrappa	Prestanda	Ingångsspänning	220–240 V
Garantitid	5 år	Line Frequency	50 or 60 Hz
Ljusteknik		Ingående ström	4,8 A
Ljusflöde	4 000 4 300 lm	Ingåendetid	0,056 ms
Korrelerad färgtemperatur (Nom)	3000 3500 4000 K	Strömförbrukning	31 W
Ljusutbyte (märkvärde) (nom)	140 130 lm/W	Effektfaktor (fraktion)	0,9
Färgåtergivningindex	>80	Anslutning	2-polig tryckanslutning
Ljuskällans spridningsvinkel	90 °	Kabel	-
Ljuskällans färg	Flera färgtemperaturer	Antal produkter med MCB (16 A, typ B)	50
Optiktyp	Spridningsvinkel 90°	Lämplig för slumpmässig brytning	Ej tillämpligt
Armaturens ljusfördelning	90°	Skyddsklass IEC	Säkerhetsklass II

CoreLine Panel gen6

Total harmonisk distorsion	20 %
----------------------------	------

Styrenheter och dimring

Dimbar	Ja
Driftdon/strömenhet/transformator	Trådlöst Interact System Ready-drivdon
Styrgränssnitt	Trådlös
Konstant ljusflöde	Nej
Max. dimringsnivå	1%
Anslutningsmöjligheter	Interact Ready

Mekanik och armaturhus

Armaturhusets material	Stål
Material i reflektor	Akrylat
Material i optiken – LOV	Polystyren
Optisk kupa/linsmaterial – LOV	Polystyren
Fixation material	-
Armaturhusets färg	Vit
Ytbehandling på optikavskärmning/lins – LOV	Mikroprismatisk lins
Total längd	1 195 mm
Total bredd	295 mm
Total höjd	70 mm
Mått (höjd x bredd x djup)	70 x 295 x 1195 mm
Kompatibel med tillbehörstyp för tak eller takinstallation	Visible profile ceiling version
Kod för kapslingsklass	IP20/44 [Petskyddad, kabelskyddad, stänksäker]
Skyddskod för mekanisk påverkan	IK02 [0.2 J standard]
Skydds-enhet	SC [Säkerhetskabel]
Nettovikt (styck)	2,550 kg

Nöddrift

Central nödbelysning	Nej
----------------------	-----

Användning och godkännande

Glödtrådtest	Temperatur 650 °C, under 30 s
Säkerhetsmärkning, antändlighet	För montering på normalt lättantändliga ytor
CE-märkning	Ja
ENEC-märkning	ENEC-märkning
Fotobiologisk risk	Photobiological risk group 0 @200mm to EN62778
Fotobiologisk riskspecifikation	0,2 m
EU RoHS-kompatibel	Ja
Prestanda omgivningstemperatur Tq	25 °C
Flimmervärde (PstLM)	1
Stroboskopisk effekt	0,4
Omgivningstemperatur	-10 till +35 °C

Ursprunglig prestanda (IEC-kompatibel)

Tolerans för ljusflöde	-10% / +10%
Initial kromaticitet	(0.38, 0.38) SDCM ≤3
Energiförbrukningstolerans	+/-10%

Prestanda över tid (IEC-kompatibel)

Felfrekvens för styrsystemet vid snittlivslängd på 50 000 tim	5 %
Bibehållet ljusflöde (EN-IEC 62722-2-1) vid medellivslängd* på 50 000 timmar	L90
Bibehållet ljusflöde (EN-IEC 62722-2-1) vid medellivslängd* på 100 000 timmar	L80

Hållbarhetsdata

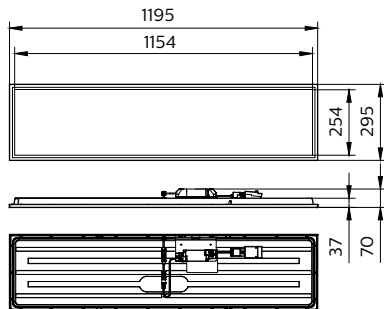
Sustainability rating	Unclassified
Reparationsklass	Reparationsklass D, den här produkten är inte avsedd att repareras.
Inbäddat kolinnehåll (A1-A3)	26,7 kg CO ₂ e
Produkt med förstagångsmaterial ratio	10,1 %
Andel återvinningsbart innehåll i den färdiga produkten	48,6 %
GWP totalt B6 (kg CO ₂ eq) Deklarerad enhet	Beräkna med din lokala energimix: angiven effekt (kW) * angiven livslängd (timmar) * energimix (kg CO ₂ -ekv / kWh)
GWP totalt B6 (kg CO ₂ eq) Funktionsenhet	Beräkna utifrån ditt lokala energimixvärde: Angiven effekt (kW) * 1000 (lm) / ljusflöde (lm) angiven enhet * 35000 (timmar) * energimix (kg CO ₂ -ekv / kWh)

Produktdata

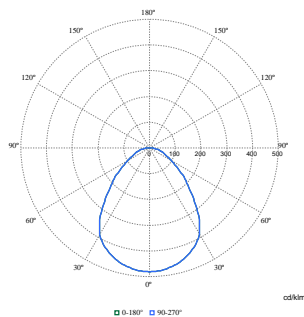
Beställningsproduktnamn	RC132V G6 40_43S/830_40 WIA 30x120 OC
Fullständigt produktnamn	RC132V G6 40_43S/830_40 WIA 30x120 OC
Full EOC	872016975132399
Beskrivning av lokal kod	7042315
Beställningsnummer	911401807487
Materialnummer (12NC)	911401807487
Lokal kod	7042315
Räknare – antal per förpackning	1
EAN/UPC - Produkt/fodral	8720169751323
Räknare - antal förpackningar per kartong	4
EAN/UPC - Hölje	8720169751408

CoreLine Panel gen6

Måttskiss



Fotometriska data



Polar Normal (separate) - 911401807487

