



# CoreLine SlimDownlight

## DN145B LED6S/830\_840 PSU WH

CoreLine SlimDownlight, All-in, 6.5 W, D70 mm, 680 lm, 700 lm, 3000 K, 4000 K, Con textura, IP20/44, EL-ready

D70 mm, Aluminio fundido, Blanco, Blanco señales (RAL9003), Empotrada, Fuente de alimentación externa (On/Off), All-in, Multi Color Temperature, 680 lm, 700 lm, 6.5 W, 110 lm/W, 105 lm/W, 3000 K, 4000 K, (0.43,0.40) SDCM<3; (0.38,0.38) SDCM<3, Ángulo del haz de 90°, Simétrica, Con textura, Policarbonato, IP20/44 | Protección contra dedos; protección contra cables, protección frente a salpicaduras, IK03 | 0.3 J, Seguridad clase II, Conector push-in de 6 polos, iluminación de emergencia lista (mediante un accesorio de kit de batería compatible)

### Datos del producto

Información general		Operativos y eléctricos	
Número de unidades de equipo	1 unidad	Tipo de óptica	Ángulo del haz de 90° Simétrica
Driver incluido	Sí	Apertura de haz de luz de la luminaria	90°
Service tag	Sí	Índice de deslumbramiento unificado CEN	33
Montaje	Empotrada	Tipo All-in	All-in, Multi Color Temperature
Escalera de valor	Óptima	Tensión de entrada	220 a 240 V
Periodo de garantía	5 años	Line Frequency	50 or 60 Hz
Datos técnicos de la luz		Average CLO power consumption	- W
Flujo luminoso	680 700 lm	Corriente de arranque	5,7 A
Temperatura de color correlacionada (nom.)	3000 4000 K	Tiempo de irrupción	0,3 ms
Eficacia lumínica (nominal) (nom.)	110 105 lm/W	Consumo de energía	6,5 W
Índice de reproducción cromática (IRC)	>80	Factor de potencia (fracción)	0.9
Color de la fuente de luz	830 blanco cálido, 840 blanco neutro	Conexión	Conector push-in de 6 polos

## CoreLine SlimDownlight

Cable	-
Número de productos en MCB de 16 A tipo B	65
Adecuado para conmutación aleatoria	No
Clase de protección IEC	Seguridad clase II
Distorsión armónica total	20 %

### Controles y regulación

Regulable	No
Driver/unidad de potencia/transformador	Fuente de alimentación externa (On/Off)
Interfaz de control	-
Flujo luminoso constante	No

### Mecánicos y de carcasa

Material de la carcasa	Aluminio fundido
Material del reflector	Policarbonato
Material óptico	Polimetileno metacrilato
Material del cierre óptico/lente	Policarbonato
Fixation material	-
Color de la carcasa	Blanco
Acabado de cierre óptico/lente	Con textura
Altura global	25 mm
Diámetro global	90 mm
Código de protección de entrada	IP20/44 [Protección contra dedos; protección contra cables, protección frente a salpicaduras]
Índice de protección frente a choque mecánico	IK03 [0.3 J]
Montaje	Empotrada
Peso neto (pieza)	0,180 kg

### Funcionamiento de emergencia

Emergencia centralizada	No
Iluminación de emergencia	iluminación de emergencia lista (mediante un accesorio de kit de batería compatible)

### Aprobación y aplicación

Test del hilo incandescente	Temperatura 650 °C, duración 30 s
Marca de inflamabilidad	Para su montaje en superficies normalmente inflamables
Marca CE	Sí
Certificado ENEC	Certificado ENEC
Conforme con EU RoHS	Sí
Temperatura ambiente de rendimiento Tq	25 °C
Valor de parpadeo (PstLM)	1
Valor de efecto estroboscópico (SVM)	0.4
Rango de temperatura ambiente	-20 °C a +40 °C

### Rendimiento inicial (conforme con IEC)

Tolerancia de flujo luminoso	-10% / +10%
Cromaticidad inicial	(0.43,0.40) SDCM<3; (0.38,0.38) SDCM<3
Tolerancia de consumo de energía	+/-10%
Desviación estándar de coincidencia de color (elipse McAdam)	SDCM≤3

### Rendimiento en el tiempo (conforme con IEC)

Índice de fallos del equipo de control con una vida útil mediana de 50.000 h	5 %
Mantenimiento lumínico (EN-IEC 62722-2-1) L80 con una vida útil mediana* de 50.000 h	

### Datos de sostenibilidad

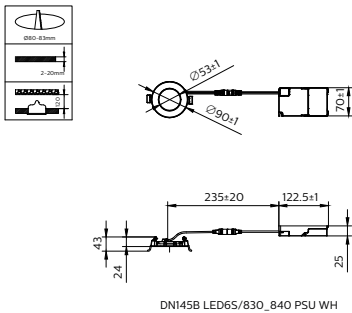
Sustainability rating	Unclassified
Categoría de reparación	Clase de reparación D, este producto no está diseñado para ser reparado.
Carbono integrado (A1-A3)	2,7 kg CO <sub>2</sub> e
Proporción de material no virgen del producto	10,6 %
Proporción de contenido reciclable del producto terminado	50,9 %
GWP total B6 (kg CO <sub>2</sub> eq) Unidad declarada	Por favor, calcule usando el valor de la mezcla energética local: Unidad de potencia declarada (kW) * Unidad de vida útil declarada (hrs) * Mezcla energética (kg CO <sub>2</sub> eq / kWh)
GWP total B6 (kg CO <sub>2</sub> eq) Unidad Funcional	Por favor, calcule usando el valor de la mezcla energética local: Potencia declarada (kW) * 1000 (lm) / flujo luminoso declarado (lm) * 35000 (horas) * mezcla energética (kg CO <sub>2</sub> eq / kWh)

### Datos de producto

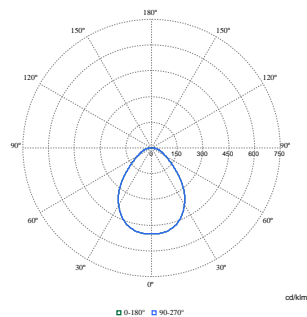
Nombre de producto del pedido	DN145B LED6S/830_840 PSU WH
Nombre completo del producto	DN145B LED6S/830_840 PSU WH
Full EOC	872016950040299
Código de pedido	50040299
Código 12NC	911401816085
Cantidad por paquete	1
EAN/UPC - Producto/Caja	8720169500402
Numerador SAP - Paquetes por caja exterior	24
Embalaje con código EAN/UPC	8720169500457

# CoreLine SlimDownlight

## Plano de dimensiones



## Datos fotométricos



Polar Normal (separate) - 911401816085

