



# CoreLine SlimDownlight

## DN145B LED6S/830\_840 PSU WH

CoreLine SlimDownlight, All-in, 6.5 W, D70 mm, 680 lm, 700 lm, 3000 K, 4000 K, Testurizzata, IP20/44, EL-ready

D70 mm, Alluminio pressofuso, Bianco, Bianco segnale (RAL9003), Incasso, Unità di alimentazione esterna (On/Off), All-in, Multi Color Temperature, 680 lm, 700 lm, 6.5 W, 110 lm/W, 105 lm/W, 3000 K, 4000 K, (0.43,0.40) SDCM<3; (0.38,0.38) SDCM<3, Angolo del fascio 90°, Simmetrica, Testurizzata, Policarbonato, IP20/44 | Protetto contro l'accesso con un dito; protetto contro l'accesso con un filo, a prova di schizzi, IK03 | 0,3 J, Classe di isolamento II, Connettore a pressione 6 poli, Predisposizione per luce di emergenza (tramite accessorio kit batteria compatibile)

### Dati del prodotto

Informazioni generali		Tipo di ottica	
Numero di riduttori	1 unità	Ampiezza fascio luminoso dell'apparecchio d'illuminazione	Angolo del fascio 90° Simmetrica
Driver incluso	Sì	Fattore di abbagliamento UGR CEN	90°
Service tag	Sì	Tipo All-in	33
Montaggio	Incasso	All-in, Multi Color Temperature	
Tier	Performance	Funzionamento e parte elettrica	
Periodo di garanzia	5 anni	Tensione in ingresso	Da 220 a 240 V
Dati tecnici di illuminazione		Frequenza di linea	50 or 60 Hz
Flusso luminoso	680 700 lm	Consumo energetico CLO medio	- W
Temperatura di colore correlata (Nom)	3000 4000 K	Corrente di spunto	5,7 A
Efficienza luminosa (specificata) (Nom)	110 105 lm/W	Tempo di spunto	0,3 ms
Indice di resa cromatica (CRI)	>80	Consumo energetico	6,5 W
Colore sorgente luminosa	830 bianco caldo, 840 bianco neutro	Fattore di potenza (frazione)	0.9

## CoreLine SlimDownlight

Conessione	Connettore a pressione 6 poli
Cavo	-
Numero di prodotti sotto interruttore magnetotermico (16A tipo B)	65
Adatto per la commutazione casuale	No
Classe di protezione IEC	Classe di isolamento II
Distorsione armonica totale	20 %

### Controlli e dimmerazione

Dimmerabile	No
Driver/unità alimentazione/trasformatore	Unità di alimentazione esterna (On/Off)
Interfaccia di controllo	-
= Emissione luminosa costante	No

### Meccanica e corpo

Materiale del corpo	Alluminio pressofuso
Materiale del riflettore	Policarbonato
Materiale ottico	Polimetilmetacrilato
Materiale copertura ottica/lenti	Policarbonato
Materiale fissaggio	-
Colore alloggiamento	Bianco
Finitura copertura ottica/lenti	Testurizzata
Altezza complessiva	25 mm
Diametro complessivo	90 mm
e una gestione termica	IP20/44 [Protetto contro l'accesso con un dito; protetto contro l'accesso con un filo, a prova di schizzi]
Codice di protezione dagli impatti meccanici	IK03 [0,3 J]
Installazione	Incasso
Peso netto (Pezzo)	0,180 kg

### Funzionamento di emergenza

Emergenza centralizzata	No
Illuminazione di emergenza	Predisposizione per luce di emergenza (tramite accessorio kit batteria compatibile)

### Approvazione e applicazione

Test filo incandescente	Temperatura 650 °C, durata 30 s
Marchio di infiammabilità	Per montaggio su superfici normalmente infiammabili
Marchio CE	Sì
Marchio ENEC	Marchio ENEC
Conformità a RoHS EU	Sì
Temperatura ambiente performance Tq	25 °C
Valore di tremolio (PstLM)	1
Effetto stroboscopico	0,4
Intervallo temperatura ambiente	Da -20 a +40 °C

### Performance iniziale (conforme a IEC)

Tolleranza al flusso luminoso	-10% / +10%
Cromaticità iniziale	(0.43,0.40) SDCM<3; (0.38,0.38) SDCM<3
Tolleranza consumo energetico	+/-10%
Consistenza Cromatica (ellisse di McAdam)	SDCM≤3

### Performance nel tempo (conforme a IEC)

Frequenza di guasto dell'alimentatore di controllo alla vita utile media di 50.000 h	5 %
Mantenimento lumen (EN-IEC 62722-2-1) alla durata utile media* di 50000 h	L80

### Dati sulla sostenibilità

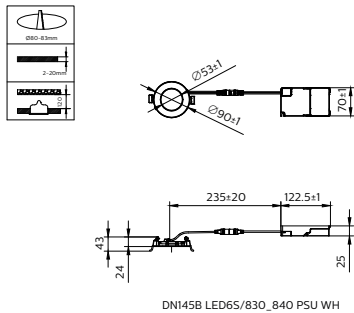
Rating di sostenibilità	Unclassified
Classe di riparazione	Riparazione di classe D, questo prodotto non è progettato per essere riparato.
Carbonio incorporato (A1-A3)	2,7 kg CO <sub>2</sub> e
Rapporto materiale non vergine del prodotto	10,6 %
Rapporto di contenuto riciclabile del prodotto finito	50,9 %
GWP totale B6 (kg CO <sub>2</sub> eq) Unità dichiarata	Si prega di calcolare utilizzando il valore del mix energetico locale: Potenza (Unità dichiarata) (kW) * Vita utile (ore) (Unità dichiarata) * Mix energetico (kg CO <sub>2</sub> eq / kWh)
GWP totale B6 (kg CO <sub>2</sub> eq) Unità Funzionale	Si prega di calcolare utilizzando il valore del mix energetico locale: Potenza dichiarata (kW) * 1000 (lm) / flusso luminoso (lm) dichiarato * 35000 (ore) * mix energetico (kg CO <sub>2</sub> equivalente / kWh)

### Dati del prodotto

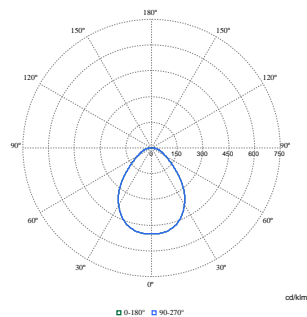
Nome prodotto ordine	DN145B LED6S/830_840 PSU WH
Nome completo prodotto	DN145B LED6S/830_840 PSU WH
Full EOC	872016950040299
Descrizione codice locale	50040299
Codice d'ordine	50040299
Codice materiale (12NC)	911401816085
Codice locale	50040299
Numeratore - Quantità per confezione	1
EAN/UPC - Prodotto/scatola	8720169500402
Numeratore - Confezioni per scatola esterna	24
EAN/UPC - Case	8720169500457

# CoreLine SlimDownlight

## Disegno tecnico



## Fotometrie



Polar Normal (separate) - 911401816085

