



# CoreLine SlimDownlight

## DN145B LED6S/830\_840 PSU WH

CoreLine SlimDownlight, All-in, 6.5 W, D70 mm, 680 lm, 700 lm, 3000 K, 4000 K, Strukturerad, IP20/44, EL-ready

D70 mm, Pressgjuten aluminium, Vit, Signalvit (RAL9003), Infällt montering, Strömförsörjningsenhet, extern (tänd/släck), All-in, Multi Color Temperature, 680 lm, 700 lm, 6.5 W, 110 lm/W, 105 lm/W, 3000 K, 4000 K, (0.43,0.40) SDCM<3; (0.38,0.38) SDCM<3, Spridningsvinkel 90°, Symmetrisk, Strukturerad, Polykarbonat, IP20/44 | Petskyddad, kabelskyddad, stänksäker, IK03 | 0.3 J, Säkerhetsklass II, 6-polig tryckanslutning, Redo för nödbelysning (via tillbehör till kompatibelt batterikit)

### Produktdata

Allmän information	
Antal driftdonsenheter	1 enhet
Driftdon ingår	Ja
Service tag	Ja
Montering	Infällt montering
Värdetrappa	Prestanda
Garantitid	5 år
Ljusteknik	
Ljusflöde	680 700 lm
Korrelerad färgtemperatur (Nom)	3000 4000 K
Ljusutbyte (märkvärde) (nom)	110 105 lm/W
Färgåtergivningindex	>80
Ljuskällans färg	830 varmvitt, 840 neutralvitt
Optiktyp	Spridningsvinkel 90° Symmetrisk

Armaturens ljusfördelning	90°
Enhetlig bländmärkning	33
Allt-i-ett-typ	All-in, Multi Color Temperature
Drift och elektricitet	
Ingångsspänning	220–240 V
Line Frequency	50 or 60 Hz
Average CLO power consumption	- W
Ingående ström	5,7 A
Ingåendetid	0,3 ms
Strömförbrukning	6,5 W
Effektfaktor (fraktion)	0.9
Anslutning	6-polig tryckanslutning
Kabel	-
Antal produkter med MCB (16 A, typ B)	65

# CoreLine SlimDownlight

Lämplig för sluppmässig brytning	Nej
Skyddsklass IEC	Säkerhetsklass II
Total harmonisk distorsion	20 %

## Styrenheter och dimring

Dimbar	Nej
Driftdon/strömenhet/transformator	Strömförsörjningsenhet, extern (tänd/släck)
Styrgränssnitt	-
Konstant ljusflöde	Nej

## Mekanik och armaturhus

Armaturhusets material	Pressgjuten aluminium
Material i reflektor	Polykarbonat
Material i optiken – LOV	Polymetylmetakrylat (PMMA)
Optisk kupa/linsmaterial – LOV	Polykarbonat
Fixation material	-
Armaturhusets färg	Vit
Ytbehandling på optikavskärmning/lins – LOV	Strukturerad
Total höjd	25 mm
Total diameter	90 mm
Kod för kapslingsklass	IP20/44 [Petskyddad, kabelskyddad, stänksäker]
Skyddskod för mekanisk påverkan	IK03 [0.3 J]
Montering	Infällt montering
Nettovikt (styck)	0,180 kg

## Nöddrift

Central nödbelysning	Nej
Nödbelysning	Redo för nödbelysning (via tillbehör till kompatibelt batterikit)

## Användning och godkännande

Glödtrådtest	Temperatur 650 °C, under 30 s
Säkerhetsmärkning, antändlighet	För montering på normalt lättantändliga ytor
CE-märkning	Ja
ENEC-märkning	ENEC-märkning
EU RoHS-kompatibel	Ja
Prestanda omgivningstemperatur Tq	25 °C
Flimmervärde (PstLM)	1
Stroboskopisk effekt	0,4
Omgivningstemperatur	-20 till +40 °C

## Ursprunglig prestanda (IEC-kompatibel)

Tolerans för ljusflöde	-10% / +10%
Initial kromaticitet	(0.43,0.40) SDCM<3; (0.38,0.38) SDCM<3
Energiförbrukningstolerans	+/-10%
Standardavvikelse för färgmatchning (McAdam-ellips)	SDCM≤3

## Prestanda över tid (IEC-kompatibel)

Felfrekvens för styrsystemet vid snittlivslängd på 50 000 tim	5 %
Bibehållet ljusflöde (EN-IEC 62722-2-1) vid medellivslängd* på 50 000 timmar	L80

## Hållbarhetsdata

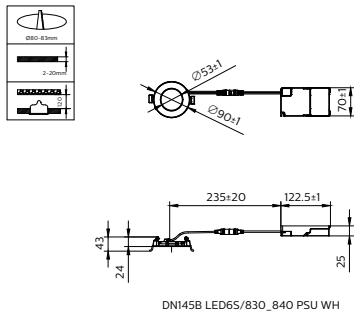
Sustainability rating	Unclassified
Reparationsklass	Reparationsklass D, den här produkten är inte avsedd att repareras.
Inbäddat kolinnehåll (A1–A3)	2,7 kg CO <sub>2</sub> e
Produkt med förstagångsmaterial ratio	10,6 %
Andel återvinningsbart innehåll i den färdiga produkten	50,9 %
GWP totalt B6 (kg CO <sub>2</sub> eq) Deklarerad enhet	Beräkna med din lokala energimix: angiven effekt (kW) * angiven livslängd (timmar) * energimix (kg CO <sub>2</sub> -ekv / kWh)
GWP totalt B6 (kg CO <sub>2</sub> eq) Funktionsenhet	Beräkna utifrån ditt lokala energimixvärde: Angiven effekt (kW) * 1000 (lm) / ljusflöde (lm) angiven enhet * 35000 (timmar) * energimix (kg CO <sub>2</sub> -ekv / kWh)

## Produktdata

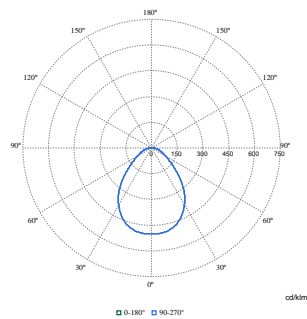
Beställningsproduktnamn	DN145B LED6S/830_840 PSU WH
Fullständigt produktnamn	DN145B LED6S/830_840 PSU WH
Full EOC	872016950040299
Beskrivning av lokal kod	7477349
Beställningsnummer	911401816085
Materialnummer (12NC)	911401816085
Lokal kod	7477349
Räknare – antal per förpackning	1
EAN/UPC - Produkt/fodral	8720169500402
Räknare – antal förpackningar per kartong	24
EAN/UPC - Hölje	8720169500457

# CoreLine SlimDownlight

## Måttskiss



## Fotometriska data



Polar Normal (separate) - 911401816085

