



CoreLine SlimDownlight

DN145B LED10S/830_840 PSU WH

CoreLine SlimDownlight, All-in, 9.5 W, D155, 1080 lm, 1150 lm, 3000 K, 4000 K, Con textura, IP20/44, EL-ready

D155, Aluminio fundido, Blanco, Blanco señales (RAL9003), Empotrada, Fuente de alimentación externa (On/Off), All-in, Multi Color Temperature, 1080 lm, 1150 lm, 9.5 W, 120 lm/W, 114 lm/W, 3000 K, 4000 K, (0.43,0.40) SDCM<3; (0.38,0.38) SDCM<3, Ángulo del haz de 90°, Simétrica, Con textura, Policarbonato, IP20 (frontal IP44), IK03 | 0.3 J, Seguridad clase II, Conector push-in de 6 polos, iluminación de emergencia lista (mediante un accesorio de kit de batería compatible)

Datos del producto

Información general		Operativos y eléctricos	
Número de unidades de equipo	1 unidad	Apertura de haz de luz de la luminaria	90°
Driver incluido	Sí	Índice de deslumbramiento unificado CEN	28
Service tag	Sí	Tipo All-in	All-in, Multi Color Temperature
Montaje	Empotrada	Tensión de entrada	220 a 240 V
Escalera de valor	Óptima	Line Frequency	50 or 60 Hz
Periodo de garantía	5 años	Average CLO power consumption	- W
Datos técnicos de la luz		Corriente de arranque	5,7 A
Flujo luminoso	1.080 1150 lm	Tiempo de irrupción	0,3 ms
Temperatura de color correlacionada (nom.)	3000 4000 K	Consumo de energía	9,5 W
Eficacia lumínica (nominal) (nom.)	120 114 lm/W	Factor de potencia (fracción)	0.9
Índice de reproducción cromática (IRC)	>80	Conexión	Conector push-in de 6 polos
Color de la fuente de luz	830 blanco cálido, 840 blanco neutro	Cable	-
Tipo de óptica	Ángulo del haz de 90° Simétrica	Número de productos en MCB de 16 A tipo B	65

CoreLine SlimDownlight

Adecuado para conmutación aleatoria	No
Clase de protección IEC	Seguridad clase II
Distorsión armónica total	20 %

Controles y regulación

Regulable	No
Driver/unidad de potencia/transformador	Fuente de alimentación externa (On/Off)
Interfaz de control	-
Flujo luminoso constante	No

Mecánicos y de carcasa

Material de la carcasa	Aluminio fundido
Material del reflector	Polycarbonato
Material óptico	Polimetileno metacrilato
Material del cierre óptico/lente	Polycarbonato
Fixation material	-
Color de la carcasa	Blanco
Acabado de cierre óptico/lente	Con textura
Altura global	25 mm
Diámetro global	170 mm
Código de protección de entrada	IP20 (frontal IP44)
Índice de protección frente a choque mecánico	IK03 [0.3 J]
Montaje	Empotrada
Peso neto (pieza)	0,300 kg

Funcionamiento de emergencia

Emergencia centralizada	No
Iluminación de emergencia	iluminación de emergencia lista (mediante un accesorio de kit de batería compatible)

Aprobación y aplicación

Test del hilo incandescente	Temperatura 650 °C, duración 30 s
Marca de inflamabilidad	Para su montaje en superficies normalmente inflamables
Marca CE	Sí
Certificado ENEC	Certificado ENEC
Conforme con EU RoHS	Sí
Temperatura ambiente de rendimiento Tq	25 °C
Valor de parpadeo (PstLM)	1
Valor de efecto estroboscópico (SVM)	0,4
Rango de temperatura ambiente	-20 °C a +40 °C

Rendimiento inicial (conforme con IEC)

Tolerancia de flujo luminoso	-10% / +10%
------------------------------	-------------

Cromaticidad inicial	(0.43,0.40) SDCM<3; (0.38,0.38) SDCM<3
Tolerancia de consumo de energía	+/-10%
Desviación estándar de coincidencia de color (elipse McAdam)	SDCM≤3

Rendimiento en el tiempo (conforme con IEC)

Índice de fallos del equipo de control con una vida útil mediana de 50.000 h	5 %
Mantenimiento lumínico (EN-IEC 62722-2-1) con una vida útil mediana* de 50.000 h	L80

Datos de sostenibilidad

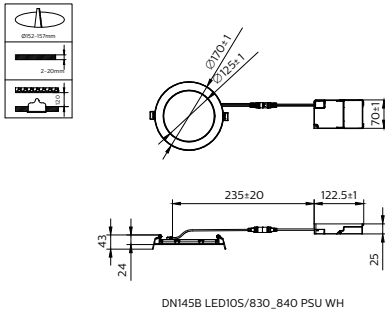
Sustainability rating	Unclassified
Categoría de reparación	Clase de reparación D, este producto no está diseñado para ser reparado.
Carbono integrado (A1-A3)	4,07 kg CO ₂ e
Proporción de material no virgen del producto	8,19 %
Proporción de contenido reciclable del producto terminado	52,1 %
GWP total B6 (kg CO ₂ eq) Unidad declarada	Por favor, calcule usando el valor de la mezcla energética local: Unidad de potencia declarada (kW) * Unidad de vida útil declarada (hrs) * Mezcla energética (kg CO ₂ eq / kWh)
GWP total B6 (kg CO ₂ eq) Unidad Funcional	Por favor, calcule usando el valor de la mezcla energética local: Potencia declarada (kW) * 1000 (lm) / flujo luminoso declarado (lm) * 35000 (horas) * mezcla energética (kg CO ₂ eq / kWh)

Datos de producto

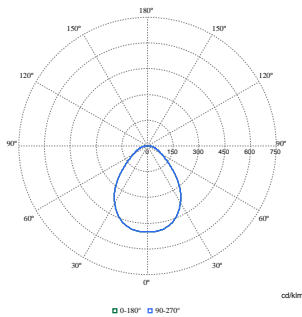
Nombre de producto del pedido	DN145B LED10S/830_840 PSU WH
Nombre completo del producto	DN145B LED10S/830_840 PSU WH
Full EOC	872016950041999
Código de pedido	50041999
Código 12NC	911401816185
Cantidad por paquete	1
EAN/UPC - Producto/Caja	8720169500419
Numerador SAP - Paquetes por caja exterior	24
Embalaje con código EAN/UPC	8720169500464

CoreLine SlimDownlight

Plano de dimensiones



Datos fotométricos



Polar Normal (separate) - 911401816185

