



CoreLine SlimDownlight

DN145B LED20S/830_840 PSU WH

CoreLine SlimDownlight, All-in, 17.5 W, D205 mm, 2000 lm, 2100 lm, 3000 K, 4000 K, Testurizzata, IP20/44, EL-ready

D205 mm, Alluminio pressofuso, Bianco, Bianco segnale (RAL9003), Incasso, Unità di alimentazione esterna (On/Off), All-in, Multi Color Temperature, 2000 lm, 2100 lm, 17.5 W, 120 lm/W, 114 lm/W, 3000 K, 4000 K, (0.43,0.40) SDCM<3; (0.38,0.38) SDCM<3, Angolo del fascio 90°, Simmetrica, Testurizzata, Policarbonato, IP20 (lato anteriore IP44), IK03 | 0,3 J, Classe di isolamento II, Connettore a pressione 6 poli, Predisposizione per luce di emergenza (tramite accessorio kit batteria compatibile)

Dati del prodotto

Informazioni generali		Ampiezza fascio luminoso dell'apparecchio d'illuminazione	
Numero di riduttori	1 unità	Fattore di abbagliamento UGR CEN	28
Driver incluso	Si	Tipo All-in	All-in, Multi Color Temperature
Service tag	Si	Funzionamento e parte elettrica	
Montaggio	Incasso	Tensione in ingresso	Da 220 a 240 V
Tier	Performance	Frequenza di linea	50 or 60 Hz
Periodo di garanzia	5 anni	Consumo energetico CLO medio	- W
Dati tecnici di illuminazione		Corrente di spunto	5,7 A
Flusso luminoso	2.000 2.100 lm	Tempo di spunto	0,3 ms
Temperatura di colore correlata (Nom)	3000 4000 K	Consumo energetico	17,5 W
Efficienza luminosa (specificata) (Nom)	120 114 lm/W	Fattore di potenza (frazione)	0.9
Indice di resa cromatica (CRI)	>80	Connessione	Connettore a pressione 6 poli
Colore sorgente luminosa	830 bianco caldo, 840 bianco neutro	Cavo	-
Tipo di ottica	Angolo del fascio 90° Simmetrica		

CoreLine SlimDownlight

Numero di prodotti sotto interruttore magnetotermico (16A tipo B)	65
Adatto per la commutazione casuale	No
Classe di protezione IEC	Classe di isolamento II
Distorsione armonica totale	20 %

Controlli e dimmerazione

Dimmerabile	No
Driver/unità alimentazione/trasformatore	Unità di alimentazione esterna (On/Off)
Interfaccia di controllo	-
= Emissione luminosa costante	No

Meccanica e corpo

Materiale del corpo	Alluminio pressofuso
Materiale del riflettore	Polycarbonato
Materiale ottico	Polimetilmetacrilato
Materiale copertura ottica/lenti	Polycarbonato
Materiale fissaggio	-
Colore alloggiamento	Bianco
Finitura copertura ottica/lenti	Testurizzata
Altezza complessiva	25 mm
Diametro complessivo e una gestione termica	218 mm
Codice di protezione dagli impatti meccanici	IP20 (lato anteriore IP44)
Installazione	IK03 [0,3 J]
Peso netto (Pezzo)	0,420 kg

Funzionamento di emergenza

Emergenza centralizzata	No
Illuminazione di emergenza	Predisposizione per luce di emergenza (tramite accessorio kit batteria compatibile)

Approvazione e applicazione

Test filo incandescente	Temperatura 650 °C, durata 30 s
Marchio di infiammabilità	Per montaggio su superfici normalmente infiammabili
Marchio CE	SI
Marchio ENEC	Marchio ENEC
Conformità a RoHS EU	SI
Temperatura ambiente performance Tq	25 °C
Valore di tremolio (PstLM)	1
Effetto stroboscopico	0,4
Intervallo temperatura ambiente	Da -20 a +40 °C

Performance iniziale (conforme a IEC)

Tolleranza al flusso luminoso	-10% / +10%
-------------------------------	-------------

Cromaticità iniziale	(0.43,0.40) SDCM<3; (0.38,0.38) SDCM<3
Tolleranza consumo energetico	+/-10%
Consistenza Cromatica (ellisse di McAdam)	SDCM≤3

Performance nel tempo (conforme a IEC)

Frequenza di guasto dell'alimentatore di controllo alla vita utile media di 50.000 h	5 %
Mantenimento lumen (EN-IEC 62722-2-1) alla durata utile media* di 50000 h	L80

Dati sulla sostenibilità

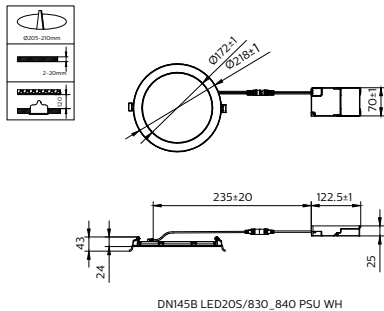
Rating di sostenibilità	Unclassified
Classe di riparazione	Riparazione di classe D, questo prodotto non è progettato per essere riparato.
Carbonio incorporato (A1-A3)	5,31 kg CO _{2e}
Rapporto materiale non vergine del prodotto	6,2 %
Rapporto di contenuto riciclabile del prodotto finito	55,3 %
GWP totale B6 (kg CO _{2eq}) Unità dichiarata	Si prega di calcolare utilizzando il valore del mix energetico locale: Potenza (Unità dichiarata) (kW) * Vita utile (ore) (Unità dichiarata) * Mix energetico (kg CO _{2eq} / kWh)
GWP totale B6 (kg CO _{2eq}) Unità Funzionale	Si prega di calcolare utilizzando il valore del mix energetico locale: Potenza dichiarata (kW) * 1000 (lm) / flusso luminoso (lm) dichiarato * 35000 (ore) * mix energetico (kg CO ₂ equivalente / kWh)

Dati del prodotto

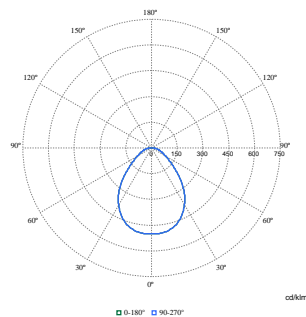
Nome prodotto ordine	DN145B LED20S/830_840 PSU WH
Nome completo prodotto	DN145B LED20S/830_840 PSU WH
Full EOC	872016950042699
Descrizione codice locale	50042699
Codice d'ordine	50042699
Codice materiale (12NC)	911401816285
Codice locale	50042699
Numeratore - Quantità per confezione	1
EAN/UPC - Prodotto/scatola	8720169500426
Numeratore - Confezioni per scatola esterna	20
EAN/UPC - Case	8720169500471

CoreLine SlimDownlight

Disegno tecnico



Fotometrie



Polar Normal (separate) - 911401816285

