



CoreLine Recessed Spot gen2

RS156B LED12-WB-/840 D68 WIA PI6 WH

CoreLine Recessed Spot gen2, Adjustable, 12 W, D68 mm, 1380 lm, 4000 K, Inalábrico, Interact Ready, Haz ancho, Blanco, IP20/44

CoreLine Recessed Spot gen2, Adjustable, D68 mm, Aluminio fundido, Blanco, Empotrada, Controlador inalámbrico Interact Ready externo, 1380 lm, 12 W, 115 lm/W, 4000 K, (0.38, 0.38) SDCM <5, Haz ancho, Policarbonato, IP20/44 | Protección contra dedos; protección contra cables, protección frente a salpicaduras, IK03 | 0.3 J, Seguridad clase II, Cable de 0,25 m con conector, 3 polos, Conector push-in de 3 polos

Advertencias y seguridad

- Un electricista cualificado debe instalar y desmontar la luminaria y cablearla de acuerdo con las normativas eléctricas de la IEE o los requisitos nacionales más recientes, según las instrucciones de montaje del producto.

Datos del producto

Información general		Datos técnicos de la luz	
Fuente de luz sustituible	Sí	Flujo luminoso	1.380 lm
Número de unidades de equipo	1 unidad	Rojo saturado (R9)	<50
Driver incluido	Sí	Temperatura de color correlacionada (nom.)	4000 K
Service tag	No	Eficacia lumínica (nominal) (nom.)	115 lm/W
Lighting Technology	LED	Índice de reproducción cromática (IRC)	>80
Escalera de valor	Óptima	Ángulo del haz de fuente de luz	120 °
Periodo de garantía	5 años	Color de la fuente de luz	840 blanco neutro
		Tipo de óptica	Haz ancho
		Apertura de haz de luz de la luminaria	36°

CoreLine Recessed Spot gen2

Índice de deslumbramiento unificado CEN	33
---	----

Operativos y eléctricos

Tensión de entrada	220 a 240 V
Line Frequency	50 or 60 Hz
Consumo de energía CLO inicial	- W
Average CLO power consumption	- W
Corriente de arranque	4,9 A
Tiempo de irrupción	0,056 ms
Consumo de energía	12 W
Factor de potencia (fracción)	0.9
Conexión	Conector push-in de 3 polos
Cable	Cable de 0,25 m con conector, 3 polos
Número de productos en MCB de 16 A tipo B	24
Adecuado para conmutación aleatoria	No
Clase de protección IEC	Seguridad clase II
Distorsión armónica total	20 %

Controles y regulación

Regulable	Sí
Driver/unidad de potencia/transformador	Controlador inalámbrico Interact Ready externo
Interfaz de control	Inalámbrico
Flujo luminoso constante	No
Nivel máximo de atenuación	10 % (depende del regulador, ELV)
Conectividad	Interact Ready

Mecánicos y de carcasa

Material de la carcasa	Aluminio fundido
Material del reflector	-
Material óptico	Policarbonato
Material del cierre óptico/lente	Policarbonato
Fixation material	Acero
Color de la carcasa	Blanco
Acabado de cierre óptico/lente	-
Altura global	62 mm
Diámetro global	85 mm
Código de protección de entrada	IP20/44 [Protección contra dedos; protección contra cables, protección frente a salpicaduras]
Índice de protección frente a choque mecánico	IK03 [0.3 J]
Montaje	Empotrada
Peso neto (pieza)	0,390 kg

Aprobación y aplicación

Test del hilo incandescente	Temperatura 650 °C, duración 30 s
Marca de inflamabilidad	Para su montaje en superficies normalmente inflamables
Marca CE	Sí
Certificado ENEC	Certificado ENEC

Riesgo fotobiológico	Photobiological risk group 1 @200mm to EN62778
----------------------	--

Especificación de riesgo fotobiológico	0,2 m
Conforme con EU RoHS	Sí
Temperatura ambiente de rendimiento Tq	25 °C
Valor de parpadeo (PstLM)	1
Valor de efecto estroboscópico (SVM)	0,4
Rango de temperatura ambiente	0 °C a +35 °C

Rendimiento inicial (conforme con IEC)

Tolerancia de flujo luminoso	+/-10%
Cromaticidad inicial	(0.38, 0.38) SDCM <5
Tolerancia de consumo de energía	+/-10%
Desviación estándar de coincidencia de color (elipse McAdam)	SDCM≤5

Rendimiento en el tiempo (conforme con IEC)

Índice de fallos del equipo de control con una vida útil mediana de 50.000 h	5 %
Mantenimiento lumínico (EN-IEC 62722-2-1) con una vida útil mediana* de 35000 h	-
Mantenimiento lumínico (EN-IEC 62722-2-1) con una vida útil mediana* de 50.000 h	L70
Mantenimiento lumínico (EN-IEC 62722-2-1) con una vida útil mediana* de 75.000 h	-
Mantenimiento lumínico (EN-IEC 62722-2-1) con una vida útil mediana* de 100.000 h	-

Datos de sostenibilidad

Sustainability rating	Unclassified
Categoría de reparación	Clase de reparación D, este producto no está diseñado para ser reparado.
Carbono integrado (A1-A3)	7,09 kg CO ₂ e
Proporción de material no virgen del producto	8,14 %
Proporción de contenido reciclable del producto terminado	46 %
GWP total B6 (kg CO ₂ eq) Unidad declarada	Por favor, calcule usando el valor de la mezcla energética local: Unidad de potencia declarada (kW) * Unidad de vida útil declarada (hrs) * Mezcla energética (kg CO ₂ eq / kWh)
GWP total B6 (kg CO ₂ eq) Unidad Funcional	Por favor, calcule usando el valor de la mezcla energética local: Potencia declarada (kW) * 1000 (lm) / flujo luminoso declarado (lm) * 35000 (horas) * mezcla energética (kg CO ₂ eq / kWh)

Datos de producto

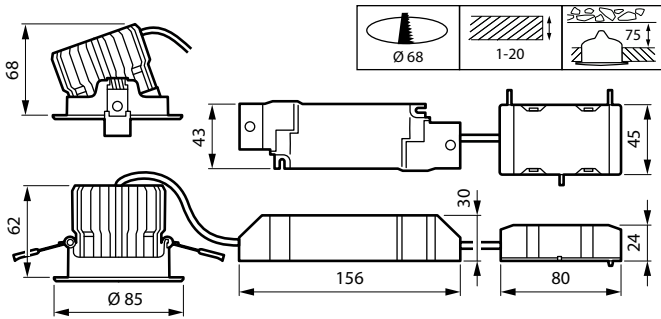
Nombre de producto del pedido	RS156B LED12-WB-/840 D68 WIA P16 WH
Nombre completo del producto	RS156B LED12-WB-/840 D68 WIA P16 WH

CoreLine Recessed Spot gen2

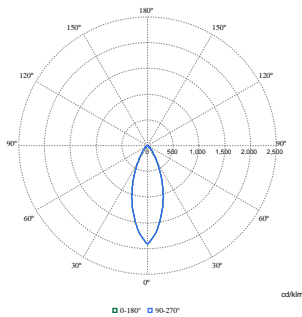
Full EOC	871951494094999
Código de pedido	94094999
Código 12NC	911401822084
Cantidad por paquete	1
EAN/UPC - Producto/Caja	8719514940949

Numerador SAP - Paquetes por caja exterior	18
Embalaje con código EAN/UPC	8719514941335

Plano de dimensiones



Datos fotométricos



Polar Normal (separate) - 911401822084

