



# CoreLine Recessed Spot gen2

## RS156B LED12-WB-/840 D68 PSD PI10 WH

CoreLine Recessed Spot gen2, Adjustable, 12.3 W, D68 mm, 1380 lm, 4000 K, DALI, Haz ancho, Blanco, IP20/44

CoreLine Recessed Spot gen2, Adjustable, D68 mm, Aluminio fundido, Blanco, Empotrada, Fuente de alimentación con interfaz DALI externa, 1380 lm, 12.3 W, 112 lm/W, 4000 K, (0.38, 0.38) SDCM <5, Haz ancho, Policarbonato, IP20/44 | Protección contra dedos; protección contra cables, protección frente a salpicaduras, IK03 | 0.3 J, Seguridad clase II, Cable de 0,25 m con conector, 5 polos, Conector push-in de 5 polos

### Advertencias y seguridad

- Un electricista cualificado debe instalar y desmontar la luminaria y cablearla de acuerdo con las normativas eléctricas de la IEE o los requisitos nacionales más recientes, según las instrucciones de montaje del producto.

### Datos del producto

Información general		Temperatura de color correlacionada (nom.)	
Fuente de luz sustituible	Sí	Temperatura de color correlacionada (nom.)	4000 K
Número de unidades de equipo	1 unidad	Eficacia lumínica (nominal) (nom.)	112 lm/W
Driver incluido	Sí	Índice de reproducción cromática (IRC)	>80
Lighting Technology	LED	Ángulo del haz de fuente de luz	120 °
Escalera de valor	Óptima	Color de la fuente de luz	840 blanco neutro
Periodo de garantía	5 años	Tipo de óptica	Haz ancho
Datos técnicos de la luz		Apertura de haz de luz de la luminaria	36°
Flujo luminoso	1.380 lm	Índice de deslumbramiento unificado CEN	33
Rojo saturado (R9)	<50	Operativos y eléctricos	
		Tensión de entrada	220 a 240 V

## CoreLine Recessed Spot gen2

Line Frequency	50 or 60 Hz
Consumo de energía CLO inicial	- W
Average CLO power consumption	- W
Corriente de arranque	60 A
Tiempo de irrupción	0,12 ms
Consumo de energía	12,3 W
Factor de potencia (fracción)	0.9
Conexión	Conector push-in de 5 polos
Cable	Cable de 0,25 m con conector, 5 polos
Número de productos en MCB de 16 A tipo B	20
Adecuado para conmutación aleatoria	No
Clase de protección IEC	Seguridad clase II
Distorsión armónica total	15 %

### Controles y regulación

Regulable	Sí
Driver/unidad de potencia/transformador	Fuente de alimentación con interfaz DALI externa
Interfaz de control	DALI
Flujo luminoso constante	No
Nivel máximo de atenuación	10 % (depende del regulador, ELV)

### Mecánicos y de carcasa

Material de la carcasa	Aluminio fundido
Material del reflector	-
Material óptico	Policarbonato
Material del cierre óptico/lente	Policarbonato
Fixation material	Acero
Color de la carcasa	Blanco
Acabado de cierre óptico/lente	-
Altura global	62 mm
Diámetro global	85 mm
Código de protección de entrada	IP20/44 [Protección contra dedos; protección contra cables, protección frente a salpicaduras]
Índice de protección frente a choque mecánico	IK03 [0.3 J]
Montaje	Empotrada
Peso neto (pieza)	0,370 kg

### Aprobación y aplicación

Test del hilo incandescente	Temperatura 650 °C, duración 30 s
Marca de inflamabilidad	Para su montaje en superficies normalmente inflamables
Marca CE	Sí
Certificado ENEC	Certificado ENEC
Riesgo fotobiológico	Photobiological risk group 1 @200mm to EN62778
Especificación de riesgo fotobiológico	0,2 m
Conforme con EU RoHS	Sí
Temperatura ambiente de rendimiento Tq	25 °C
Valor de parpadeo (PstLM)	1

Valor de efecto estroboscópico (SVM)	0,4
Rango de temperatura ambiente	0 °C a +35 °C

### Rendimiento inicial (conforme con IEC)

Tolerancia de flujo luminoso	+/-10%
Cromaticidad inicial	(0.38, 0.38) SDCM <5
Tolerancia de consumo de energía	+/-10%
Desviación estándar de coincidencia de color (elipse McAdam)	SDCM≤5

### Rendimiento en el tiempo (conforme con IEC)

Índice de fallos del equipo de control con una vida útil mediana de 50.000 h	5 %
Mantenimiento lumínico (EN-IEC 62722-2-1) con una vida útil mediana* de 35000 h	-
Mantenimiento lumínico (EN-IEC 62722-2-1) con una vida útil mediana* de 50.000 h	L70
Mantenimiento lumínico (EN-IEC 62722-2-1) con una vida útil mediana* de 75.000 h	-
Mantenimiento lumínico (EN-IEC 62722-2-1) con una vida útil mediana* de 100.000 h	-

### Datos de sostenibilidad

Sustainability rating	Unclassified
Categoría de reparación	Clase de reparación D, este producto no está diseñado para ser reparado.
Carbono integrado (A1-A3)	10,1 kg CO <sub>2</sub> e
Proporción de material no virgen del producto	10,7 %
Proporción de contenido reciclable del producto terminado	44,4 %
GWP total B6 (kg CO <sub>2</sub> eq) Unidad declarada	Por favor, calcule usando el valor de la mezcla energética local: Unidad de potencia declarada (kW) * Unidad de vida útil declarada (hrs) * Mezcla energética (kg CO <sub>2</sub> eq / kWh)
GWP total B6 (kg CO <sub>2</sub> eq) Unidad Funcional	Por favor, calcule usando el valor de la mezcla energética local: Potencia declarada (kW) * 1000 (lm) / flujo luminoso declarado (lm) * 35000 (horas) * mezcla energética (kg CO <sub>2</sub> eq / kWh)

### Datos de producto

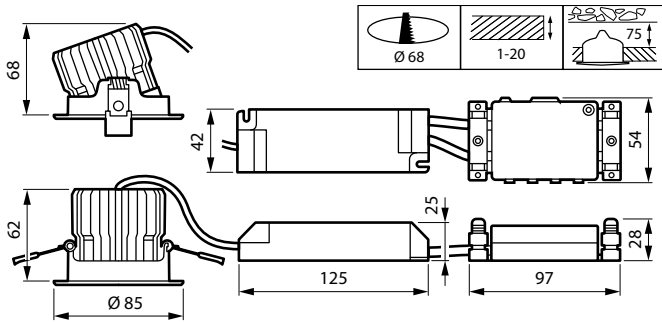
Nombre de producto del pedido	RS156B LED12-WB-/840 D68 PSD PI10 WH
Nombre completo del producto	RS156B LED12-WB-/840 D68 PSD PI10 WH
Full EOC	871951494096399
Código de pedido	94096399
Código 12NC	911401822284
Cantidad por paquete	1
EAN/UPC - Producto/Caja	8719514940963
Numerador SAP - Paquetes por caja exterior	18

# CoreLine Recessed Spot gen2

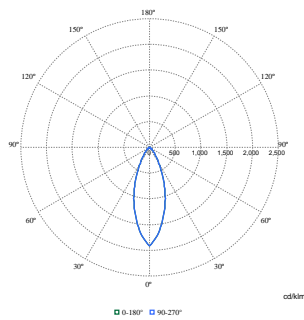
Embalaje con código EAN/UPC

8719514941359

## Plano de dimensiones



## Datos fotométricos



Polar Normal (separate) - 911401822284

