



# CoreLine Recessed Spot gen2

## RS156B LED12-WB-/840 D68 PSD PI10 WH

CoreLine Recessed Spot gen2, Adjustable, 12.3 W, D68 mm, 1380 lm, 4000 K, DALI, Bredstrålande spridningsvinkel, Vit, IP20/44

CoreLine Recessed Spot gen2, Adjustable, D68 mm, Pressgjuten aluminium, Vit, Infällt montering, Strömförsörjningsenhet med DALI-gränssnitt, extern, 1380 lm, 12.3 W, 112 lm/W, 4000 K, (0.38, 0.38) SDCM <5, Bredstrålande spridningsvinkel, Polykarbonat, IP20/44 | Petskyddad, kabelskyddad, stänksäker, IK03 | 0.3 J, Säkerhetsklass II, Kabel 0,25 m, med kontaktdon, 5-polig, 5-polig tryckanslutning

### Varning och Säkerhet

• Armaturen ska installeras och demonteras av behörig elektriker och kopplas i enlighet med de senaste IEE-reglerna eller nationella standarder, enligt produktens monteringsanvisningar.

### Produktdata

Allmän information	
Utbytbar ljuskälla	Ja
Antal driftdonsenheter	1 enhet
Driftdon ingår	Ja
Service tag	Nej
Lighting Technology	LED
Värde trappa	Prestanda
Garantitid	5 år

Ljusteknik	
Ljusflöde	1 380 lm
Mättad röd (R9)	<50
Korrelerad färgtemperatur (Nom)	4000 K
Ljusutbyte (märkvärde) (nom)	112 lm/W
Färgåtergivningsindex	>80
Ljuskällans spridningsvinkel	120 °
Ljuskällans färg	840 neutralvit
Optiktyp	Bredstrålande spridningsvinkel
Armaturens ljusfördelning	36°

## CoreLine Recessed Spot gen2

Enhetlig bländmärkning	33
------------------------	----

### Drift och elektricitet

Ingångsspänning	220–240 V
Line Frequency	50 or 60 Hz
Initial CLO-energiförbrukning	- W
Average CLO power consumption	- W
Ingående ström	60 A
Ingäendetid	0,12 ms
Strömförbrukning	12,3 W
Effektfaktor (fraktion)	0.9
Anslutning	5-polig tryckanslutning
Kabel	Kabel 0,25 m, med kontaktdon, 5-polig
Antal produkter med MCB (16 A, typ B)	20
Lämplig för slumpmässig brytning	Nej
Skyddsklass IEC	Säkerhetsklass II
Total harmonisk distorsion	15 %

### Styrenheter och dimring

Dimbar	Ja
Driftdon/strömenhet/transformator	Strömförsörjningsenhet med DALI-gränssnitt, extern
Styrgränssnitt	DALI
Konstant ljusflöde	Nej
Max. dimringsnivå	10 % (beroende på dimmer, ELV)

### Mekanik och armaturhus

Armaturhusets material	Pressgjuten aluminium
Material i reflektor	-
Material i optiken – LOV	Polykarbonat
Optisk kupa/linsmaterial – LOV	Polykarbonat
Fixation material	Stål
Armaturhusets färg	Vit
Ytbehandling på optikavskärmning/lins – LOV	-
Total höjd	62 mm
Total diameter	85 mm
Kod för kapslingsklass	IP20/44 [Petsyddad, kabelskyddad, stänksäker]
Skyddskod för mekanisk påverkan	IK03 [0.3 J]
Montering	Infällt montering
Nettovikt (styck)	0,370 kg

### Användning och godkännande

Glödtrådstest	Temperatur 650 °C, under 30 s
Säkerhetsmärkning, antändlighet	För montering på normalt lättantändliga ytor
CE-märkning	Ja
ENEC-märkning	ENEC-märkning
Fotobiologisk risk	Photobiological risk group 1 @200mm to EN62778
Fotobiologisk riskspecifikation	0,2 m

EU RoHS-kompatibel	Ja
Prestanda omgivningstemperatur Tq	25 °C
Flimmervärde (PstLM)	1
Stroboskopisk effekt	0,4
Omgivningstemperatur	0 till +35 °C

### Ursprunglig prestanda (IEC-kompatibel)

Tolerans för ljusflöde	+/-10%
Initial kromaticitet	(0.38, 0.38) SDCM <5
Energiförbrukningstolerans	+/-10%
Standardavvikelse för färgmatchning (McAdam-ellips)	SDCM≤5

### Prestanda över tid (IEC-kompatibel)

Felfrekvens för styrsystemet vid snittlivslängd på 50 000 tim	5 %
Bibehållet ljusflöde (EN-IEC 62722-2-1) vid medellivslängd* på 35 000 timmar	-
Bibehållet ljusflöde (EN-IEC 62722-2-1) vid medellivslängd* på 50 000 timmar	L70
Bibehållet ljusflöde (EN-IEC 62722-2-1) vid medianlivslängd* 75000 timmar	-
Bibehållet ljusflöde (EN-IEC 62722-2-1) vid medellivslängd* på 100 000 timmar	-

### Hållbarhetsdata

Sustainability rating	Unclassified
Reparationsklass	Reparationsklass D, den här produkten är inte avsedd att repareras.
Inbäddat kolinnehåll (A1–A3)	10,1 kg CO <sub>2</sub> e
Produkt med förstagångsmaterial ratio	10,7 %
Andel återvinningsbart innehåll i den färdiga produkten	44,4 %
GWP totalt B6 (kg CO2 eq) Deklarerad enhet	Beräkna med din lokala energimix: angiven effekt (kW) * angiven livslängd (timmar) * energimix (kg CO <sub>2</sub> -ekv / kWh)
GWP totalt B6 (kg CO2 eq) Funktionsenhet	Beräkna utifrån ditt lokala energimixvärde: Angiven effekt (kW) * 1000 (lm) / ljusflöde (lm) angiven enhet * 35000 (timmar) * energimix (kg CO <sub>2</sub> -ekv / kWh)

### Produktdata

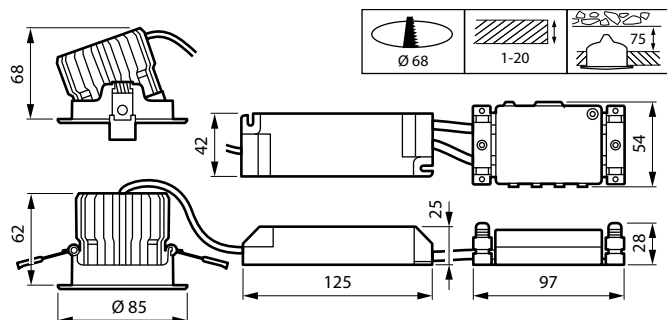
Beställningsproduktnamn	RS156B LED12-WB-/840 D68 PSD PI10 WH
Fullständigt produktnamn	RS156B LED12-WB-/840 D68 PSD PI10 WH
Full EOC	871951494096399
Beskrivning av lokal kod	7476693
Beställningsnummer	911401822284
Materialnummer (12NC)	911401822284
Lokal kod	7476693

## CoreLine Recessed Spot gen2

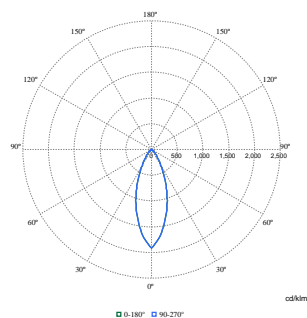
Räknare – antal per förpackning	1
EAN/UPC – Produkt/fodral	8719514940963
Räknare - antal förpackningar per kartong	18

EAN/UPC - Hölje	8719514941359
-----------------	---------------

### Måttskiss



### Fotometriska data



Polar Normal (separate) - 911401822284

