



# Coreline empotrable de 4.ª generación

RC136B G4 36\_45\_60S/840 PSD W30L120 OC

Coreline empotrable de 4.ª generación, All-in, 38.5 W, 23 W, 300x1200 mm, VPC, 3600 lm, 4500 lm, 6000 lm, 4000 K, DALI, UGR19, EL-ready

300x1200 mm, Visible profile ceiling version, Acero, Blanco, Blanco señales (RAL9003), Fuente de alimentación con interfaz DALI, All-in, Multi Lumen, 3600 lm, 4500 lm, 6000 lm, 38.5 W, 23 W, 157 lm/W, 155 lm/W, 4000 K, (0.38.0.38)SDCM<3, UGR19, Haz ancho conforme con las normas para oficina, Lente microprismática, Policarbonato, IP20/44 | Protección contra dedos; protección contra cables, protección frente a salpicaduras, IK03 | 0.35 J reforzada, Seguridad clase II, Cable sin clavija, 5 polos, Conector push-in de 4 polos, SC | Cable de seguridad, iluminación de emergencia lista (mediante un accesorio de kit de batería compatible)

## Datos del producto

### Información general

Número de unidades de equipo	1 unidad
Driver incluido	Sí
Escalera de valor	Óptima
Periodo de garantía	5 años

### Datos técnicos de la luz

Flujo luminoso	3.600 4.500 6.000 lm
Temperatura de color correlacionada (nom.)	4000 K
Eficacia lumínica (nominal) (nom.)	157 155 lm/W

Índice de reproducción cromática (IRC)	>80
Color de la fuente de luz	840 blanco neutro
Tipo de óptica	Haz ancho conforme con las normas para oficina
Apertura de haz de luz de la luminaria	80°
Índice de deslumbramiento unificado CEN	19
Tipo All-in	All-in, Multi Lumen

### Operativos y eléctricos

Tensión de entrada	220-240 V
Line Frequency	50 or 60 Hz

## Coreline empotrable de 4.ª generación

Corriente de arranque	5,33 A
Tiempo de irrupción	0,04 ms
Consumo de energía	38,5 23 W
Factor de potencia (fracción)	0.9
Conexión	Conector push-in de 4 polos
Cable	Cable sin clavija, 5 polos
Número de productos en MCB de 16 A tipo B	73
Adecuado para conmutación aleatoria	No
Clase de protección IEC	Seguridad clase II

### Controles y regulación

Regulable	Sí
Driver/unidad de potencia/transformador	Fuente de alimentación con interfaz DALI
Interfaz de control	DALI
Flujo luminoso constante	No
Estándar regulación DALI	DALI-2™

### Mecánicos y de carcasa

Material de la carcasa	Acero
Material del reflector	Acero
Material óptico	Polycarbonato
Material del cierre óptico/lente	Polycarbonato
Fixation material	-
Color de la carcasa	Blanco
Acabado de cierre óptico/lente	Lente microprismática
Longitud global	1.195 mm
Anchura global	295 mm
Altura global	38,5 mm
Dimensiones (altura x anchura x profundidad)	39 x 295 x 1195 mm
Techo compatible o tipo de accesorio de instalación en techo	Visible profile ceiling version
Código de protección de entrada	IP20/44 [Protección contra dedos; protección contra cables, protección frente a salpicaduras]
Índice de protección frente a choque mecánico	IK03 [0.35 J reforzada]
Dispositivo de seguridad	SC [Cable de seguridad]
Peso neto (pieza)	2,950 kg

### Funcionamiento de emergencia

Flujo de emergencia	380 lm
Emergencia centralizada	No
Iluminación de emergencia	iluminación de emergencia lista (mediante un accesorio de kit de batería compatible)

### Aprobación y aplicación

Test del hilo incandescente	Temperatura 650 °C, duración 30 s
Marca de inflamabilidad	Para su montaje en superficies normalmente inflamables
Marca CE	Sí
Certificado ENEC	Certificado ENEC

Riesgo fotobiológico	Photobiological risk group 0 @200mm to EN62778
Conforme con EU RoHS	Sí
Temperatura ambiente de rendimiento Tq	25 °C
Rango de temperatura ambiente	-10 °C a +40 °C

### Rendimiento inicial (conforme con IEC)

Tolerancia de flujo luminoso	+/-10%
Cromaticidad inicial	(0.38.0.38)SDCM<3
Tolerancia de consumo de energía	+/-10%

### Rendimiento en el tiempo (conforme con IEC)

Índice de fallos del equipo de control con una vida útil mediana de 50.000 h	5 %
Mantenimiento lumínico (EN-IEC 62722-2-1) L90 con una vida útil mediana* de 50.000 h	
Mantenimiento lumínico (EN-IEC 62722-2-1) L80 con una vida útil mediana* de 100.000 h	

### Datos de sostenibilidad

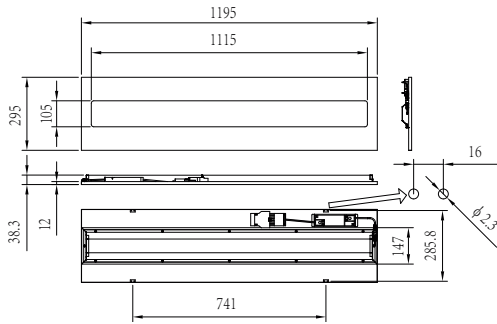
Sustainability rating	Unclassified
Categoría de reparación	Clase de reparación D, este producto no está diseñado para ser reparado.
Carbono integrado (A1-A3)	29,3 kg CO <sub>2</sub> e
Proporción de material no virgen del producto	21,9 %
Proporción de contenido reciclable del producto terminado	68,1 %
GWP total B6 (kg CO <sub>2</sub> eq) Unidad declarada	Por favor, calcule usando el valor de la mezcla energética local: Unidad de potencia declarada (kW) * Unidad de vida útil declarada (hrs) * Mezcla energética (kg CO <sub>2</sub> eq / kWh)
GWP total B6 (kg CO <sub>2</sub> eq) Unidad Funcional	Por favor, calcule usando el valor de la mezcla energética local: Potencia declarada (kW) * 1000 (lm) / flujo luminoso declarado (lm) * 35000 (horas) * mezcla energética (kg CO <sub>2</sub> eq / kWh)

### Datos de producto

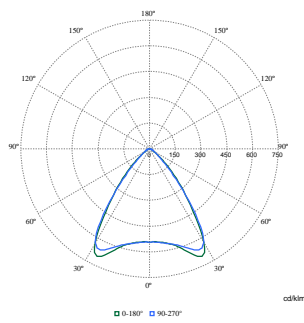
Nombre de producto del pedido	RC136B G4 36_45_60S/840 PSD W30L120 OC
Nombre completo del producto	RC136B G4 36_45_60S/840 PSD W30L120 OC
Full EOC	872016976413299
Código de pedido	76413299
Código 12NC	911401840887
Cantidad por paquete	1
EAN/UPC - Producto/Caja	8720169764132
Numerador SAP - Paquetes por caja exterior	4
Embalaje con código EAN/UPC	8720169764415

# Coreline empotrable de 4.ª generación

## Plano de dimensiones



## Datos fotométricos



Polar Normal (separate) - 911401840887

