



Coreline empotrable de 4.ª generación

RC136B G4 36_45_60S/840 PSU W60L60 OC

Coreline empotrable de 4.ª generación, All-in, 38.5 W, 23 W, 600x600 mm, VPC, 3600 lm, 4500 lm, 6000 lm, 4000 K, UGR19, EL-ready

600x600 mm, Visible profile ceiling version, Acero, Blanco, Blanco señales (RAL9003), Fuente de alimentación (On/Off), All-in, Multi Lumen, 3600 lm, 4500 lm, 6000 lm, 38.5 W, 23 W, 157 lm/W, 155 lm/W, 4000 K, (0.38.0.38)SDCM<3, UGR19, Haz ancho conforme con las normas para oficina, Lente microprismática, Policarbonato, IP20/44 | Protección contra dedos; protección contra cables, protección frente a salpicaduras, IK03 | 0.35 J reforzada, Seguridad clase II, Cable con conector, 3 polos, Conector push-in de 2 polos, SC | Cable de seguridad, iluminación de emergencia lista (mediante un accesorio de kit de batería compatible)

Datos del producto

Información general

Número de unidades de equipo	1 unidad
Driver incluido	Sí
Escalera de valor	Óptima
Periodo de garantía	5 años

Datos técnicos de la luz

Flujo luminoso	3.600 4.500 6.000 lm
Temperatura de color correlacionada (nom.)	4000 K
Eficacia lumínica (nominal) (nom.)	157 155 lm/W

Índice de reproducción cromática (IRC)	>80
Color de la fuente de luz	840 blanco neutro
Tipo de óptica	Haz ancho conforme con las normas para oficina
Apertura de haz de luz de la luminaria	80°
Índice de deslumbramiento unificado CEN	19
Tipo All-in	All-in, Multi Lumen

Operativos y eléctricos

Tensión de entrada	220-240 V
Line Frequency	50 or 60 Hz

Coreline empotrable de 4.ª generación

Corriente de arranque	25 A
Tiempo de irrupción	0,15 ms
Consumo de energía	38,5 23 W
Factor de potencia (fracción)	0.9
Conexión	Conector push-in de 2 polos
Cable	Cable con conector, 3 polos
Número de productos en MCB de 16 A tipo B	38
Adecuado para conmutación aleatoria	No
Clase de protección IEC	Seguridad clase II

Controles y regulación

Regulable	No
Driver/unidad de potencia/transformador	Fuente de alimentación (On/Off)
Flujo luminoso constante	No

Mecánicos y de carcasa

Material de la carcasa	Acero
Material del reflector	Acero
Material óptico	Polycarbonato
Material del cierre óptico/lente	Polycarbonato
Fixation material	-
Color de la carcasa	Blanco
Acabado de cierre óptico/lente	Lente microprismática
Longitud global	595 mm
Anchura global	595 mm
Altura global	38,5 mm
Dimensiones (altura x anchura x profundidad)	39 x 595 x 595 mm
Techo compatible o tipo de accesorio de instalación en techo	Visible profile ceiling version
Código de protección de entrada	IP20/44 [Protección contra dedos; protección contra cables, protección frente a salpicaduras]
Índice de protección frente a choque mecánico	IK03 [0.35 J reforzada]
Dispositivo de seguridad	SC [Cable de seguridad]
Peso neto (pieza)	3,140 kg

Funcionamiento de emergencia

Flujo de emergencia	380 lm
Emergencia centralizada	No
Iluminación de emergencia	iluminación de emergencia lista (mediante un accesorio de kit de batería compatible)

Aprobación y aplicación

Test del hilo incandescente	Temperatura 650 °C, duración 30 s
Marca de inflamabilidad	Para su montaje en superficies normalmente inflamables
Marca CE	Sí
Certificado ENEC	Certificado ENEC
Riesgo fotobiológico	Photobiological risk group 0 @200mm to EN62778

Conforme con EU RoHS	Sí
Temperatura ambiente de rendimiento Tq	25 °C
Rango de temperatura ambiente	-10 °C a +40 °C

Rendimiento inicial (conforme con IEC)

Tolerancia de flujo luminoso	+/-10%
Cromaticidad inicial	(0.38.0.38)SDCM<3
Tolerancia de consumo de energía	+/-10%

Rendimiento en el tiempo (conforme con IEC)

Índice de fallos del equipo de control con una vida útil mediana de 50.000 h	5 %
Mantenimiento lumínico (EN-IEC 62722-2-1) L90 con una vida útil mediana* de 50.000 h	L90
Mantenimiento lumínico (EN-IEC 62722-2-1) L80 con una vida útil mediana* de 100.000 h	L80

Datos de sostenibilidad

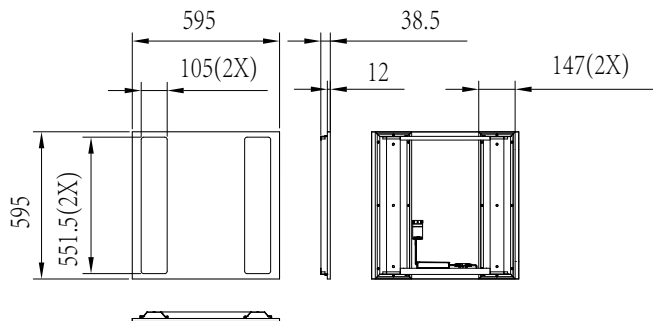
Sustainability rating	Unclassified
Categoría de reparación	Clase de reparación D, este producto no está diseñado para ser reparado.
Carbono integrado (A1-A3)	29,4 kg CO ₂ e
Proporción de material no virgen del producto	24 %
Proporción de contenido reciclable del producto terminado	69 %
GWP total B6 (kg CO ₂ eq) Unidad declarada	Por favor, calcule usando el valor de la mezcla energética local: Unidad de potencia declarada (kW) * Unidad de vida útil declarada (hrs) * Mezcla energética (kg CO ₂ eq / kWh)
GWP total B6 (kg CO ₂ eq) Unidad Funcional	Por favor, calcule usando el valor de la mezcla energética local: Potencia declarada (kW) * 1000 (lm) / flujo luminoso declarado (lm) * 35000 (horas) * mezcla energética (kg CO ₂ eq / kWh)

Datos de producto

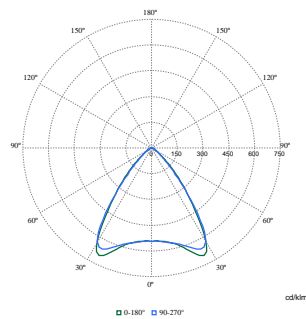
Nombre de producto del pedido	RC136B G4 36_45_60S/840 PSU W60L60 OC
Nombre completo del producto	RC136B G4 36_45_60S/840 PSU W60L60 OC
Full EOC	872016976416399
Código de pedido	76416399
Código 12NC	911401841187
Cantidad por paquete	1
EAN/UPC - Producto/Caja	8720169764163
Numerador SAP - Paquetes por caja exterior	4
Embalaje con código EAN/UPC	8720169764446

Coreline empotrable de 4.ª generación

Plano de dimensiones



Datos fotométricos



Polar Normal (separate) - 911401841187

