



CoreLine gen4 montado en superficie

SM136V G4 36_45_60S/840 PSU W20L120 OC

CoreLine gen4 montado en superficie, All-in, 38.5 W, 23 W, 200x1200 mm, 3600 lm, 4500 lm, 6000 lm, 4000 K, UGR19

200x1200 mm, Acero, Blanco, Blanco señales (RAL9003), Superficie, Fuente de alimentación (On/Off), All-in, Multi Lumen, 3600 lm, 4500 lm, 6000 lm, 38.5 W, 23 W, 157 lm/W, 155 lm/W, 4000 K, (0.38.0.38)SDCM<3, UGR19, Haz ancho conforme con las normas para oficina, Lente microprismática, Policarbonato, IP20/44 | Protección contra dedos; protección contra cables, protección frente a salpicaduras, IK03 | 0.35 J reforzada, Seguridad clase II, Cable con conector, 3 polos, Conector push-in de 3 polos

Datos del producto

Información general		Operativos y eléctricos	
Número de unidades de equipo	1 unidad	Apertura de haz de luz de la luminaria	80°
Driver incluido	Sí	Índice de deslumbramiento unificado CEN	19
Escalera de valor	Óptima	Tipo All-in	All-in, Multi Lumen
Periodo de garantía	5 años	Tensión de entrada	220-240 V
Datos técnicos de la luz		Line Frequency	50 or 60 Hz
Flujo luminoso	3.600 4.500 6.000 lm	Corriente de arranque	25 A
Temperatura de color correlacionada (nom.)	4000 K	Tiempo de irrupción	0,15 ms
Eficacia lumínica (nominal) (nom.)	157 155 lm/W	Consumo de energía	38,5 23 W
Índice de reproducción cromática (IRC)	>80	Factor de potencia (fracción)	0.9
Color de la fuente de luz	840 blanco neutro	Conexión	Conector push-in de 3 polos
Tipo de óptica	Haz ancho conforme con las normas para oficina	Cable	Cable con conector, 3 polos
		Número de productos en MCB de 16 A tipo B	38

CoreLine gen4 montado en superficie

Adecuado para conmutación aleatoria	No
Clase de protección IEC	Seguridad clase II

Controles y regulación

Regulable	No
Driver/unidad de potencia/transformador	Fuente de alimentación (On/Off)
Flujo luminoso constante	No

Mecánicos y de carcasa

Material de la carcasa	Acero
Material del reflector	Acero
Material óptico	Polycarbonato
Material del cierre óptico/lente	Polycarbonato
Fixation material	-
Color de la carcasa	Blanco
Acabado de cierre óptico/lente	Lente microprismática
Longitud global	1.200 mm
Anchura global	200 mm
Altura global	53 mm
Dimensiones (altura x anchura x profundidad)	53 x 200 x 1200 mm
Código de protección de entrada	IP20/44 [Protección contra dedos; protección contra cables, protección frente a salpicaduras]
Índice de protección frente a choque mecánico	IK03 [0.35 J reforzada]
Montaje	Superficie
Peso neto (pieza)	3,590 kg

Aprobación y aplicación

Test del hilo incandescente	Temperatura 650 °C, duración 30 s
Marca de inflamabilidad	Para su montaje en superficies normalmente inflamables
Marca CE	Sí
Certificado ENEC	Certificado ENEC
Riesgo fotobiológico	Photobiological risk group 0 @200mm to EN62778
Conforme con EU RoHS	Sí
Temperatura ambiente de rendimiento Tq	25 °C
Rango de temperatura ambiente	-10 °C a +40 °C

Rendimiento inicial (conforme con IEC)

Tolerancia de flujo luminoso	+/-10%
Cromaticidad inicial	(0.38.0.38)SDCM<3

Tolerancia de consumo de energía	+/-10%
----------------------------------	--------

Rendimiento en el tiempo (conforme con IEC)

Índice de fallos del equipo de control con una vida útil mediana de 50.000 h	5 %
Mantenimiento lumínico (EN-IEC 62722-2-1) L90 con una vida útil mediana* de 50.000 h	L90
Mantenimiento lumínico (EN-IEC 62722-2-1) L80 con una vida útil mediana* de 100.000 h	L80

Datos de sostenibilidad

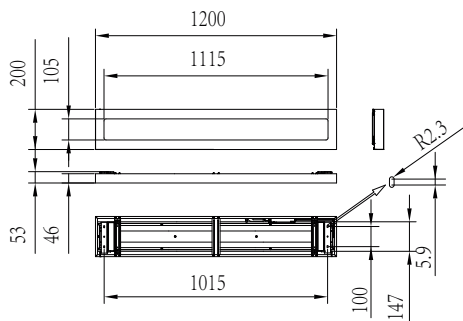
Sustainability rating	Unclassified
Categoría de reparación	Clase de reparación D, este producto no está diseñado para ser reparado.
Carbono integrado (A1-A3)	30,4 kg CO ₂ e
Proporción de material no virgen del producto	24,5 %
Proporción de contenido reciclable del producto terminado	71,2 %
GWP total B6 (kg CO ₂ eq) Unidad declarada	Por favor, calcule usando el valor de la mezcla energética local: Unidad de potencia declarada (kW) * Unidad de vida útil declarada (hrs) * Mezcla energética (kg CO ₂ eq / kWh)
GWP total B6 (kg CO ₂ eq) Unidad Funcional	Por favor, calcule usando el valor de la mezcla energética local: Potencia declarada (kW) * 1000 (lm) / flujo luminoso declarado (lm) * 35000 (horas) * mezcla energética (kg CO ₂ eq / kWh)

Datos de producto

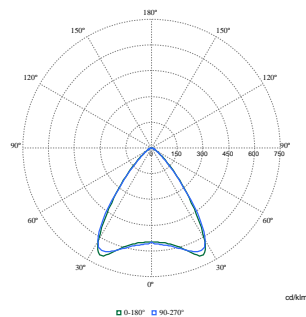
Nombre de producto del pedido	SM136V G4 36_45_60S/840 PSU W20L120 OC
Nombre completo del producto	SM136V G4 36_45_60S/840 PSU W20L120 OC
Full EOC	872016976422499
Código de pedido	76422499
Código 12NC	911401841787
Cantidad por paquete	1
EAN/UPC - Producto/Caja	8720169764224
Numerador SAP - Paquetes por caja exterior	4
Embalaje con código EAN/UPC	8720169764507

CoreLine gen4 montado en superficie

Plano de dimensiones



Datos fotométricos



Polar Normal (separate) - 911401841787

